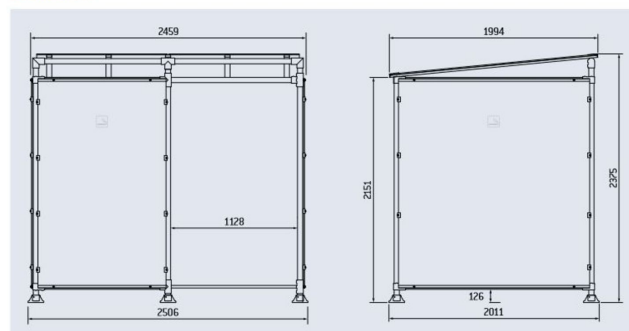




SCHÉMA



Description :

Abri fumeurs ECO STRUCTURE : profilés tubulaires en aluminium anodisé Ø50 sur platines à assembler avec des raccords en fonte d'aluminium bloqués par vis inox. DIMENSIONS : Hauteur 2375 mm, longueur 2526 mm, Largeur 2011 mm. TOITURE ET BARDAGES : panneaux en polycarbonate alvéolaire 10mm, traité anti UV.

Informations complémentaires :

Hauteur totale 2375

Longueur (mm) 2506

Largeur (mm) 2011

Poids (kg) 96

Matière toit Polycarbonate alvéolaire

Paroi Droite Oui

Traitement Anti-UV

Toit plat OUI

Paroi fond Oui

Paroi Gauche Oui

Fixation Platines

Matière vitre Polycarbonate alvéolaire