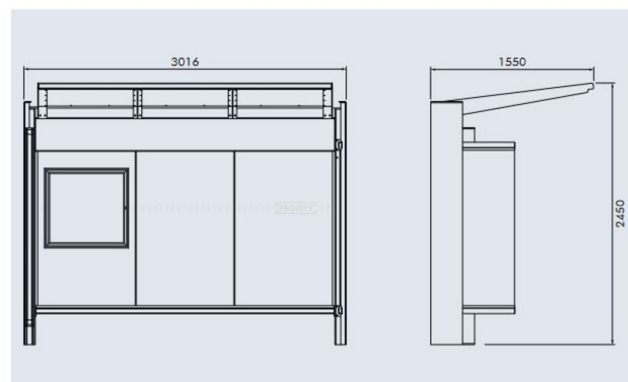




## SCHÉMA



## FINITION PEINTURE

> Peint sur galva selon nos coloris



## Description :

Abribus KUB - Une longueur : 3000 mm Profondeur totale : 1550 mm Hauteur : 2450 mm Poteaux : acier 180 x 100 x 5 mm Poutre horizontale : tube acier 120 x 120 mm Toiture : polycarbonate épaisseur 8 mm protection, traité anti-UV Bardage de fond : verre Sécurit® épaisseur 8 mm Vitrine horaire : 750 x 750 (6 A4), épaisseur 30 mm en aluminium anodisé Vitrine d'information : 1860 x 1310 mm Pose : scellement direct FINITION PEINTURE standard : RAL 9010 - Gris Procity - RAL 5010 - RAL 3020 - RAL 9005 - RAL 7044 - RAL 3004 - RAL 6005 - RAL 8017 - Aspect Corten Autres coloris PLUS VALUE SELON QUANTITÉ.

## Informations complémentaires :

**Hauteur totale** 2450

**Largeur (mm)** 1550

**Longueur (mm)** 3000

**Poids (kg)** 500



# Abribus KUB Lg 3000mm

**Catégorie :** Abris > Abribus > Toit polycarbonate

**Référence :** 306710

---

**Finition** thermolaquage

**Matière** acier

---

**Toît plat** Polycarbonate

**Paroi fond** Oui

---

**Traitement** galvanisation

**Fixation** Scellement

---

Document non-contractuel sous réserve de modifications par le fabricant. Tous droits réservés.

Avenir Voirie, 16 place Théodore Fantin Latour 56000 VANNES  
Tél: 02 97 63 94 31 Fax: 09 72 11 61 39 Mail: info@avenir-voirie.fr