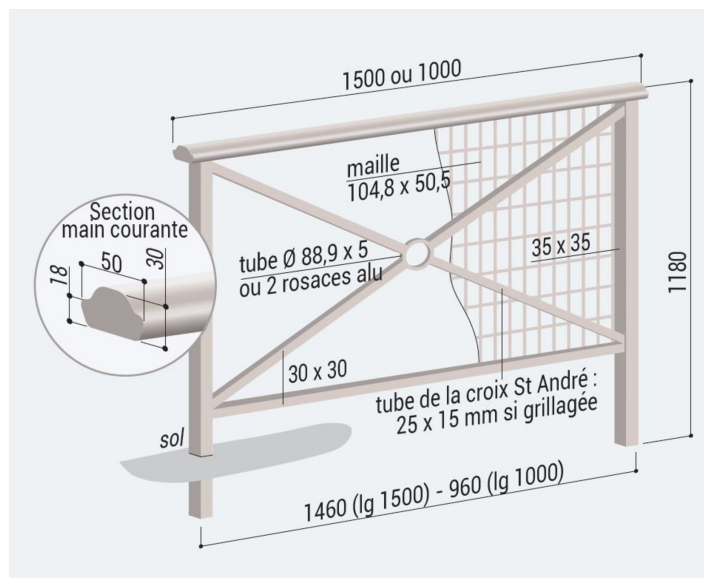
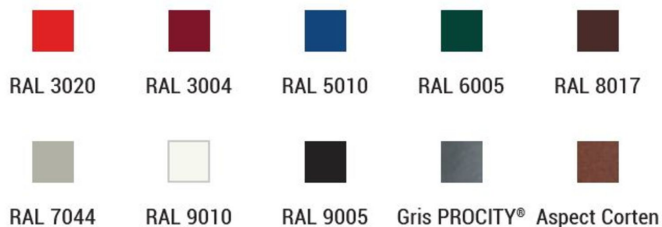


FINITION PEINTURE

> Acier peint sur zinc selon nos coloris



Description :

Barrière de ville SAGRES. STRUCTURE : en acier. DIMENSIONS : Longueur 1500 mm, Hauteur 1180 mm, tubes latéraux diam. 35 mm, tubes horizontaux et tubes de croix diam. 30 mm, section main courante hauteur 30 mm, largeur 50 mm. FINITION : peint sur zinc selon nos coloris. FIXATIONS : scellement direct.

Informations complémentaires :

Hauteur totale 1180

Longueur (mm) 1500



Barrière de ville SAGRES 1000x1000mm

Catégorie :

Sécurité de la rue > Barrières

Référence :

206201

Poids (kg) 13

Hauteur hors sol 1000

Finition thermolaquage

Matière acier

Traitement Zinc

Fixation Scellement

Document non-contractuel sous réserve de modifications par le fabricant. Tous droits réservés.

Avenir Voirie, 16 place Théodore Fantin Latour 56000 VANNES
Tél: 02 97 63 94 31 Fax: 09 72 11 61 39 Mail: info@avenir-voirie.fr