

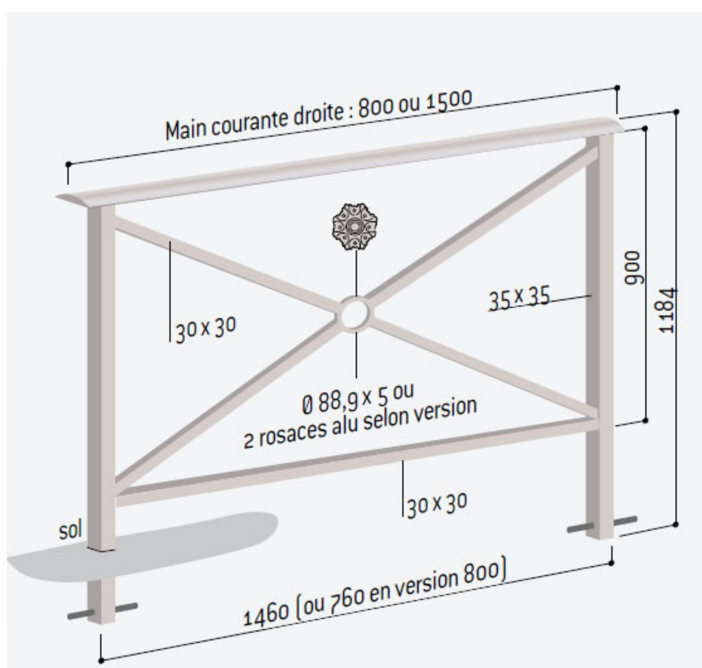
# Barrière main courante HERITAGE 800mm

Catégorie :

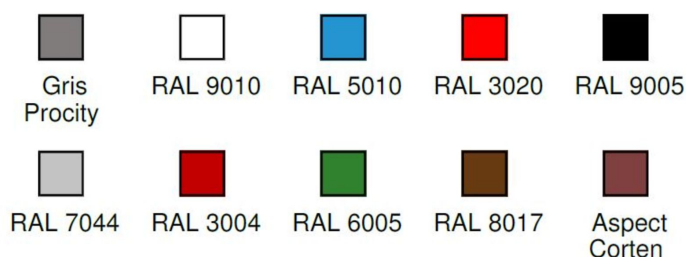
Sécurité de la rue > Barrières

Référence :

206130



## FINITION PEINTURE



## Description :

Barrière main courante STRUCTURE : en acier. DIMENSIONS : Longueur 800 mm, Hauteur 1184 mm, poteaux 35x35 mm, tubes en croix 30x30 mm. FINITION : peint sur zinc selon nos coloris. FIXATIONS : scellement direct.

## Informations complémentaires :

**Longueur (mm)** 800

**Largeur (mm)** 35

**Hauteur totale** 1184

**Poids (kg)** 14

**Hauteur hors sol** 1000

**Finition** thermolaquage

Document non-contractuel sous réserve de modifications par le fabricant. Tous droits réservés.

Avenir Voirie, 16 place Théodore Fantin Latour 56000 VANNES  
Tél: 02 97 63 94 31 Fax: 09 72 11 61 39 Mail: info@avenir-voirie.fr



# Barrière main courante HERITAGE 800mm

**Catégorie :**

Sécurité de la rue > Barrières

**Référence :**

206130

---

**Traitement** Zinc

**Matière** acier

---

**Fixation** Scellement

---

Document non-contractuel sous réserve de modifications par le fabricant. Tous droits réservés.

Avenir Voirie, 16 place Théodore Fantin Latour 56000 VANNES  
Tél: 02 97 63 94 31 Fax: 09 72 11 61 39 Mail: info@avenir-voirie.fr