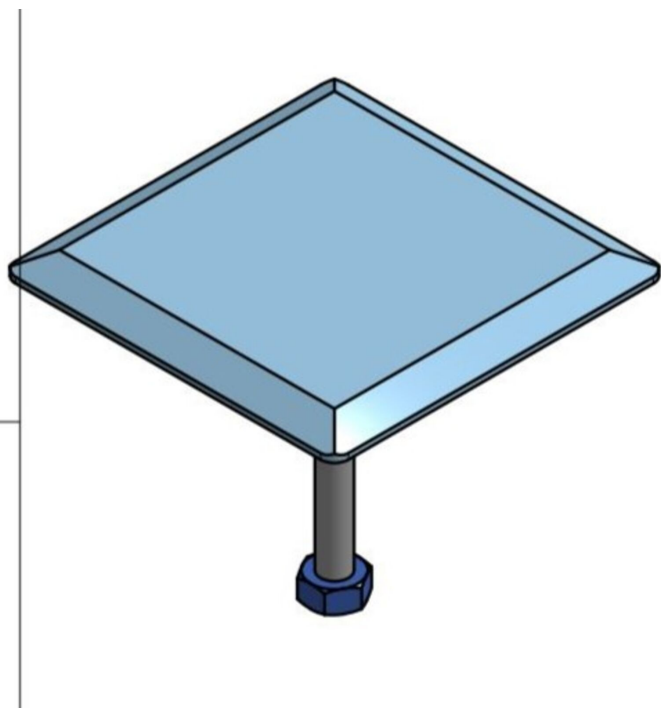


Clou en inox 304L - 120x120x8mm

Catégorie : Marquages au sol > Clous > Clous classiques > Carrés

Référence : CL120-CAR



Description :

Clou de voirie 304L brossé [carré 120x120x8], usiné avec chanfreins de 6 mm, et 1tige filetée M10x100 + tige anti rotation.

Informations complémentaires :

Largeur (mm) 120

Longueur (mm) 120

Epaisseur (mm) 8

Section (carré, rectangle) 120x120

Finition Brossé

Matière inox 304L

Matière tige Inox