

CARACTÉRISTIQUES TECHNIQUES

- > Hauteur hors tout : 821 mm
- > Hauteur assise : 450 mm
- > Profondeur d'assise : 398 mm
- > Structure en tube acier 30 x 50 mm, épaisseur 2 mm
- > Platinas de fixation : 100 x 40 mm, épaisseur 5 mm
- > Avec ou sans accoudoir, épaisseur 8 mm

Version acier et bois :

- Deux longueurs : 1200 ou 1800 mm (pour les versions 1800 mm, renfort de l'assise par la présence d'un berceau)

- Assise et dossier en chêne certifié PEFC épaisseur 36 mm, largeur de lame 115 mm

Version tout acier :

- Longueur : 1800 mm
- Assise et dossier en tôle acier galvanisée pliée, épaisseur 2 mm, largeur de lame 120 mm

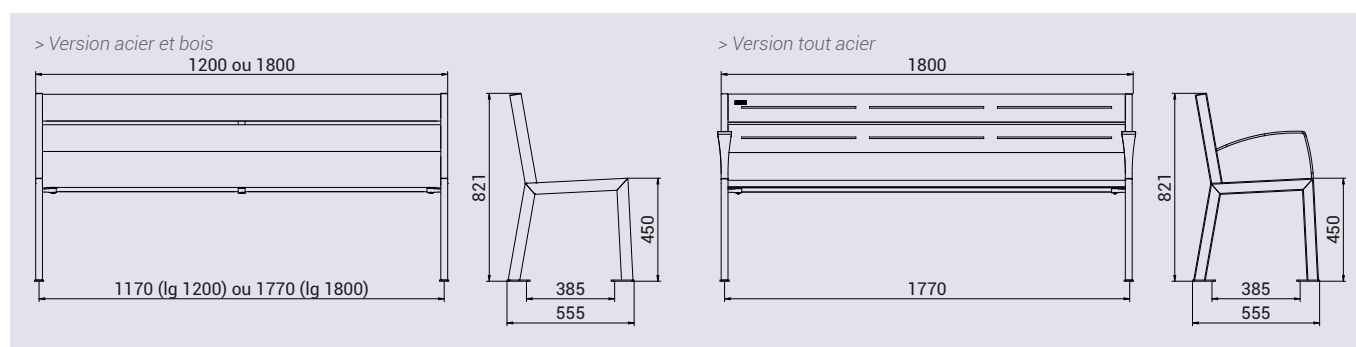
RECOMMANDATIONS DE POSE

- > Fixation sur platines
- > Prêt à monter (toutes les lames de bois sont pré-perçées pour faciliter le montage des produits)

RÉFÉRENCES

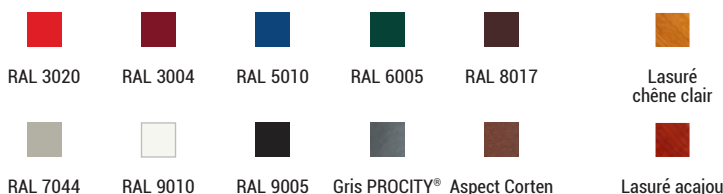
	Sans accoudoir	Avec accoudoirs
Version acier et bois		
Long. 1200 mm	209501	209511
Long. 1800 mm	209502	209512
Version tout acier		
Long. 1800 mm	209506	209516

SCHÉMAS



FINITION PEINTURE

- > Structure : acier peint sur zinc selon nos coloris
- > Version acier et bois : assise et dossier en bois finition lasuré (formules à l'eau) acajou ou chêne clair
- > Version tout acier : assise et dossier peint sur galva selon nos coloris en monochrome ou en bicolore



PLAN DE SCÈLEMENT

