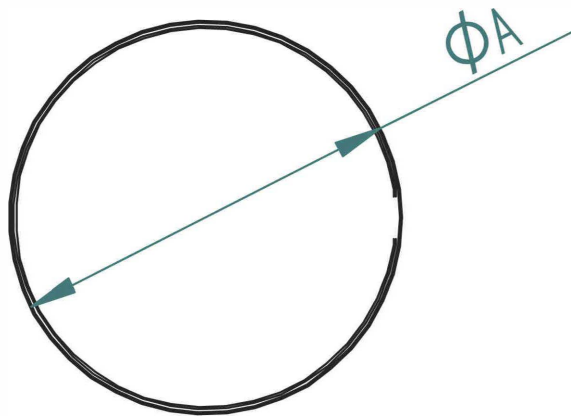
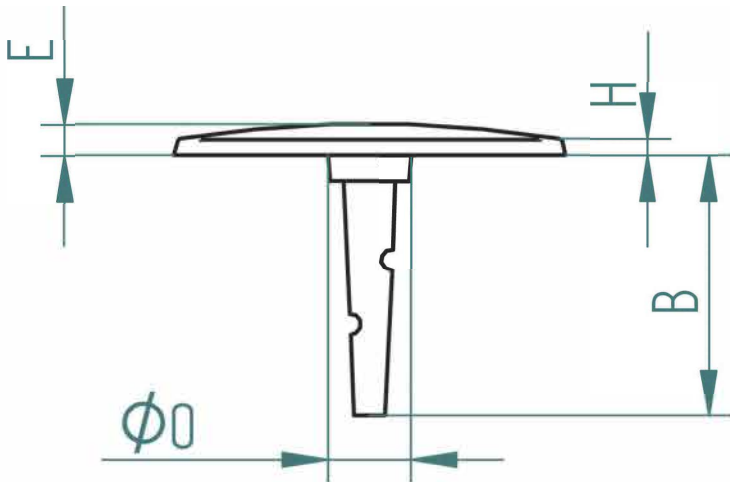


## CLOU EN FONTE Ø150mm



CODE	ØA	B	Ø0	E	H
<b>21432AV</b>	150	100	32	11	4

**SERIE :**

- ✓ Matériau fonte EN-GJS-500-7
- ✓ Peinture hydrosoluble

**OPTION :**

- ✓ Marquage à la demande

Tolérance dimensionnelle  
 ISO 8062-3  
 DCTG12

Les caractéristiques de cette fiche technique sont données à titre indicatif sans valeur contractuelle, nous nous réservons le droit de les modifier dans le cadre de notre démarche d'évolution continue.

INDICE : 1
19 JUILLET 2016
REDACTEUR : CT
VISA : <i>BT</i>