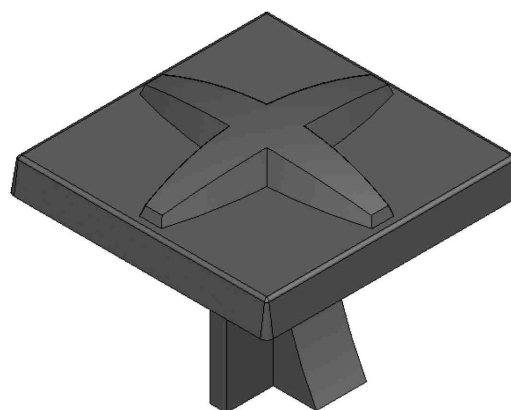
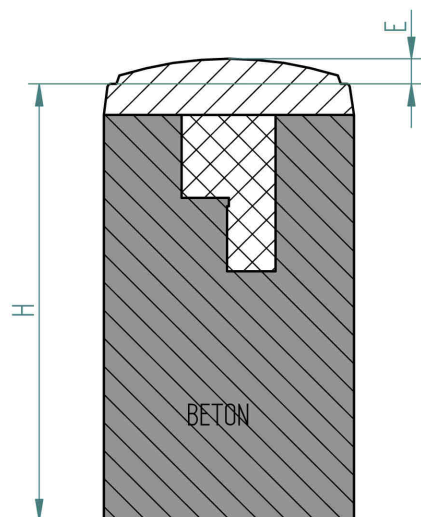
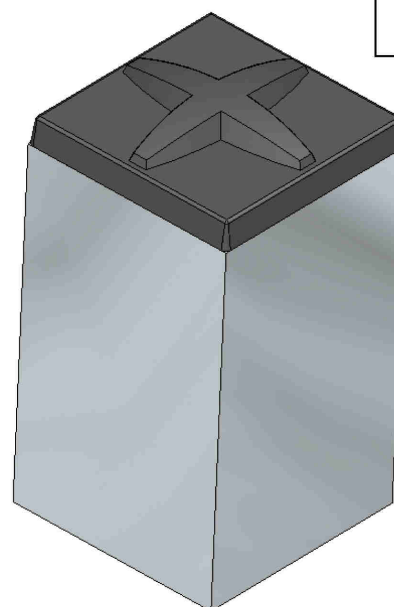
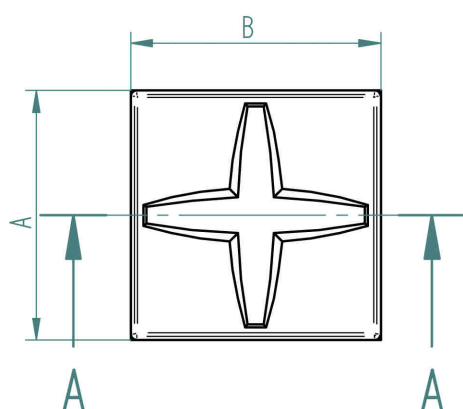




CLOU DE MARQUAGE TYPE A



AVEC BETON



CODE	A	B	E	H	POIDS
21456AV	80	80	8	140	3 kg

SERIE :

- ✓ Matériau fonte EN-GJS-500-7
- ✓ Béton

Tolérance
dimensionnelle
NF A 32-013
TF: 17/5

DELAI DE LIVRAISON :
6 SEMAINES

N° 0103

VCI_01

Indice B
04 septembre 2013