

Chaise PONTE C



Description

Assise en ciment hydrofugé (ciment certifié eco operando). Le ciment certifié eco operando émet 35% d'émissions de CO2 en moins que le ciment ordinaire. Agrégats marbre ou carrière concassée.

Dimensions

Longueur : 700mm
Largeur : 640mm
Hauteur assise : 450mm
Hauteur dossier 830mm

Poids

281 kg

Les options

Autres coloris (nous consulter, augmentation en fonction de la couleur. *Demander un devis.*)

Couleurs de finition



Marron



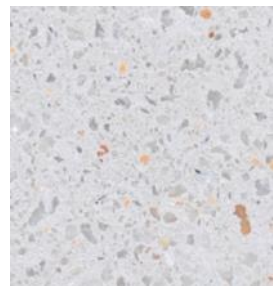
Noir



Ocre



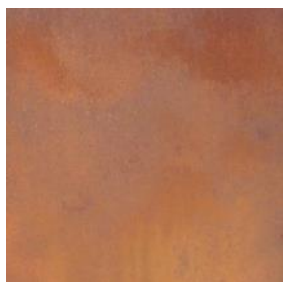
Gris



Blanc

Finition de surface

Revêtements composés de liants qui intègrent des charges de métal concassé et donnent aux éléments urbains l'apparence réelle du métal ainsi que son oxydation et ne se détériorent pas avec le temps.



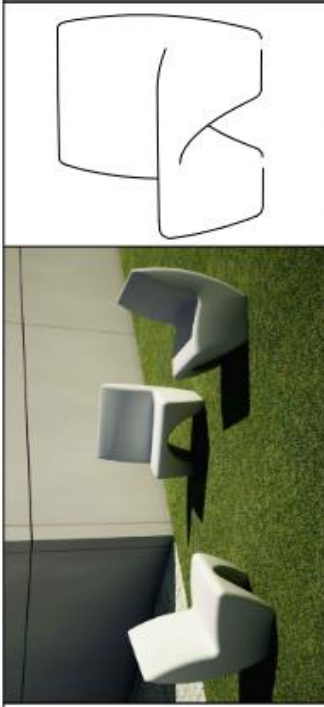
Corten



Noir graphite

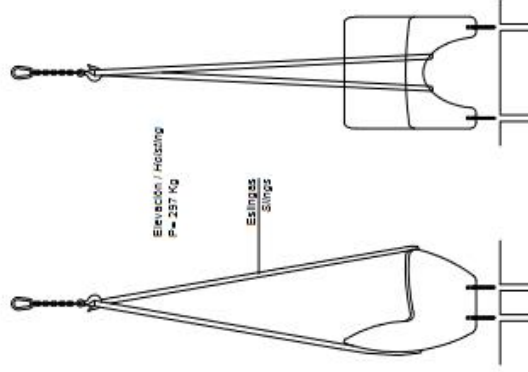
Couleurs en options





MANIPULACIÓN E INSTALACIÓN / HANDLING AND INSTALLATION

- 1 Perforar los agujeros, elevar el banco mediante eslingas y enroscar las varillas.
Drill holes, lift the bench with slings and thread the rods.
- 2 Verter resina epoxy e insertar las varillas en los agujeros.
Four resin epoxy and insert metal rods in holes.



CARACTERÍSTICAS / FEATURES

Material Acabado Dimensiones Color Fijación Peso Palet	<p>hormigón Petra 1 decapado e hidrofugado l. 70, a. 64, h. 83 cm ver carta de colores apoyado por su propio peso o mediante varilla metálica 297 Kg 100 x 100 cm (1 un) 160 x 80 cm (2 un)</p>	Material Finish Dimensions Colour Fixing Weight Pallet	<p>precast concrete Petra 1 etched and waterproofed l. 70, w. 64, h. 83 cm see colour catalogue resting on the ground or with metal rod 297 Kg 100 x 100 cm (1 un) 160 x 80 cm (2 un)</p>
---	---	---	---

diseñador / design: Díez + Díez

