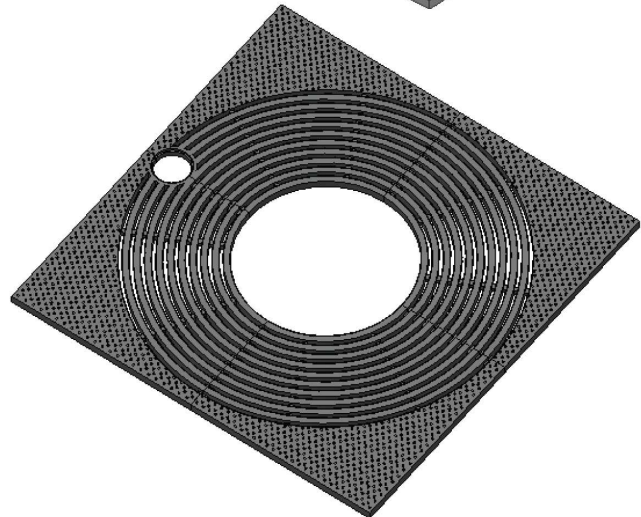
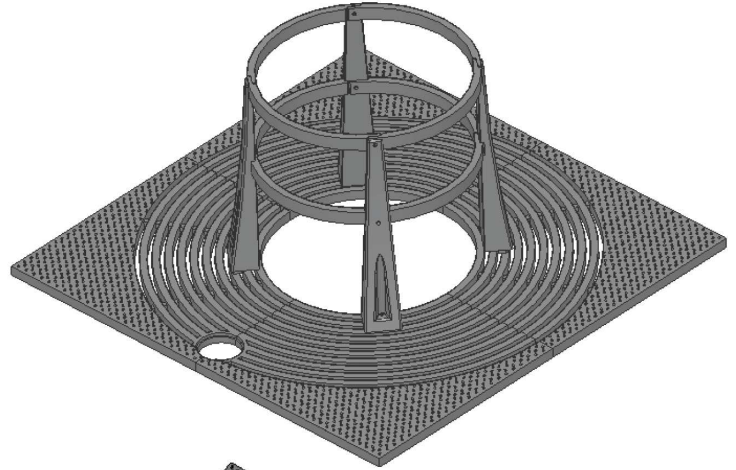
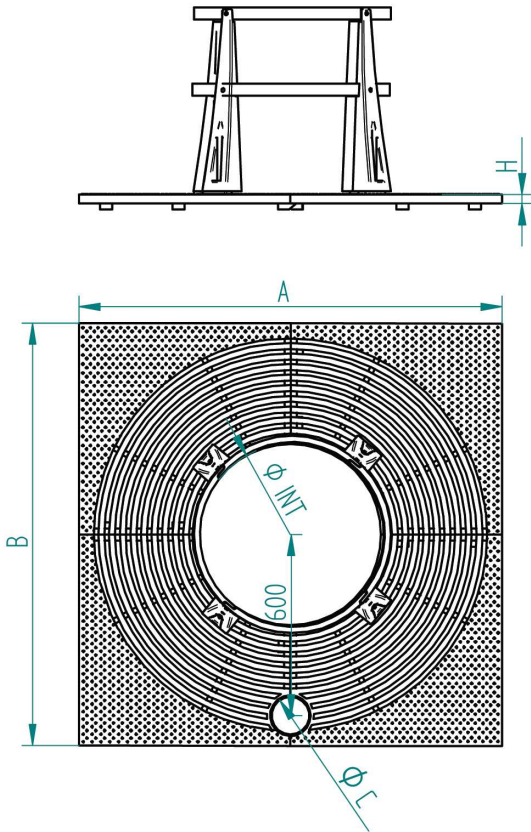


GRILLE D'ARBRE AVEC CORSET + TROU SPOT



MODELE	CODE	A x B	Ø C	Ø. INT	E	El.
1400 x 1400	12069408R	1400 x 1400	Ø 125	Ø 600	30	4
2000 x 2000	12069409R	2000 x 2000	Ø125	Ø 600	30	4

SERIE :

- ✓ Charge admissible : 5 tonnes par essieu
- ✓ Matériau fonte EN-GJS-500-7
- ✓ Revêtement bitumineux
- ✓ Assemblage par vis Inox
- ✓ Norme pmr

Tolérance
dimensionnelle
NF A 32-013
TF: 17/5