

Assise TETRIS O



Description

Assise en ciment hydrofugé (ciment certifié eco operando). Le ciment certifié eco operando émet 35% d'émissions de CO2 en moins que le ciment ordinaire. Agrégats marbre ou carrière concassée.

Dimensions

Longueur : 150 cm

Largueur : 75 cm

Hauteur : 45 cm

Diamètre intérieur : 60 cm

Diamètre extérieur 150 cm

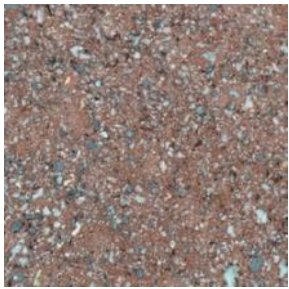
Poids

785 kg

Les options

Autres coloris (nous consulter, augmentation en fonction de la couleur. *Demander un devis.*)

Couleurs de finition



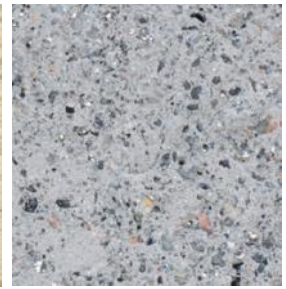
Marron



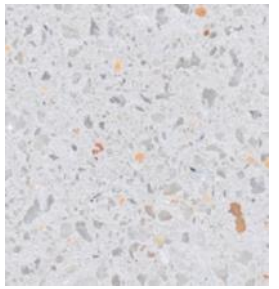
Noir



Ocre



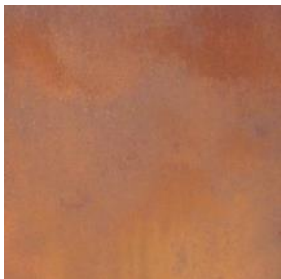
Gris



Blanc

Finition de surface

Revêtements composés de liants qui intègrent des charges de métal concassé et donnent aux éléments urbains l'apparence réelle du métal ainsi que son oxydation et ne se détériorent pas avec le temps.



Corten



Noir graphite

Couleurs en option options



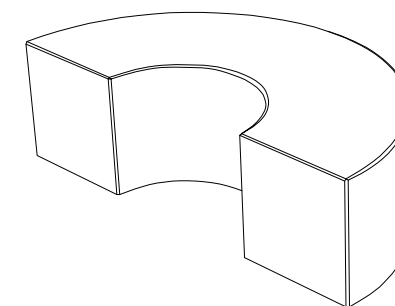
CARACTERISTIQUES

Materiu Béton petra 1
Finition Hydrofugé
Dimensions l. 150, a. 75, h. 45 cm.
Couleur Voir p.2
Fixation Posé ou avec tiges métalliques
Poids 815 Kg
Emballage 160 x 80 cm



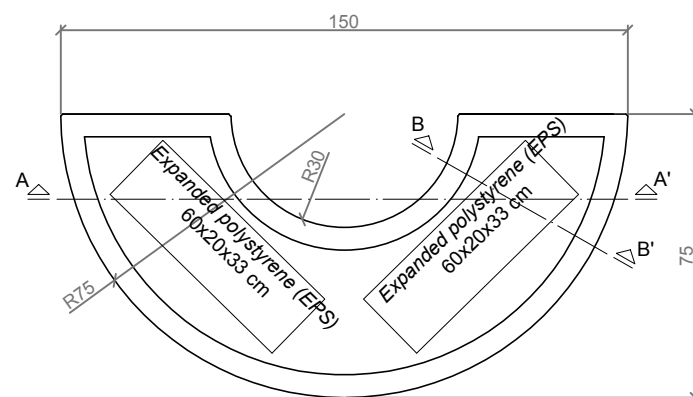
+33 297 639 431
 info@avenir-voirie.fr

design: Roger Albero

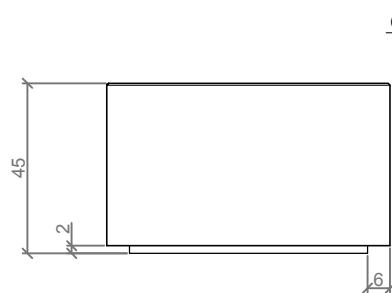


TETRIS O

GEOMETRIE

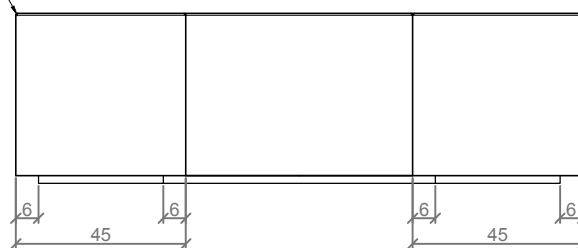


VU DU DESSOUS



VUE DE PROFIL

Chanfrein de tous les bords
 0,5x45°

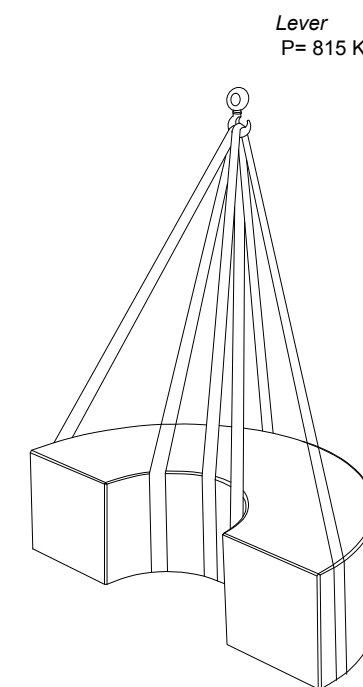


VUE DE FACE

ECHELLE: 1/20

MANIPULATION ET INSTALLATION

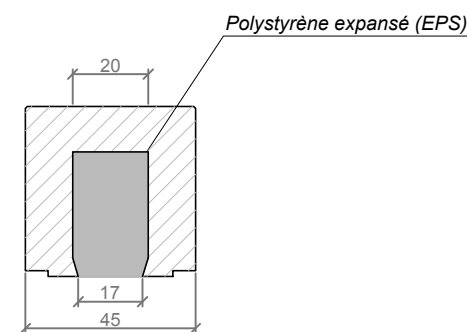
Soulevez le banc avec des élingues et installez-le



SPECIFICATIONS



SECTION A-A'



SECTION B-B'

ECHELLE: 1/20