

Jardinière TANIT L60



Description

Assise en ciment hydrofugé (ciment certifié eco operando). Le ciment certifié eco operando émet 35% d'émissions de CO2 en moins que le ciment ordinaire. Agrégats marbre ou carrière concassée.

Dimensions

Longueur : 190 cm

Largueur : 190 cm

Hauteur : 60 cm

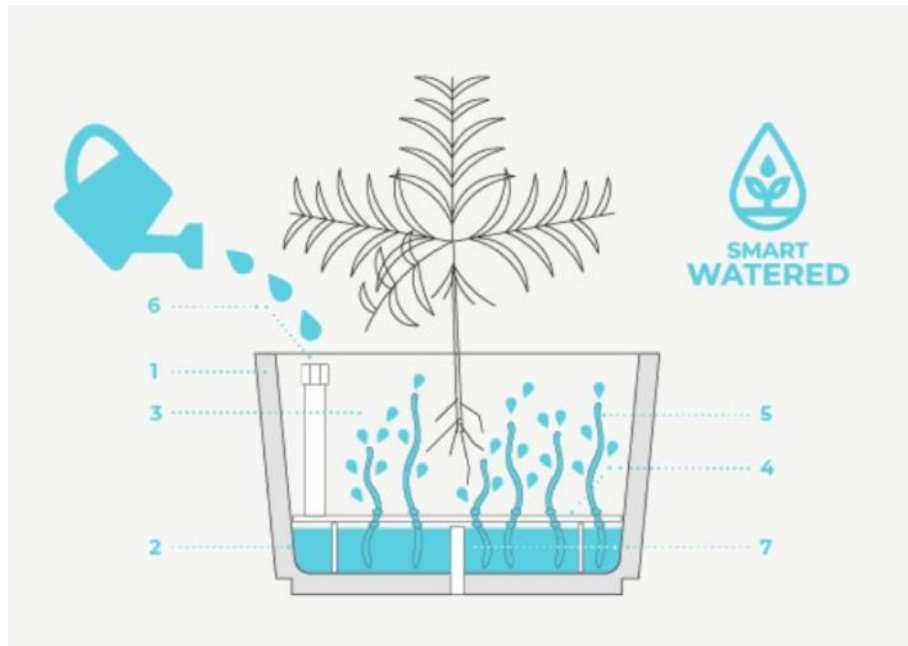
Capacité : 1000 L

Poids

1580 kg

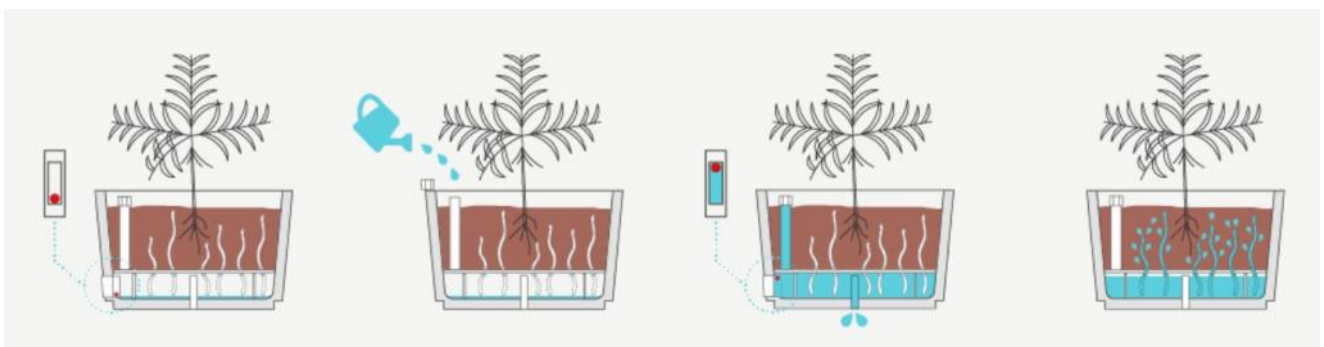
Les options

Autres coloris (nous consulter, augmentation en fonction de la couleur. *Demander un devis.*)



Les Éléments:

1. Jardinière Magourban, compatible avec le système Smart Watered. Revêtement intérieur à base de résine époxy de deux composants, sans dissolvant.
2. Réservoir d'eau: Accumule l'eau à travers des conduits d'entrée d'eau d'irrigation.
3. Substrat et plantes.
4. Plaque métallique galvanisée de séparation entre le réservoir d'eau et le substrat, appuyée sur des pieds métalliques.
5. Cordes en sparte qui permettent la montée par capillarité de l'eau du réservoir vers le substrat.
6. Conduit d'entrée d'eau d'irrigation, avec bouchons à visse. Indicateur de boule inférieure, visible depuis l'extérieur et qui mesure le niveau d'eau en indiquant la nécessité d'irriguer.
7. Tube de sortie d'eau restant et ventilation pour éviter la putréfaction de l'eau retenue.



Couleurs de finition



Marron



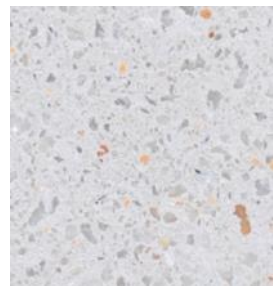
Noir



Ocre



Gris



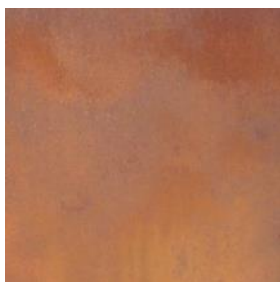
Blanc

Finition de surface

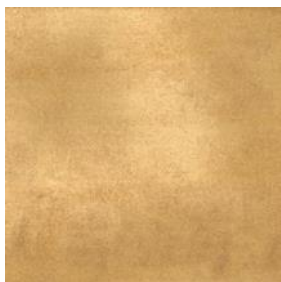
Revêtements composés de liants qui intègrent des charges de métal concassé et donnent aux éléments urbains l'apparence réelle du métal ainsi que son oxydation et ne se détériorent pas avec le temps.



Bronze



Corten



Golden



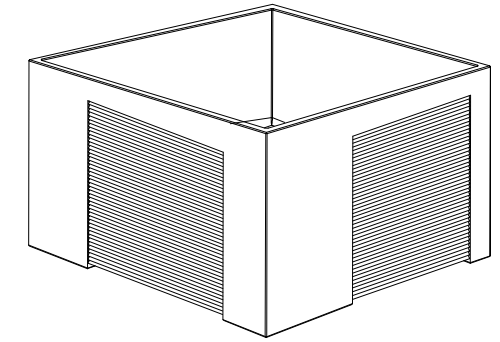
Noir graphite

CARACTERÍSTICAS / FEATURES

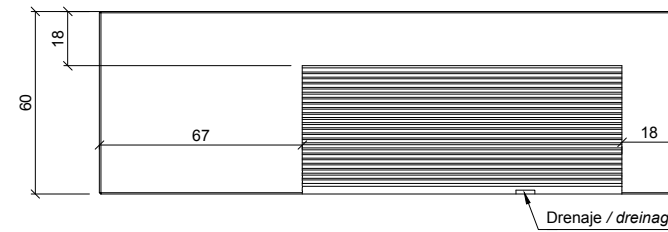
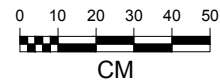
Material hormigón petra 1
Acabado decapado e hidrofugado
Dimensiones l. 190, a. 190, h. 60 cm.
Color ver carta de colores
Fijación simplemente apoyado o mediante resina epoxy
Peso / Capacidad 1550 Kg / 1100 L
Palet 200 x 200 x 80 cm
Peso palet 1580 Kg

Material precast concrete petra 1
Finish scaled and waterproofed
Dimensions l. 190, w. 190, h. 60 cm
Colour see colour catalogue
Fixing resting on the ground or with epoxy resin
Weight / Capacity 1550 Kg / 1100 L
Pallet 200 x 200 x 80 cm
Weight pallet 1580 Kg

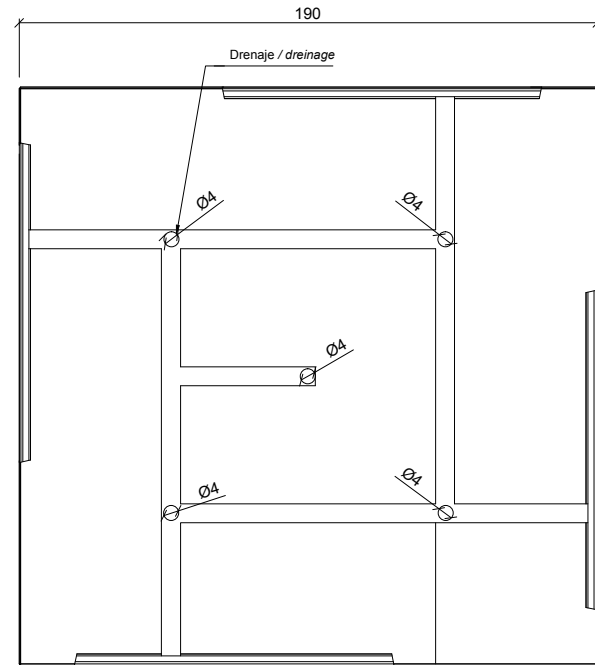
dineñador / design: Ton Riera



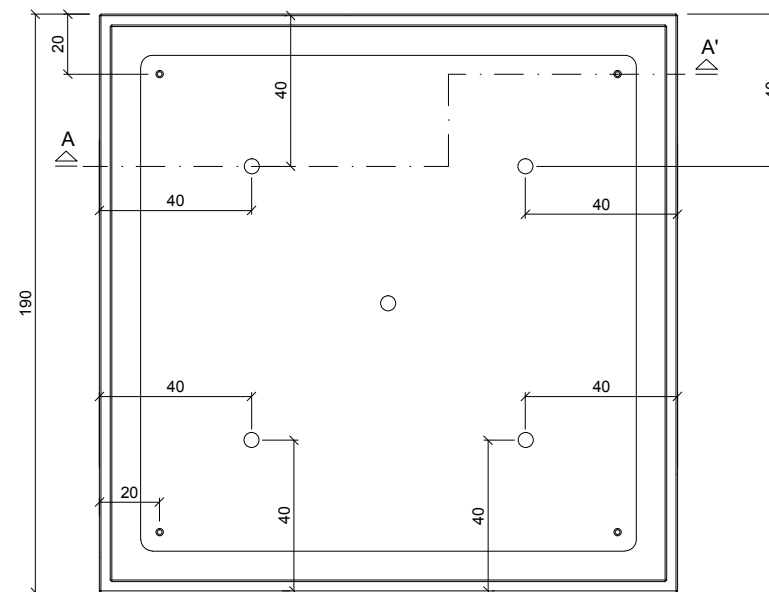
GEOMETRIA / GEOMETRY



ALZADO / FRONT VIEW



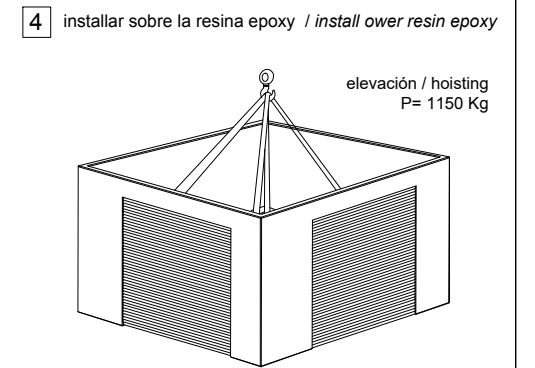
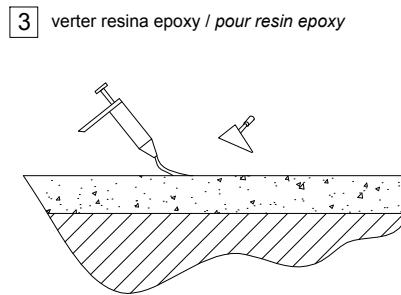
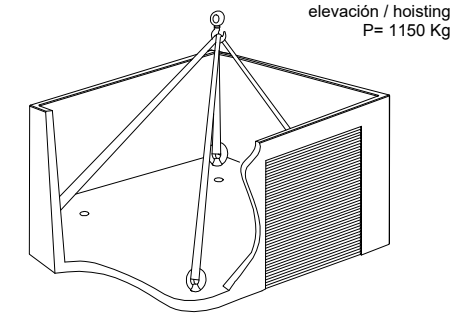
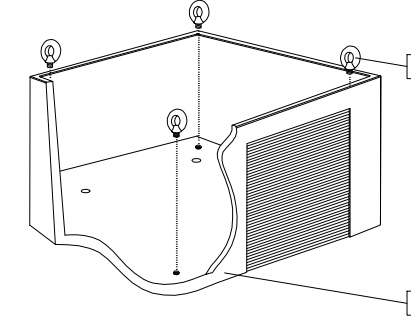
VISTA INFERIOR / BOTTOM VIEW



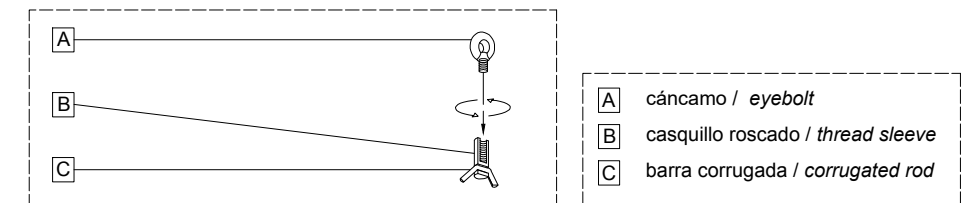
PLANTA / TOP VIEW

MANIPULACIÓN E INSTALACIÓN / HANDLING AND INSTALLATION

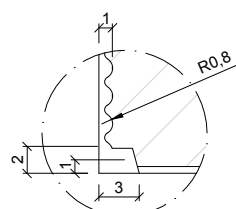
- 1 enroscar cáncamo al casquillo roscado
thread the eyebolt on the thread sleeve
- 2 elevar mediante eslingas / lifting with slings
elevación / hoisting
P= 1150 Kg
- 3 verter resina epoxy / pour resin epoxy
- 4 instalar sobre la resina epoxy / install over resin epoxy
elevación / hoisting
P= 1150 Kg



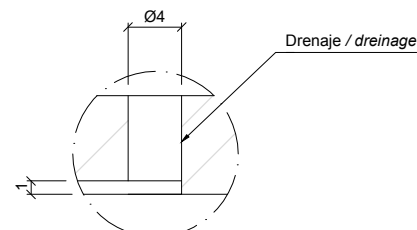
SISTEMA DE ELEVACIÓN / ANCHORAGE SYSTEM



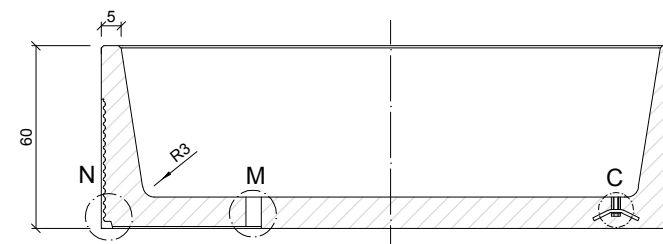
ESPECIFICACIONES / SPECIFICATIONS



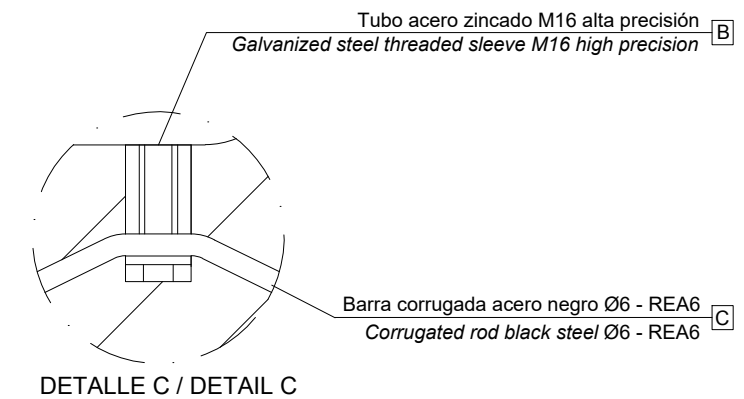
DETALLE N / DETAIL N



DETALLE M / DETAIL M



SECCIÓN A-A' / SECTION A-A'



DETALLE C / DETAIL C