

Table TARGA T 77



Description

Assise en ciment hydrofugé (ciment certifié eco operando). Le ciment certifié eco operando émet 35% d'émissions de CO2 en moins que le ciment ordinaire. Agrégats siliceux.

Dimensions

Longueur : 200 cm

Largeur : 80 cm

Hauteur : 77 cm

Poids

1050 kg

Les options

Autres coloris (nous consulter, augmentation en fonction de la couleur. *Demander un devis.*)

Couleurs de finition



Marron



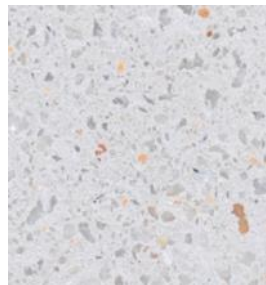
Noir



Ocre



Gris



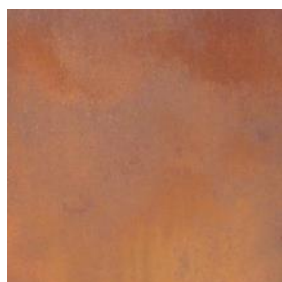
Blanc

Finition de surface

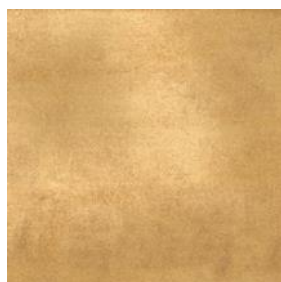
Revêtements composés de liants qui intègrent des charges de métal concassé et donnent aux éléments urbains l'apparence réelle du métal ainsi que son oxydation et ne se détériorent pas avec le temps.



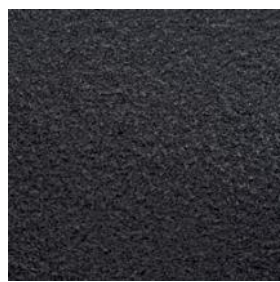
Bronze



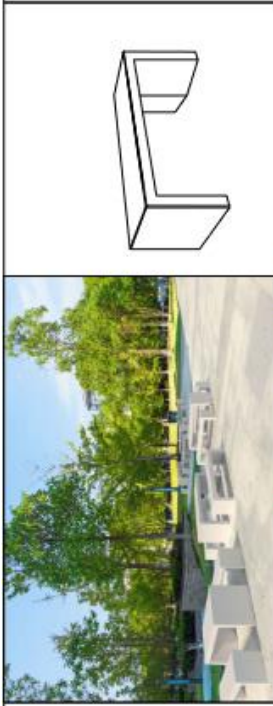
Corten



Golden



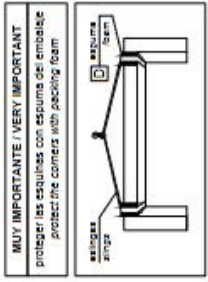
Noir graphite



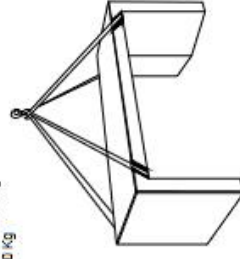
**MANIPULACIÓN E INSTALACIÓN
HANDLING AND INSTALLATION**

- 1 elevar y enroscar la varilla / lift and thread the rod
- 2 verter resina epoxy / pour epoxy resin
- 3 colocar el banco / place the bench

MUY IMPORTANTE / VERY IMPORTANT
proteger las esquinas con espuma de embalaje / protect the corners with packing foam



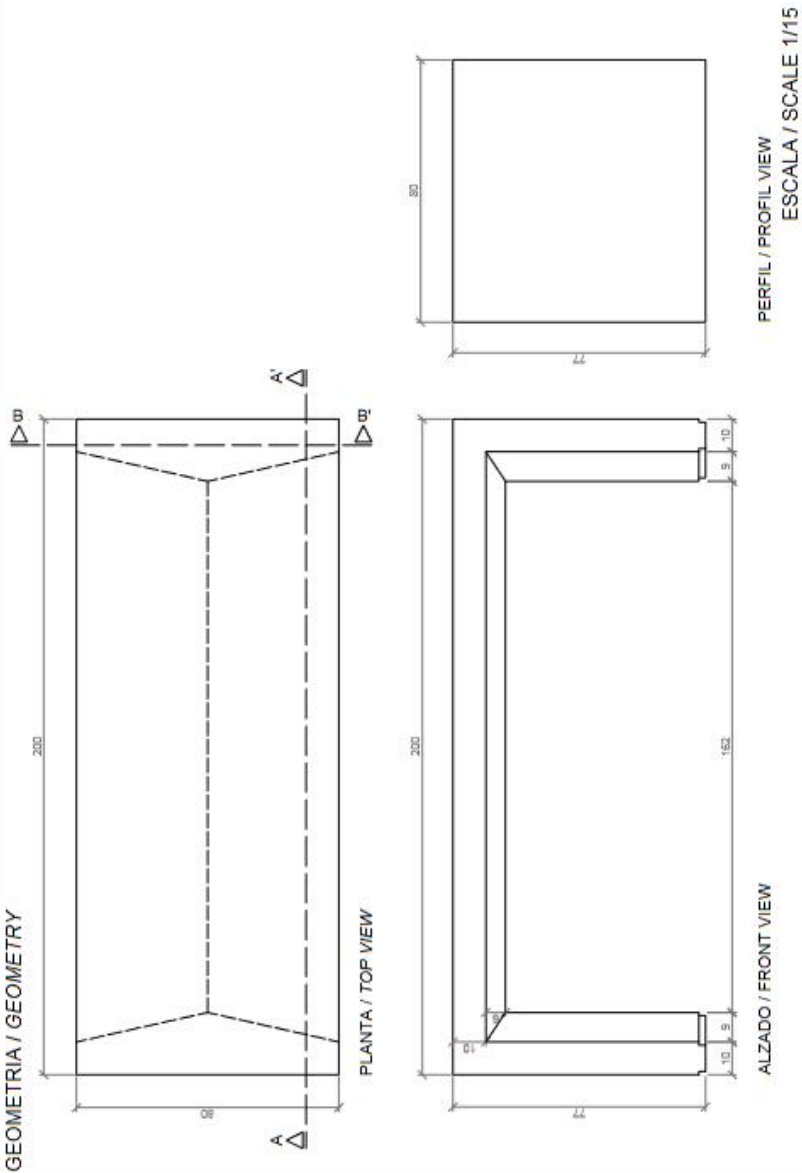
elevación / hoisting
P= 930 Kg



CARACTERÍSTICAS / FEATURES

Material	hormigón Petra 1	Material	concrete Petra 1
Acabado	decapado e hidrofugado	Finish	scaled and waterproofed
Dimensiones	l. 200, a. 80, h. 77 cm	Dimensions	l.200, w. 80, h. 77 cm
Color	ver carta de colores	Colour	see colour catalogue
Fijación	apoyado por su propio peso y con resina epoxy	Fixing	by its own weight and with epoxy resin
Peso	930 Kg	Weight	930 Kg
Pallet	210 x 90 x 95h cm	Pallet	210 x 90 x 95 cm
Peso pallet	1000 Kg	Weight pallet	1000 Kg

diseñador / design: magourban



ESPECIFICACIONES / SPECIFICATIONS