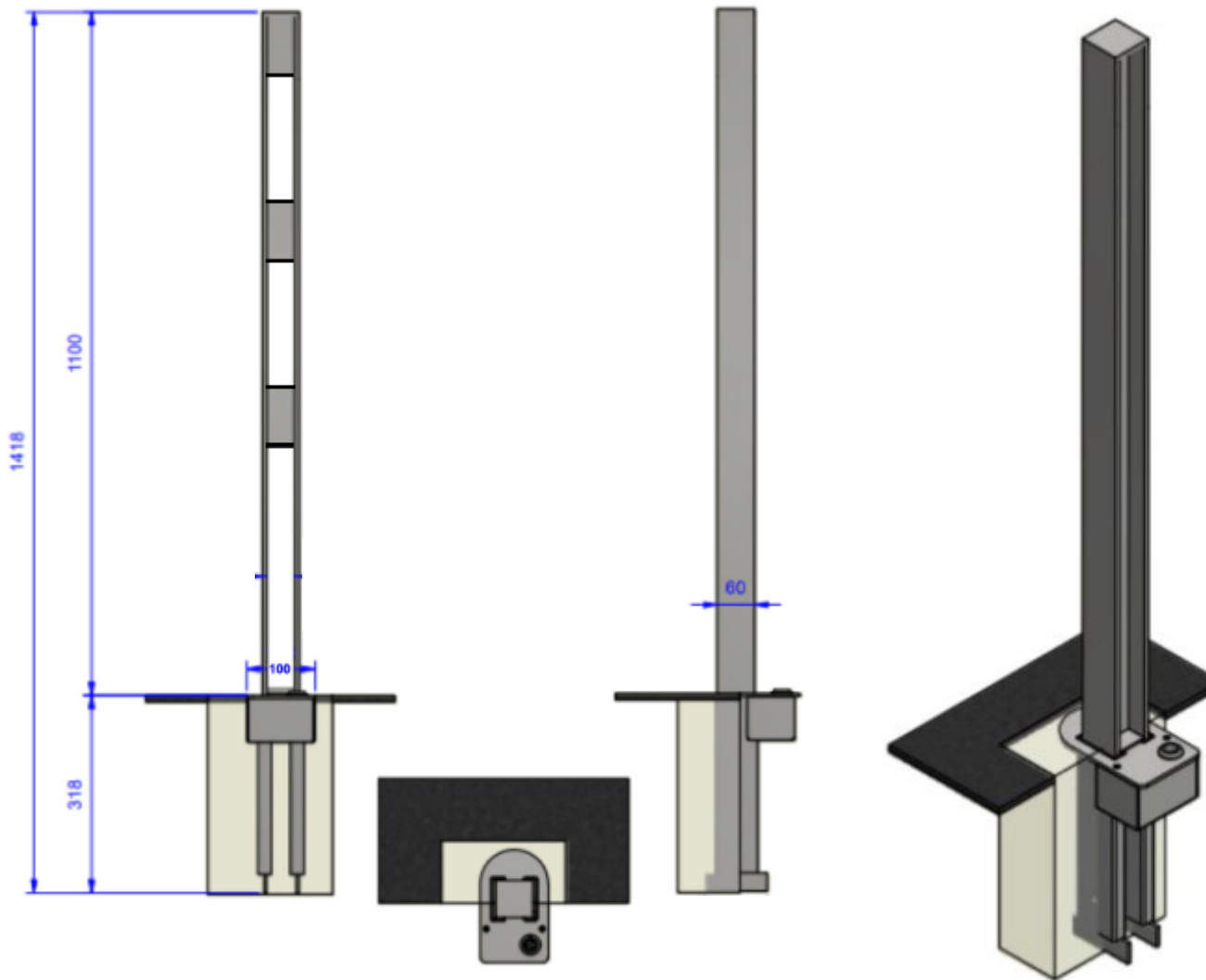


## Potelet BILAM amovible, HS 1100mm



**Potelet "BILAM"**- amovible - Embase B3: conforme à l'arrêté ministériel du 31/12/1999 relatif aux prescriptions sur l'accessibilité des personnes handicapées - DIMENSIONS: 60x60x8mm - Hauteur hors sol 1100mm - Hauteur totale 1300 mm - Ensemble mécano-soudé en acier apte à la galvanisation à chaud. - Galvanisation à chaud des produits finis (+/-80 microns), + Thermolaquage, poudre thermodurcissable à base de résine polyester (Minimum 60microns). Mise à la teinte RAL: à définir fine texture conseillée

*Sans autorisation expresse du fabricant, la reproduction totale ou partielle des images, textes, illustrations, concepts graphiques et plans demeurent formellement interdites. LE POSEUR "HOMME DE L'ART" EST SEUL RESPONSABLE DE LA MISE EN ŒUVRE.*