

Assise DYNAMIC | 120



Description

Assise en ciment hydrofugé (ciment certifié eco operando). Le ciment certifié eco operando émet 35% d'émissions de CO2 en moins que le ciment ordinaire. Agrégats marbre ou carrière concassée.

Dimensions

Longueur : 120 cm

Largueur : 50 cm

Hauteur : 45 cm

Poids

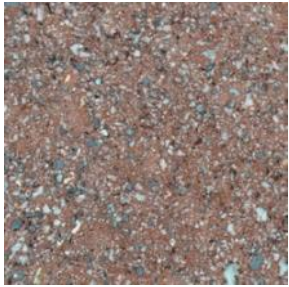
625 kg

Les options

Autres coloris (nous consulter, augmentation en fonction de la couleur. Demander un devis.)

Points de connexion intelligents via un panneau photovoltaïque installé dans la base pour : recharge sans fil d'appareils électroniques, chargement USB rapide, connexion Wifi, éclairage LED pour éclairer indirectement l'espace urbain.

Couleurs de finition



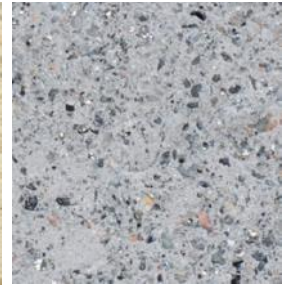
Marron



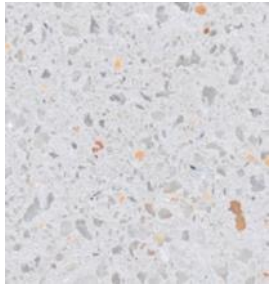
Noir



Ocre



Gris



Blanc

Finition de surface

Revêtements composés de liants qui intègrent des charges de métal concassé et donnent aux éléments urbains l'apparence réelle du métal ainsi que son oxydation et ne se détériorent pas avec le temps.



Corten



Noir graphite

Couleurs en options



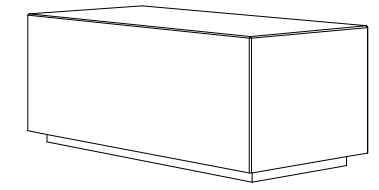
CARACTERISTIQUES

Materiel Béton petra 1
Finition Hydrofugé
Dimensions 1000x500x450mm
Couleur voir p.2
Poids 525 Kg



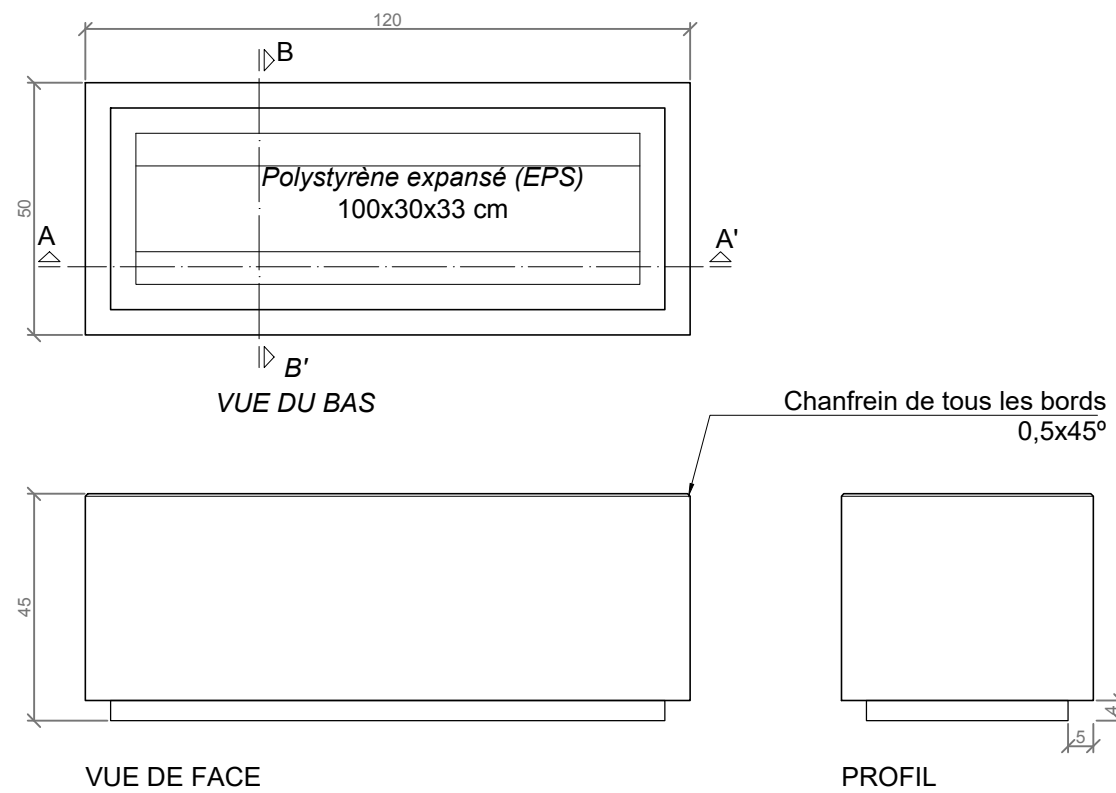
+33 297 639 431
 info@avenir-voirie.fr

design: magourban

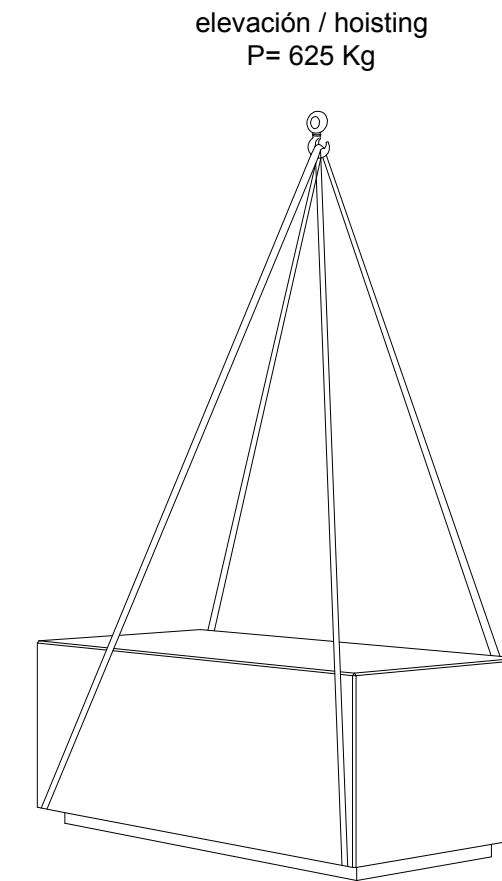


DYNAMIC I-120

GEOMETRIE

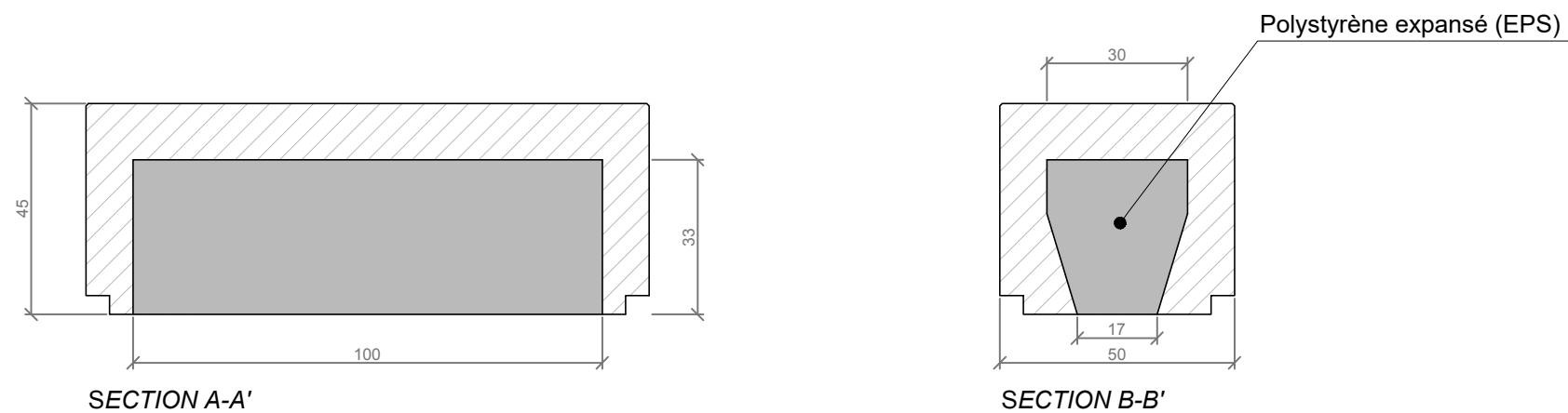


MANIPULATION ET INSTALLATION



ESC: 1/15

SPECIFICATIONS



ESC: 1/15