

Corbeille JAMES BOND



Description

Corbeille en ciment Smart concrete (UHPC). Le ciment est certifié eco operando émet 35% d'émissions de CO₂ en moins que le ciment ordinaire. siliceux (différentes tailles de particules) . Plastifiant, polymère et fibre de verre AR (résistant aux alcalins).

Dimensions

Largueur : 31,8 cm

Hauteur : 105 cm

Capacité : 120 L

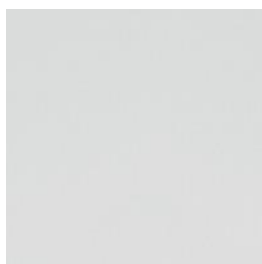
Poids

305 kg

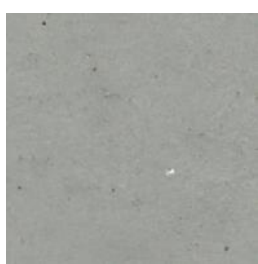
Les options

Autres coloris (nous consulter, augmentation en fonction de la couleur. *Demander un devis.*)

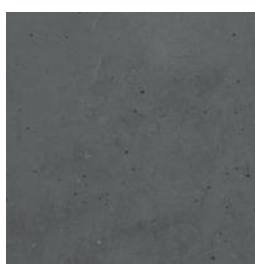
Couleurs de finition



Blanc



Gris



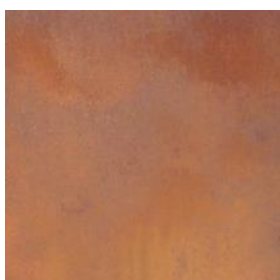
Noir

Finition de surface

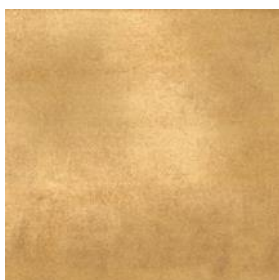
Revêtements composés de liants qui intègrent des charges de métal concassé et donnent aux éléments urbains l'apparence réelle du métal ainsi que son oxydation et ne se détériorent pas avec le temps.



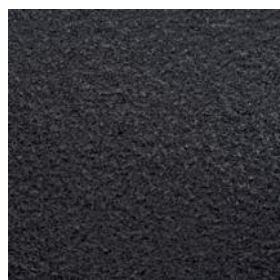
Bronze



Corten



Golden



Noir graphite

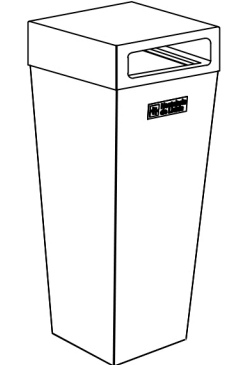
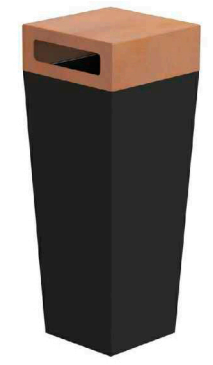
CARACTERISTICAS / FEATURES

- Material** GRC + hierro pintado para exterior
- Acabado** liso
- Dimensiones** l. 40.7, a. 40.7, h. 105 cm.
- Color** ver carta de colores
- Fijación** simplemente apoyado o mediante varillas metálicas
- Peso** 48 Kg
- Bulto** 125 x 100 x 120 cm [6u / bulto]
- Peso bulto** 305 Kg



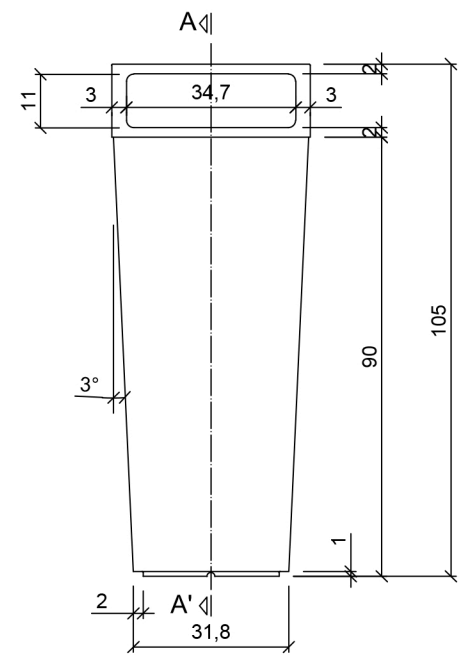
☎ 02 97 63 94 31
✉ info@avenir-voirie.fr

diseñador / design: I+D mago:urban

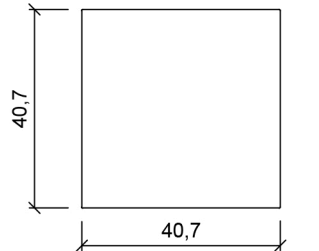


JAMES

GEOMETRIA / GEOMETRY

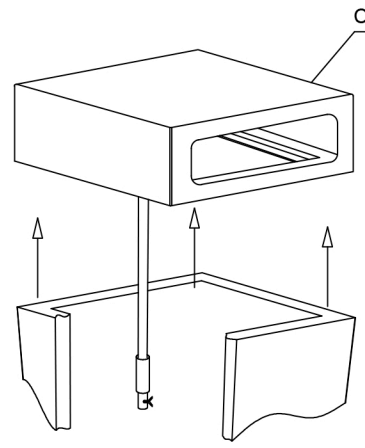


ALZADO / FRONT VIEW

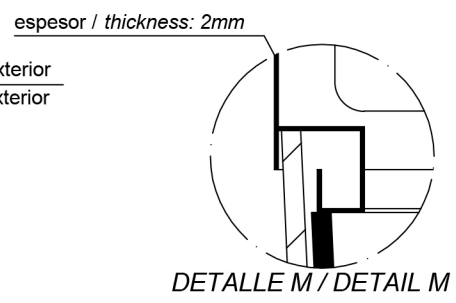


PLANTA / TOP VIEW

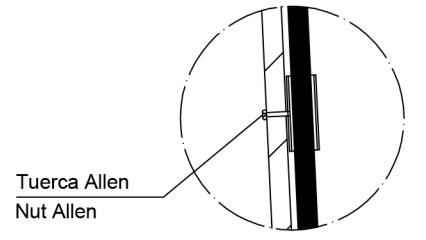
ESPECIFICACIONES / SPECIFICATIONS



Capuchón de hierro con imprimación y pintura para exterior
Iron lid with priming and painted for exterior

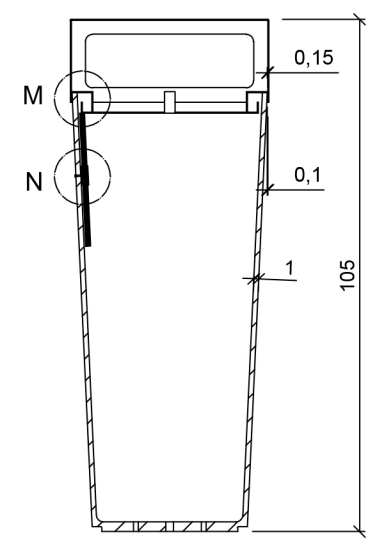


DETALLE M / DETAIL M



Tuerca Allen
Nut Allen

DETALLE N / DETAIL N



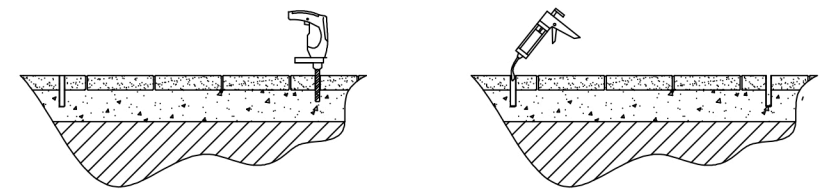
SECCIÓN A-A' / SECTION A-A'

DETALLE ACCESORIO / DETAIL ACCESSORIES

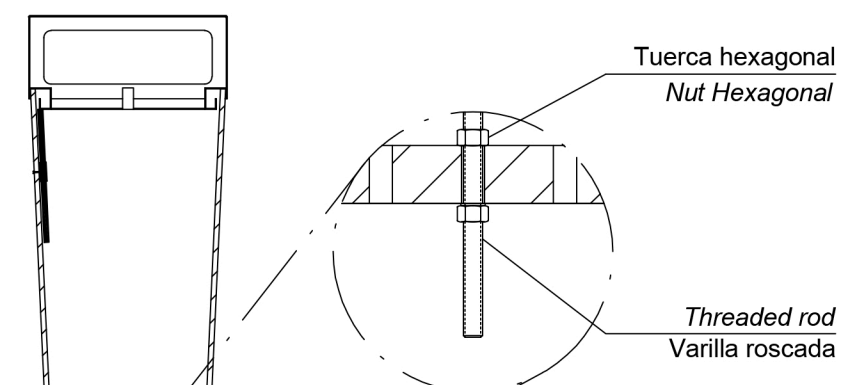
MANIPULACIÓN E INSTALACIÓN / HANDLING AND INSTALLATION

ATENCIÓN: Si no se fija al suelo llenar para estabilizarla y evitar el vuelco.
ATTENTION: If not fixing, fill to stabilize it and prevent tipping.

- 1 Perforar agujero y verter resina epoxy dentro
Drill hole and pour resin epoxy inside hole



- 2 Posicionar la varilla en el agujero central y fijar con tuercas hexagonales
Place the threaded rod into the center hole and fix with nut hexagonal



- 3 Insertar varilla roscada en agujero
Insert metal threaded rod in hole

