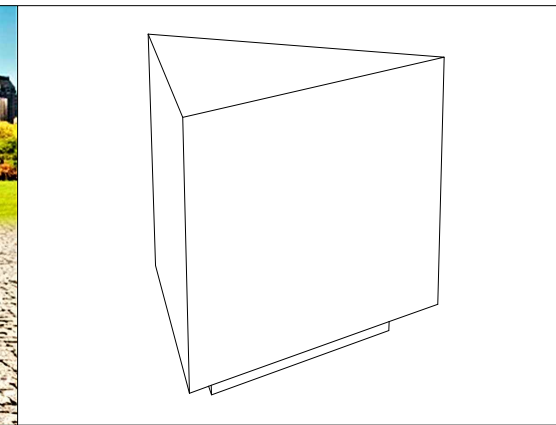


CARACTERISTICAS / FEATURES

Material hormigón Petra
Acabado decapado e hidrofugado
Dimensiones a. 50, b. 50, c. 50, h. 45 cm
Color ver carta de colores
Fijación apoyado por su propio peso o con varilla metálica
Peso 317 Kg
Palet 120 x 80 cm (2 unidades)

Material precast concrete Petra
Finish scaled and waterproofed
Dimensions a.50, b.50, c.50, h. 45 cm
Colour see colour catalogue
Fixing resting on the ground or with metal rod
Weight 317 Kg
Pallet 120 x 80 cm (2 units)

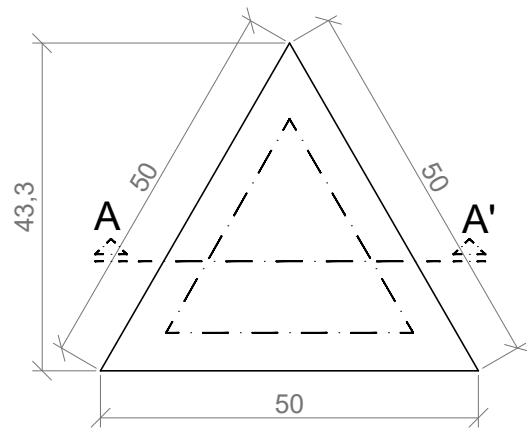


DYNAMIC TR-50

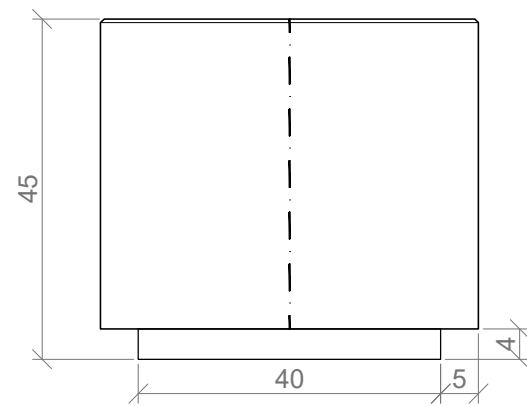
diseñador / design: magourban

GEOMETRIA / GEOMETRY

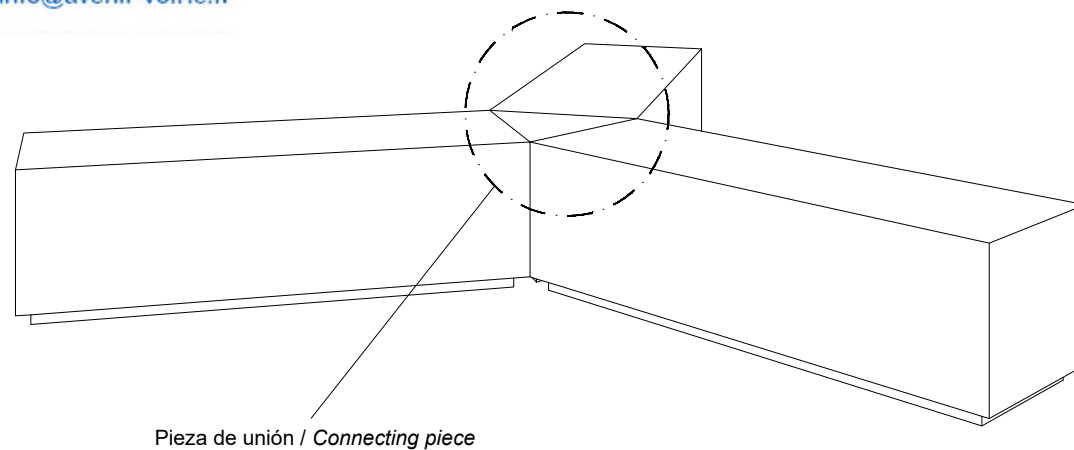
av
AVENIR VOIRIE
 16 place Théodore Fantin Latour
 56000 VANNES
 Tel : 02 97 63 94 31
info@avenir-voirie.fr



PLANTA / TOP VIEW



ALZADO / FRONT VIEW

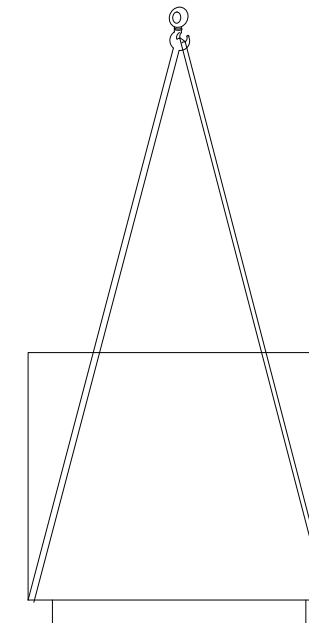


Pieza de unión / Connecting piece

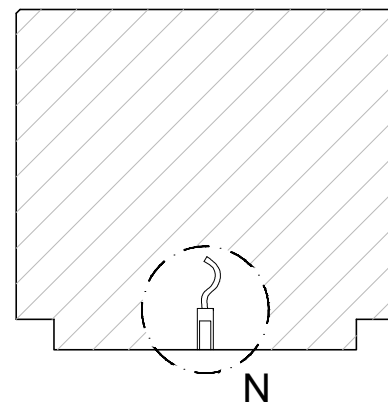
ESC.: 1/10

MANIPULACIÓN E INSTALACIÓN / HANDLING AND INSTALLATION

Elevación / Hoisting
 P= 317 Kg

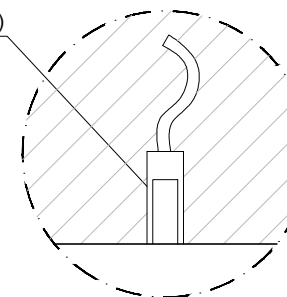


ESPECIFICACIONES / SPECIFICATIONS



SECCIÓN A-A' / SECTION A-A'

Poliestireno expandido (EPS)
 Expanded polystyrene (EPS)



DETALLE N / DETAIL N

ESC.: 1/10