



Toiture



Toit en verre

aureo

Abribus à toit plat

surface couverte 5 m² (1,7 × 2,8 m)

Description

Structure : en acier.

Cadre porteur : poteaux portants et auges longitudinales en acier soudé, profilé rectangulaires en acier, le cadre supporte les panneaux de verre de la paroi arrière et du toit de l'abri.

Paroi arrière : en verre trempé d'épaisseur 6 mm avec l'impression de sécurité.

Toiture : verre trempé simple avec l'impression de sécurité

Équipement : banc intégré constitué de 5 lames en bois tropical massif.

Finition : acier galvanisé et thermolaqué.

Poids : 609 kg

Options

Horaires : possibilité d'installer un panneau affichant les horaires dans la paroi arrière.

Espace publicitaire : l'abri peut être complété par un ou deux vitrines illuminées format Citylight (CL).

Autres options de toiture sur demande : verre feuilleté non trempé avec impression, verre feuilleté trempé avec impression, toit photovoltaïque, toit végétal

Coloris : hors standard

USB : module USB sur un ou les deux côtés du banc possible

Fixation : sous dallage ou dans massif béton à l'aide des tiges filetées M16, pour les bancs M12 (tiges d'ancrages non fournies).

Drainage : le drainage s'effectue par le poteau portant en débouchant sur l'arrière de l'abri (prévoir éventuellement un raccord réseau).

Assemblage : la structure, la paroi et le toit sont assemblés entre eux par des boulons en acier inoxydable.

Coloris standard : peinture mate grenée fin, voir coloris standards en téléchargeant la palette à l'adresse suivante : https://www.avenir-voirie.fr/wp-content/article_pdfs/COUL.pdf autres coloris en option moyennant une plus-value selon quantité.

Instructions

Toutes les fournitures de mobilier urbain doivent être fixées conformément aux instructions techniques du fabricant. Si ces indications ne sont pas respectées, vous encourez un dommage sur le produit et des conséquences humaines.

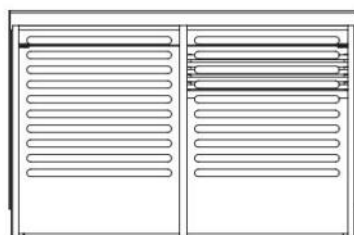
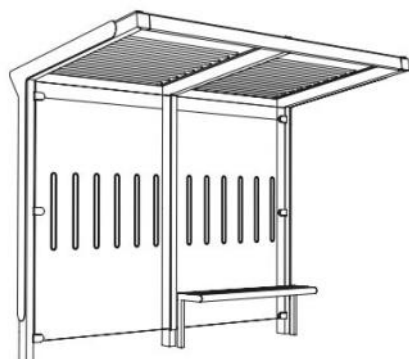
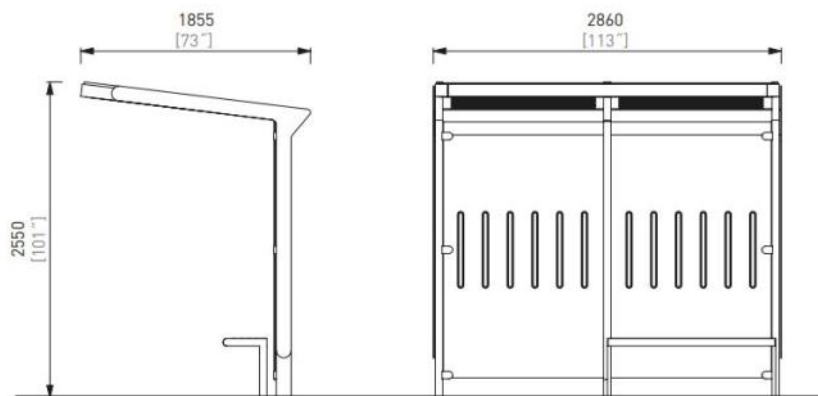


Toiture  Toit en verre

aureo

Abribus à toit plat

surface couverte 5 m² (1,7 × 2,8 m)



Attention

Les dimensions des produits de mmcité sont arrondies. Le fabricant se réserve le droit de modifier les spécifications techniques sans préavis. Les dimensions et les instructions de pose sont obligatoires.

DATE: 09. 07. 2020 V: 03
dimensions in mm [inch]

AE200-SS - AUREO

All rights reserved. Protection of industrial design.