




aureo

Abribus à toit plat, avec vitrine illuminée
surface couverte 7 m² (1,7 × 4,2 m)



Référence : AE310b-SS

- Toiture**  Toit en verre
- Options**  Toit végétal
-  Toit photovoltaïque
(Réf. AE310a-VS)

Description

Structure : en acier.

Cadre porteur : poteaux portants et auges longitudinales en acier soudé, profilé rectangulaires en acier, le cadre supporte les panneaux de verre de la paroi arrière et du toit de l'abri.

Paroi arrière : en verre trempé d'épaisseur 6 mm avec l'impression de sécurité.

Parois latérales : en verre trempé d'épaisseur 6 mm avec l'impression de sécurité.

Toiture : verre trempé simple avec l'impression de sécurité

Équipement : banc intégré constitué de 5 lames en bois tropical massif.

Finition : acier galvanisé et thermolaqué.

Poids : 1007 kg

Options

Horaires : possibilité d'installer un panneau affichant les horaires dans la paroi arrière.

Espace publicitaire : l'abri peut être complété par un ou deux vitrines illuminées format Citylight (CL).

Fixation : sous dallage ou dans massif béton à l'aide des tiges filetées M16, pour les bancs M12 (tiges d'ancrages non fournies).

Drainage : le drainage s'effectue par le poteau portant en débouchant sur l'arrière de l'abri (prévoir éventuellement un raccord réseau).

Assemblage : la structure, la paroi et le toit sont assemblés entre eux par des boulons en acier inoxydable.

Coloris standard : peinture mate grenée fin, voir coloris standards en téléchargeant la palette à l'adresse suivante : https://www.avenir-voirie.fr/wp-content/article_pdfs/COUL.pdf autres coloris en option moyennant une plus-value selon quantité.

Instructions

Toutes les fournitures de mobilier urbain doivent être fixées conformément aux instructions techniques du fabricant. Si ces indications ne sont pas respectées, vous encourez un dommage sur le produit et des conséquences humaines.

aureo

Abribus à toit plat

surface couverte 7 m² (1,7 × 4,2 m)



Référence : AE310b-SS

Toiture



Toit en verre

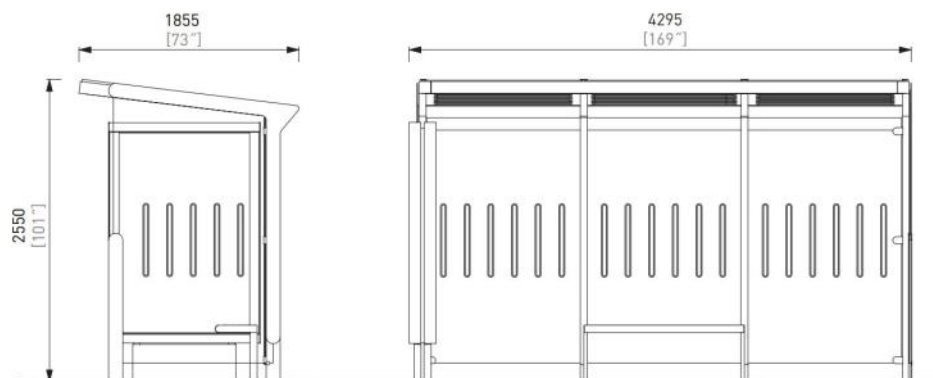
Options



Toit végétal

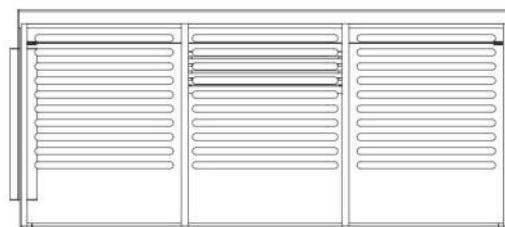
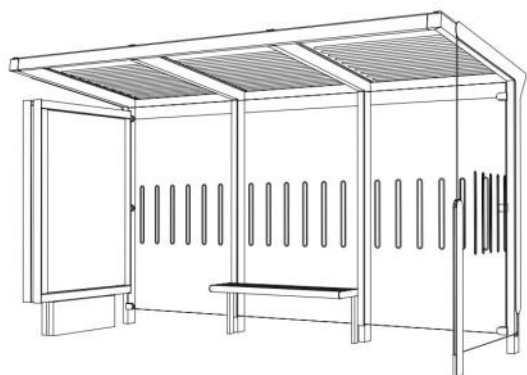


Toit photovoltaïque
(Réf.AE310a-VS)



Attention

Les dimensions des produits de MM cité sont arrondies. Le fabricant se réserve le droit de modifier les spécifications techniques sans préavis. Les dimensions et les instructions de pose sont obligatoires.



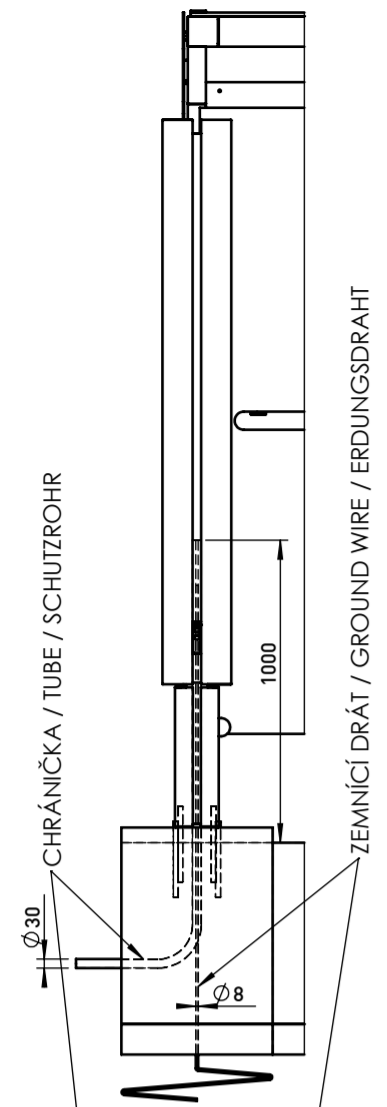
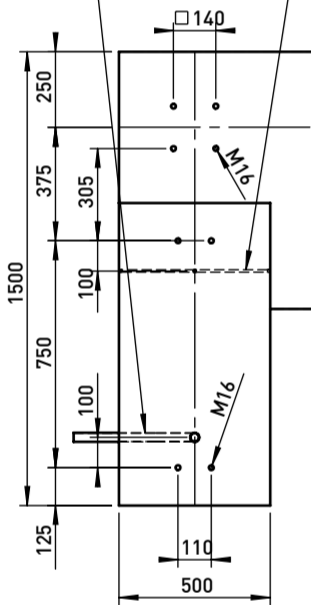
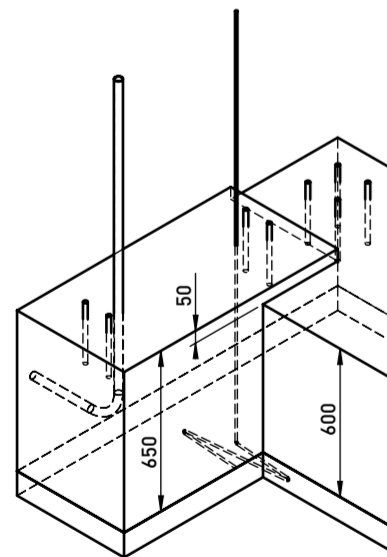
DATE: 20. 07. 2020 V: 03

dimensions in mm [inch]

AE310b-SS - AUREO

All rights reserved. Protection of industrial design.

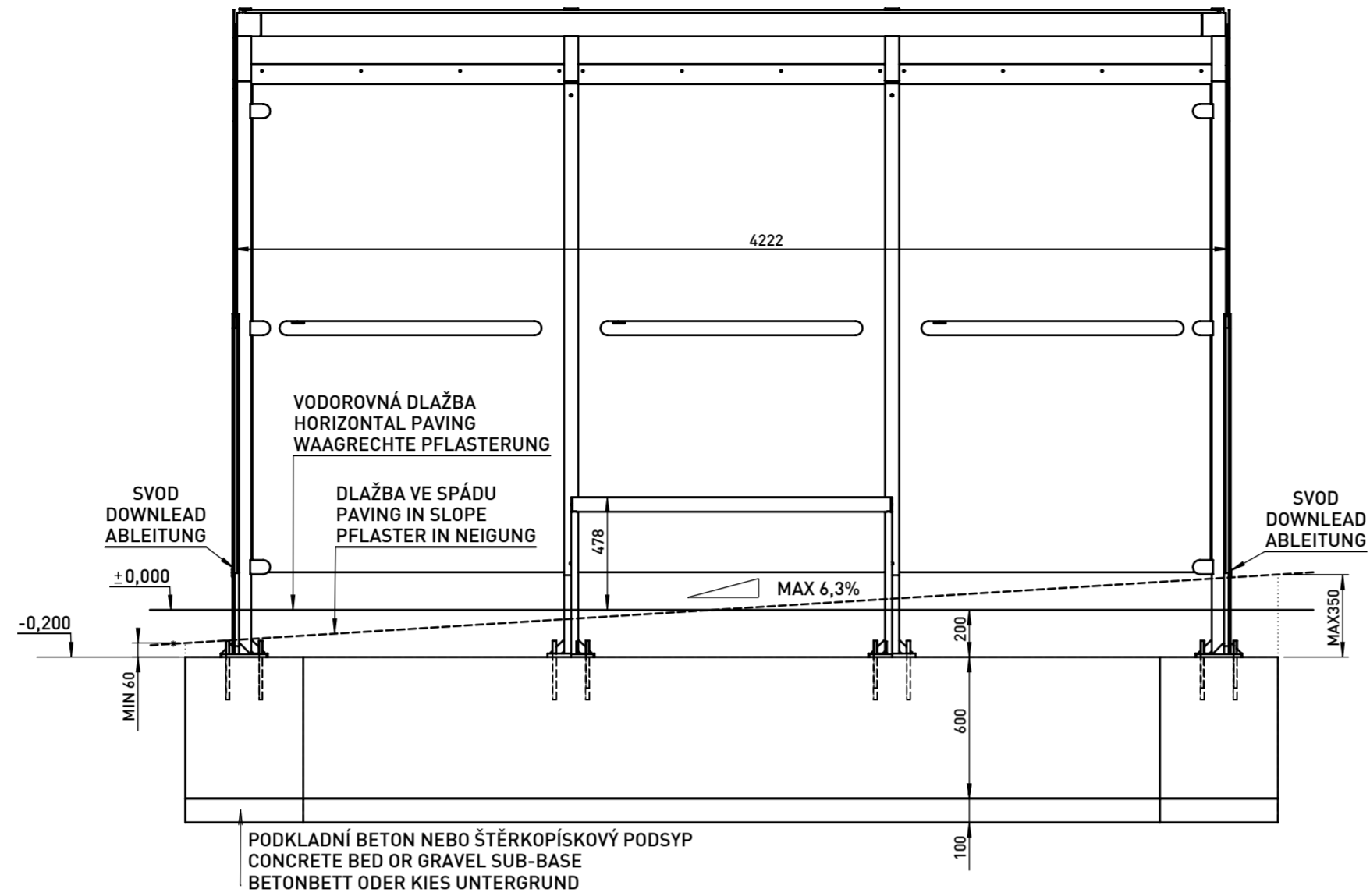
VARIANTA S CITYLIGHTEM
OPTION WITH CITYLIGHT
VARIANTE MIT CITYLIGHT



PRÍKON CITYLIGHTU 4x58W. PRÍVODNÍ KABEĽ CYKY 3Cx25. CHRÁNIČKA Ø 30mm VYVĚST 1000mm NAD ÚROVŇ ZÁKLADU. DO VÝKOPU VLOŽIT ZEMNÍCI DŘÁT FeZn Ø 8mm A VYVĚST 1000mm NAD ÚROVŇ ZÁKLADU.

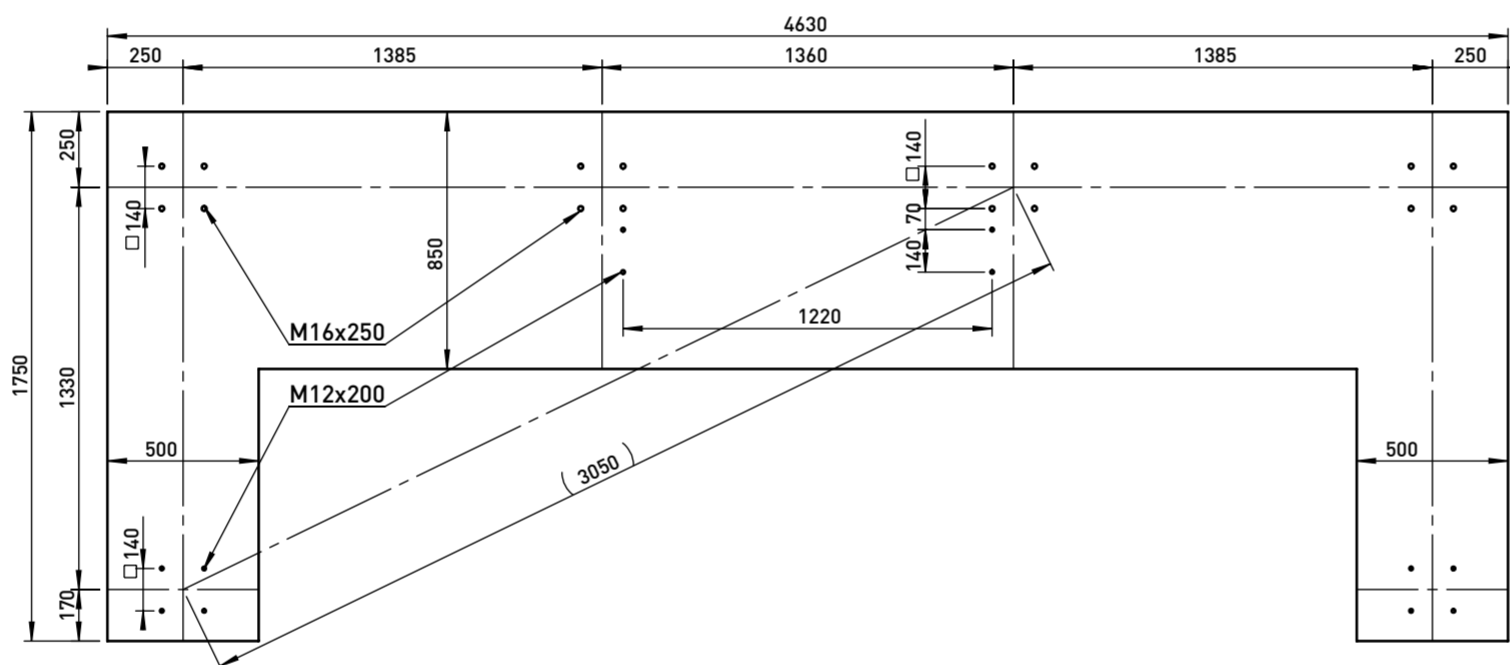
ELECTRIC INPUT OF CITYLIGHT 4x58W. LEAD-IN CABEL CYKY 3Cx25. LEAD OUT THE TUBE (Ø 30mm) 1000mm ABOVE THE BASE LEVEL. INSERT THE GROUND WIRE (FeZn Ø 8mm) TO EXCAVATION AND LEAD IT OUT 1000mm ABOVE THE BASE LEVEL.

KRAFTBEDARF VON CITYLIGHT 4x58W. ZUFÜHRUNGSKABEL CYKY 3Cx25. DAS Ø 30mm SCHUTZROHR 1000mm ÜBER FUNDAMENTEBENE HINAUSZUFÜHREN. IN DEN AUSHUB DEN ERDUNGSDRAHT FeZn Ø 8mm HINEINLEGEN UND 1000mm ÜBER FUNDAMENTEBENE HINAUSZUFÜHREN.



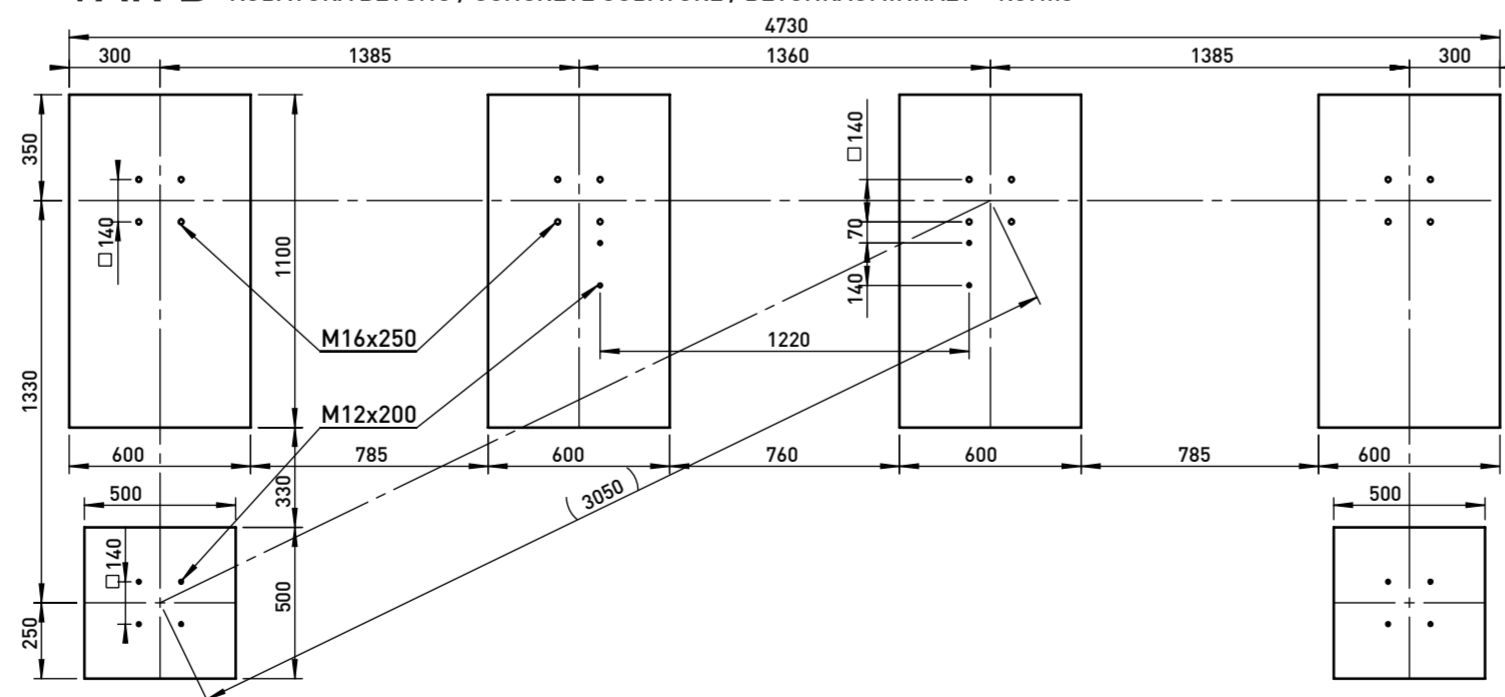
ZÁKLADOVÝ PAS / CONTINUOUS FOOTING / FUNDAMENTSTREIFEN

VAR A KUBATURA BETONU / CONCRETE CUBATURE / BETONRAUMINHALT - 2.90m³



ZÁKLADOVÉ PATICE / BASE FOOTING / BETONFUSSFUNDAMENTE

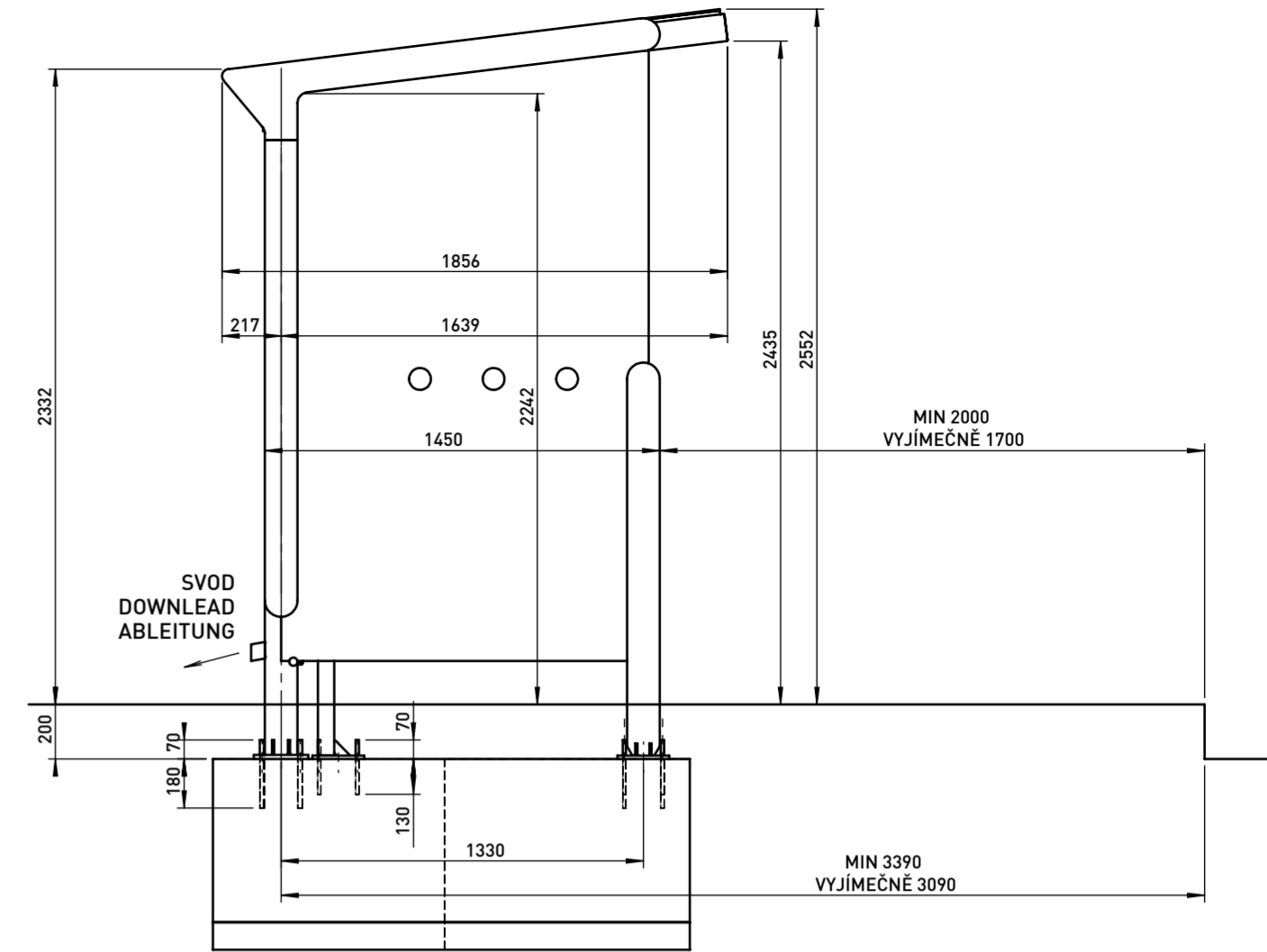
VAR B KUBATURA BETONU / CONCRETE CUBATURE / BETONRAUMINHALT - 1.89m³



JE TŘEBA DODRŽET KÓTU HORNÍ HRANY BETONOVÉHO ZÁKLADU 200mm POD ÚROVŇÍ DLAŽBY VE STŘEDU PŘÍSTŘEŠKU !! BETON C20/25. KOTVENO CHEMICKÝMI KOTVAMI DO PŘEDVRTANÝCH A VYČISTĚNÝCH OTVORŮ NA CHEMICKOU MALTU (HILTI HIT-HY 150 NEBO SROVNATELNÁ). PRŮMĚR VRTANÉHO OTVORU JE O 2mm VĚTŠÍ NEŽ PRŮMĚR KOTVY. KOTVY VYČNÍVAJÍ 70mm NAD BETONOVÝ ZÁKLAD.

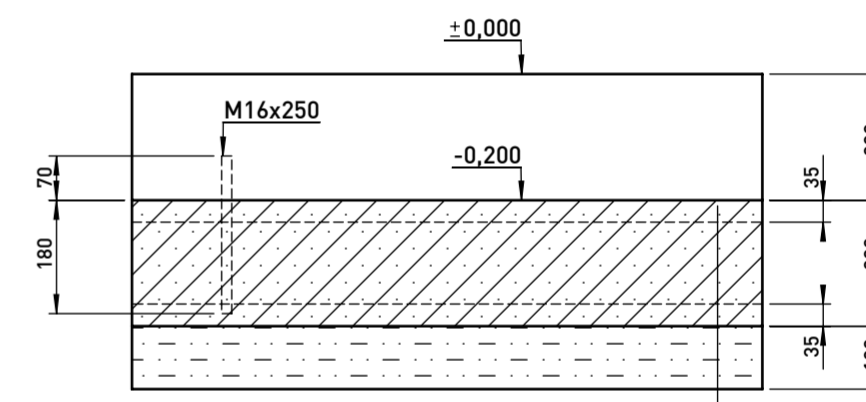
IT IS TO BE TO KEEP THE SPOT HEIGHT OF THE UPPER EDGE OF CONCRETE BASE 200mm UNDER PAVING LEVEL IN THE MIDDLE OF THE SHELTER !! CONCRETE C20/25. ANCHORED BY CHEMICAL ANCHOR TO PRE-DRILLED AND CLEAN HOLES ON THE CHEMICAL MORTAR (HILTI HIT-HY 150 OR COMPARABLE). DIAMETER OF THE DRILLED HOLE IS 2mm BIGGER THAN DIAMETER OF ANCHOR. ANCHORES STAND OUT 70mm ABOVE THE CONCRETE BASE.

ES IST DAS MASS DER OBEREN BETONFUNDAMENTKANTE 200mm UNTER DER PFLASTEREBENE IN DER BEDACHUNGSMITTE EINZUHALTEN !! BETONKLASSE C20/25. GEANKERT MIT CHEMISCHEN ANKERN IN VORGEBOHRTEN UND GEREINIGTEN ÖFFNUNGEN FÜR CHEMISCHEN MÖRTEL FESTGELEGT (HILTI HIT-HY 150 ODER GLEICHWERTIG). DER DURCHMESSER DER GEBOHRTEN ÖFFNUNG IST UM 2mm GRÖßER ALS ANKERDURCHMESSER. DIE ANKER STEHEN DEM BETONFUNDAMENT 70mm ÜBER.



ZÁKLADOVÁ DESKA / FOUNDATION BASEPLATE / FUNDAMENTPLATTE 4630 x 1750 x 200

VAR C KUBATURA BETONU / CONCRETE CUBATURE / BETONRAUMINHALT - 1,62m³



ZÁKL. DESKA / FOUNDATION BASEPLATE / FUNDAMENTPLATTE
BETON / CONCRETE / BETONKLASSE C20/25, 200mm

2xKARISÍŤ / MESH PANELS / BETONSTAHLMATTE - Ø 8, 150 x 150

ŠTĚRKOPÍSKOVÝ PODSYP / GRAVEL SUB-BASE / KIES UNTERGRUND, 100mm

ZÁKLAD
FOUNDATION
FUNDAMENTE

AE310-315 - AUREO



mmcite.com