



mmcitéfrance

## AUREO AE400-SS

**Abribus à toit plat en verre trempé, surface couverte 9 m<sup>2</sup> (1,7 x 5,5 m)**

<b>Dimensions hors tout :</b>	hauteur totale 2500 mm – longueur 5550 mm – largeur 1840 mm
<b>Finition:</b>	acier galvanisé et thermolaqué
<b>Structure :</b>	poteaux réalisation en profils d'acier de 120x60x3 mm et 120x60x5mm - tôles d'acier de 5,8 et 15 mm
<b>Paroi arrière:</b>	verre trempé d'épaisseur 8 mm avec marquage de sécurité
<b>Toitures:</b>	verre trempé d'épaisseur 8 mm en couleur laiteuse
<b>Drainage:</b>	par l'un des poteaux évacuation de l'eau sur l'arrière de l'abri
<b>D'autre équipement:</b>	banc intégré - assise composée de 10 lames de dimensions 58x38 mm, en bois massif traité (JATOBA)
<b>Coloris standard:</b>	Peinture mate grené fin RAL 7016 Gris anthracite RAL 5002 Bleu outremer RAL 9006 Aluminium Blanc RAL 9005 Noir foncé RAL 9007 Aluminium gris Autres coloris RAL en option
<b>Fixation:</b>	fixation sur plot béton sous le niveau 0 (voir plan d'implantation) à l'aide des tiges filetées M16; pour les bancs - tiges filetées M12
<b>Poids:</b>	935 kg
<b>Option:</b>	possibilité d'installer des horaires dans le paroi arrière l'abri peut être complété par une ou deux vitrines éclairées format Citylight (CL)



AVENIR VOIRIE

16, place Théodore Fantin Latour

56000 VANNES

→ 00 33 (0) 297 639 431

☎ 00 33 (0) 972 116 139

[info@avenir-voirie.fr](mailto:info@avenir-voirie.fr)

[www.avenir-voirie.fr](http://www.avenir-voirie.fr)



mmcitéfrance



AVENIR VOIRIE

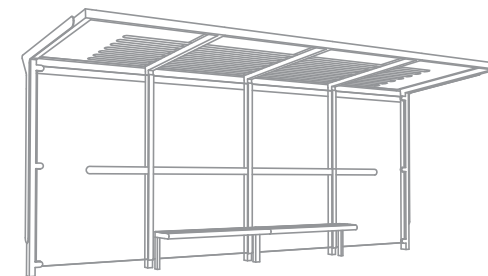
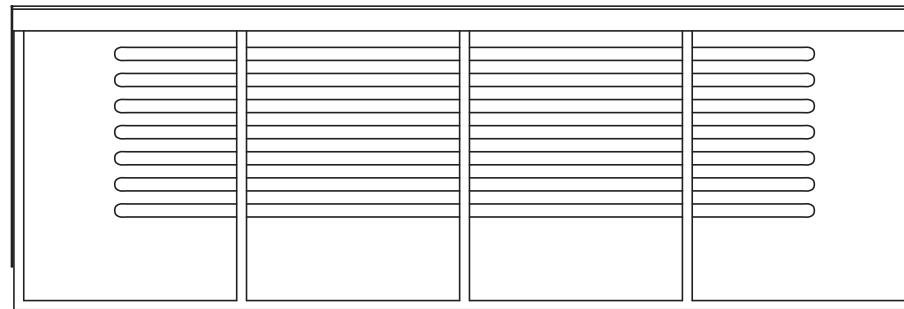
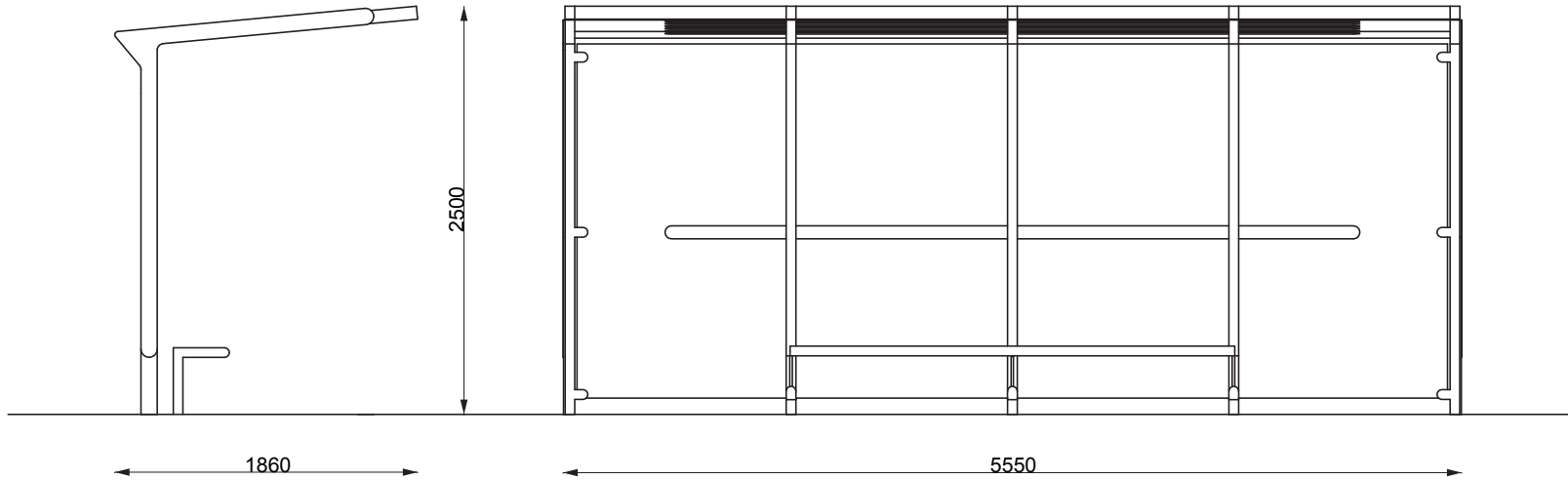
16, place Théodore Fantin Latour  
56000 VANNES

→ 00 33 (0) 297 639 431

☎ 00 33 (0) 972 116 139

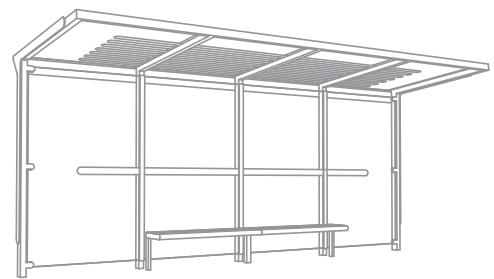
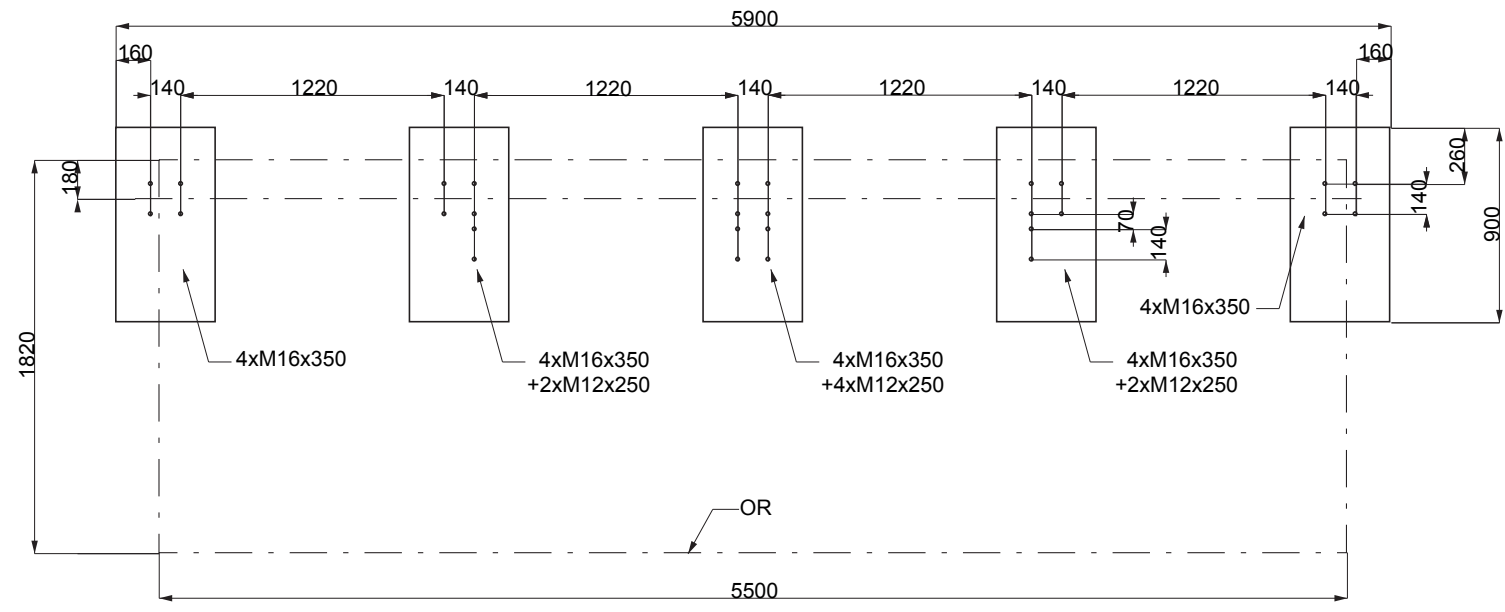
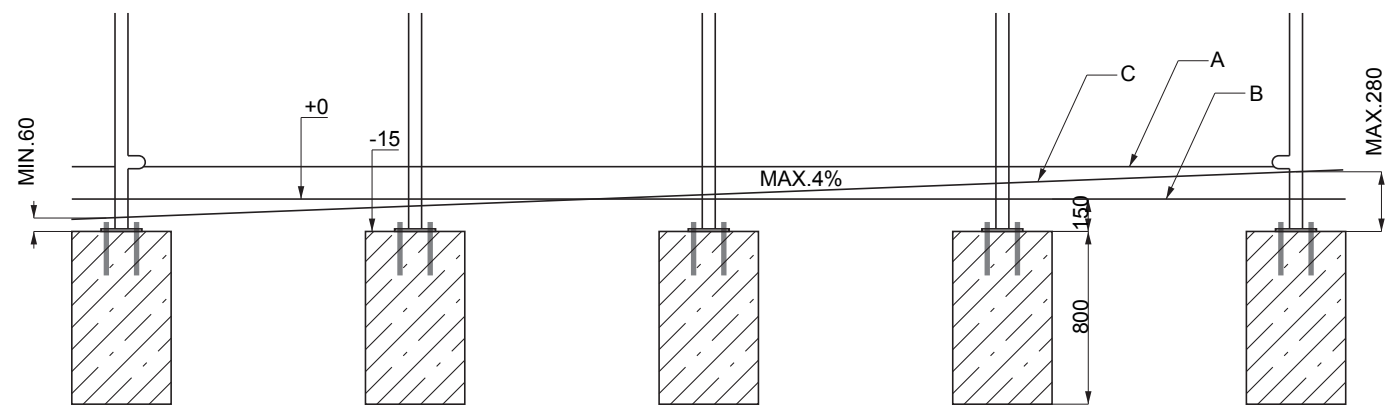
[info@avenir-voirie.fr](mailto:info@avenir-voirie.fr)

[www.avenir-voirie.fr](http://www.avenir-voirie.fr)



AE400-SS

[www.mmcite.com](http://www.mmcite.com) AUREO



AE400-SS