



mmcitéfrance



+33 297 639 431

info@avenir-voirie.fr

# Crystal

Corbeille 32L, avec opercule

Sans cendrier



Référence : CS111

Matière



Acier

## Description

**Réalisation** : corbeille rectangulaire en acier zingué et thermolaqué

**Corps** : structure soudée en tôle d'épaisseur 3mm

**Cendrier** : non

**Opercule** : oui

**Verrouillage** : serrure inox à clef triangulaire

**Seau** : tôle trapézoïdale pliée zinguée, contenu 32L

**Finition** : zingage et thermolaquage

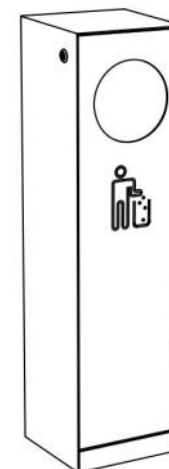
**Poids** : 32 kg

**Fixation** : ancrage sous le dallage ou dans la base béton à l'aide des tiges filetées M10 (non fournies) dans un terrain dense.

**Coloris standard** : peinture mate grenée fin, voir coloris standards en téléchargeant la palette à l'adresse suivante : [https://www.avenir-voirie.fr/wp-content/article\\_pdfs/COUL.pdf](https://www.avenir-voirie.fr/wp-content/article_pdfs/COUL.pdf) autres coloris en option moyennant une plus-value selon quantité.

## Instructions

Toutes les fournitures de mobilier urbain doivent être fixées conformément aux instructions techniques du fabricant. Si ces indications ne sont pas respectées, vous encourez un dommage sur le produit et des conséquences humaines.





mmcitéfrance



+33 297 639 431

info@avenir-voirie.fr

# Crystal

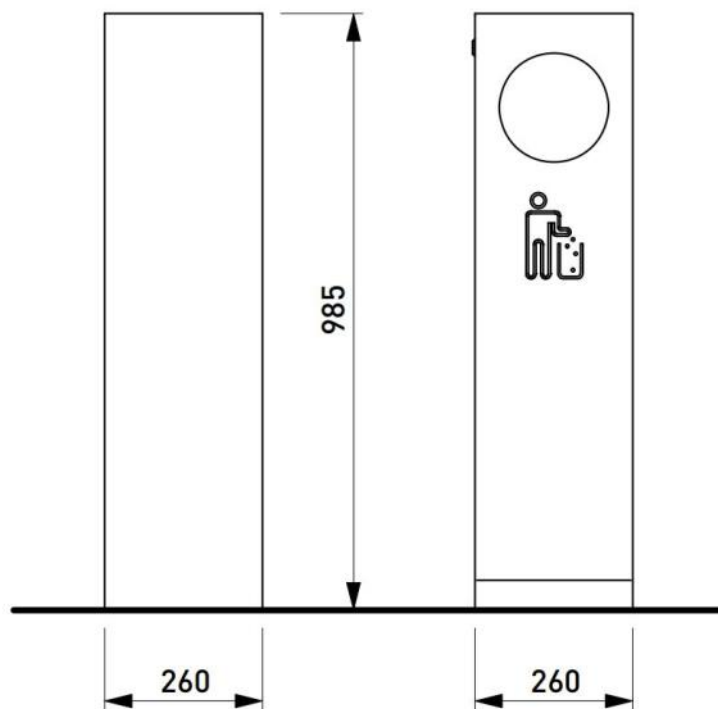
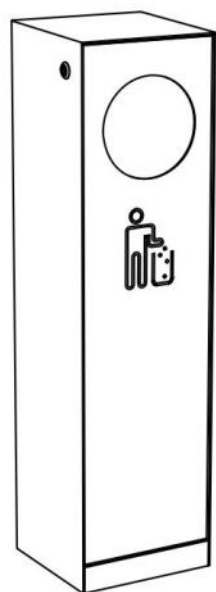
Corbeille 32L, avec opercule

Sans cendrier



Référence : CS111

Matière  Acier



## Attention

Les dimensions des produits de MM cité sont arrondies. Le fabricant se réserve le droit de modifier les spécifications techniques sans préavis. Les dimensions et les instructions de pose sont obligatoires.

DATE: 14. 05. 2019 V: 02

dimensions in mm

# CS111x - CRYSTAL

All rights reserved. Protection of industrial design.