



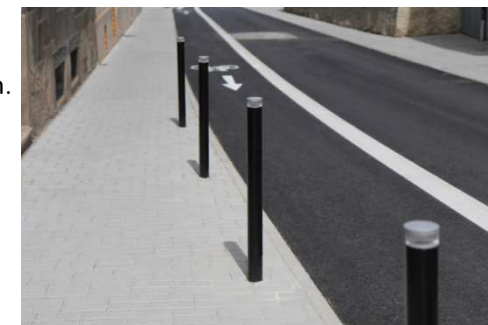
mmcitéfrance



16, place Théodore Fantin Latour
56000 VANNES
→ 00 33 (0) 297 639 431
☎ 00 33 (0) 972 116 139
info@avenir-voirie.fr
www.avenir-voirie.fr

Potelet DONAT DON200

- Réalisation :** structure en acier avec tête en alliage d'aluminium.
- Corps :** tube en acier zingué de Ø 114x3,6 mm. Longueur totale 1 100 mm, hauteur totale au-dessus du sol 1 000 mm.
- Finition:** couche de protection en zinc et revêtement à la poudre polyester cuite au four
- Coloris standard:** Peinture mat grené fin - Voir coloris standards en téléchargeant la palette à l'adresse suivante :
https://www.avenir-voirie.fr/wp-content/article_pdfs/COUL.pdf
Autres coloris en Option moyennant plus value selon quantité.
Peinture AKZO NOBEL uniquement Interpon D1036 SW302G & D1036 SW325i
- Fixation:** fixation voir détail technique
- Poids:** 11,8 kg

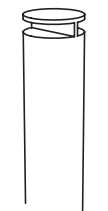
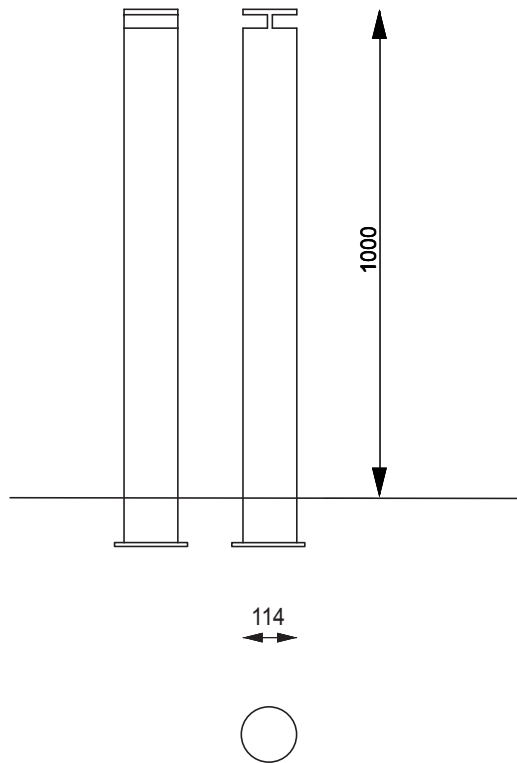


Attention: la borne n'est pas homologuée en tant que barrière ou système de délimitation de chaussées. La décision de mise en place des bornes incombe au concepteur et à lui seul. Le concepteur devra prendre en compte toutes les circonstances et données sur le site de mise en place. Le fabricant décline toute responsabilité en cas de mise en place des bornes d'une façon contraire à la législation applicable.

Tous les éléments de mobilier urbain doivent être correctement ancrés conformément aux instructions techniques du fabricant. Le fabricant décline toute responsabilité en cas d'endommagements dus à une utilisation sans soins ou au fait que les instructions n'ont pas été respectées.



mmcitéfrance



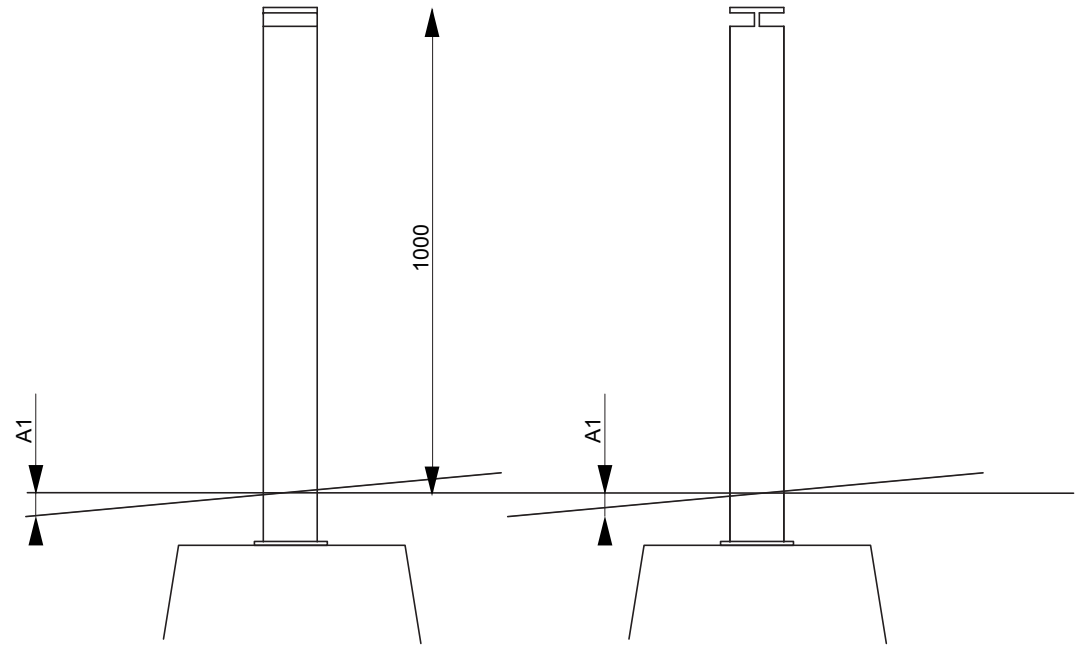
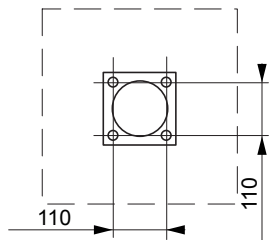
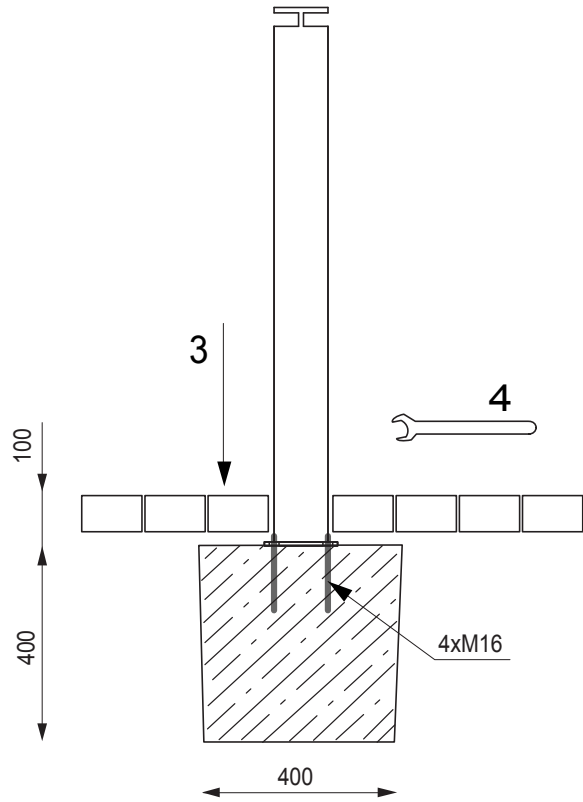
SD200

S D

www.mmcite.com



mmcitéfrance



SD200