

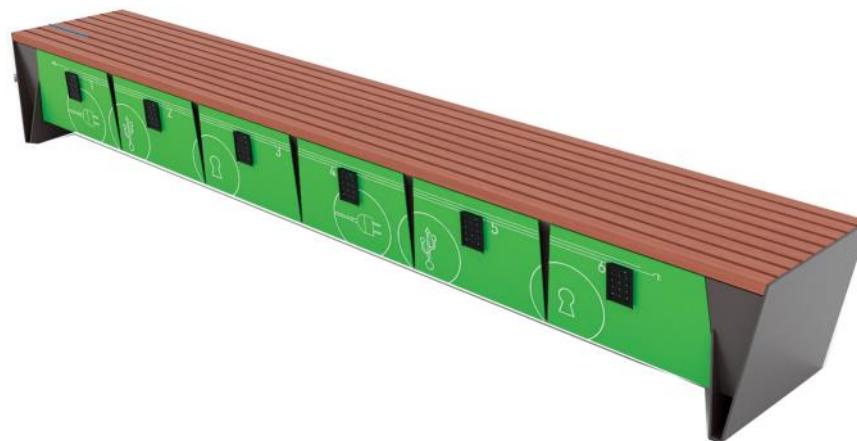


mmcitéfrance



+33 297 639 431

info@avenir-voirie.fr



Référence : EBQ110-02t

Matière  Bois de Jatoba

EBLOCCQ

Banquette avec casier

Longueur 3m

Description

Réalisation : en acier avec 6 casiers de rangement (450x430x260mm) avec 1 prise USB 230V pour vélos électriques par casier.

Verrouillage : Verrouillage des portes par mécanisme combiné.

Assise : lames de bois de section rectangulaire 48x30mm, fixée par des vis en acier inox, longueur 2980mm

Cadre support : construction monocoque en acier tôle

Revêtement : construction en acier traitée par zingage de protection et revêtement à la poudre.

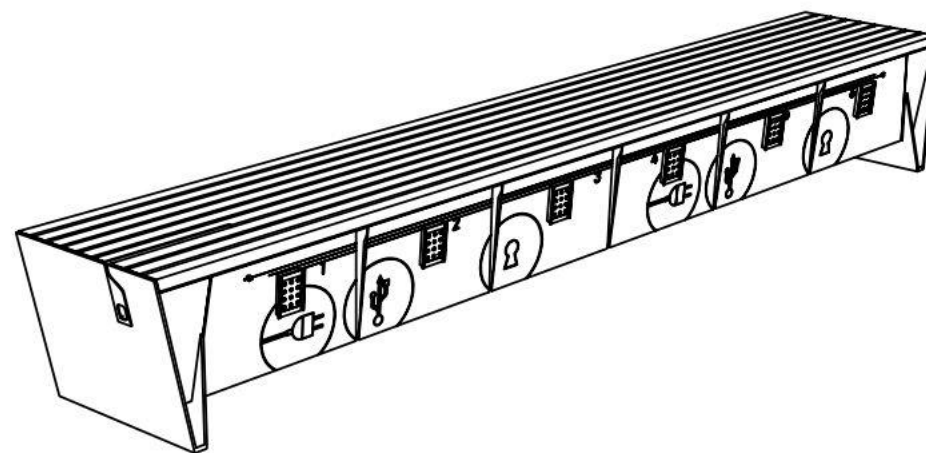
Poids : 198 kg

Coloris : peinture mate grenée fin, voir coloris standards en téléchargeant la palette à l'adresse suivante : <https://www.avenir-voirie.fr/wp-content/>

Fixation : ancrage par tiges filetées (non fournies)

Instructions

Toutes les fournitures de mobilier urbain doivent être fixées conformément aux instructions techniques du fabricant. Si ces indications ne sont pas respectées, vous encourez un dommage sur le produit et des conséquences humaines.





mmcitéfrance



+33 297 639 431
info@avenir-voirie.fr

EBLOCQ

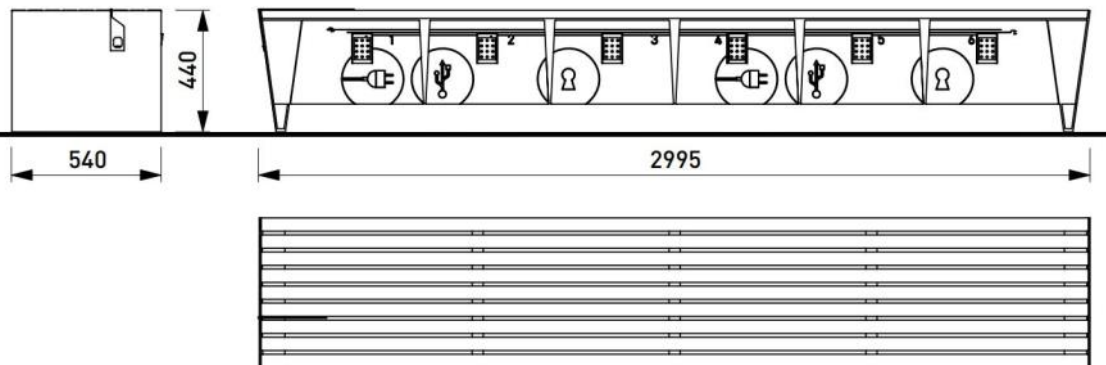
Banquette avec casier

Longueur 3m



Référence : EBQ110-02t

Matière  Bois de Jatoba



Attention

Les dimensions des produits de MM cité sont arrondies. Le fabricant se réserve le droit de modifier les spécifications techniques sans préavis. Les dimensions et les instructions de pose sont obligatoires.

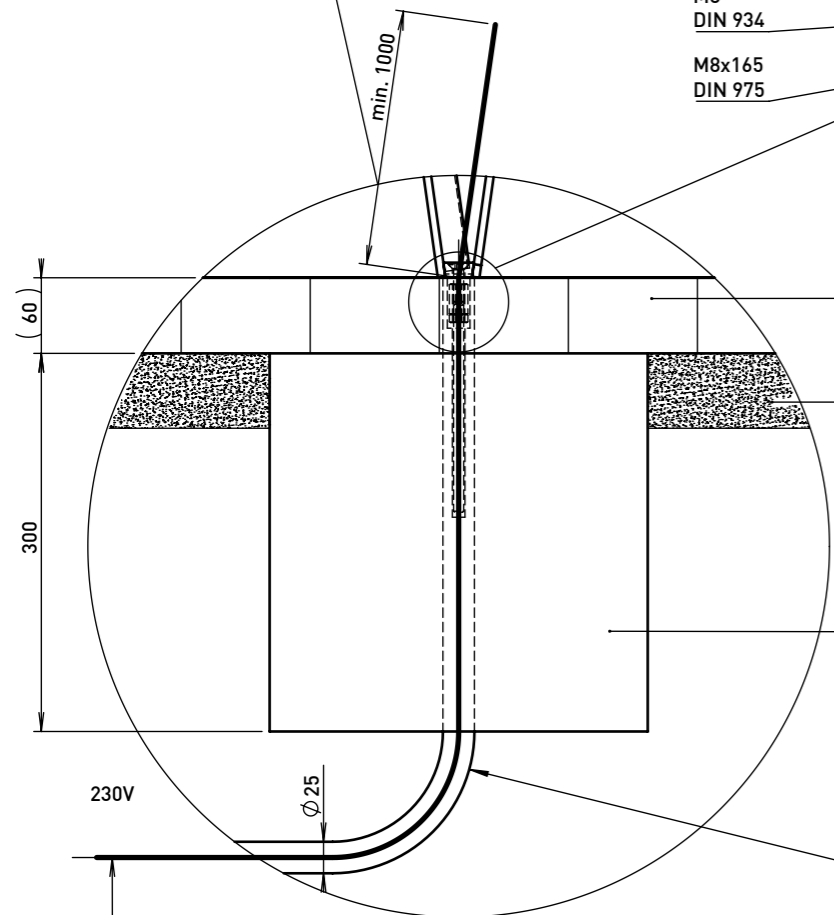
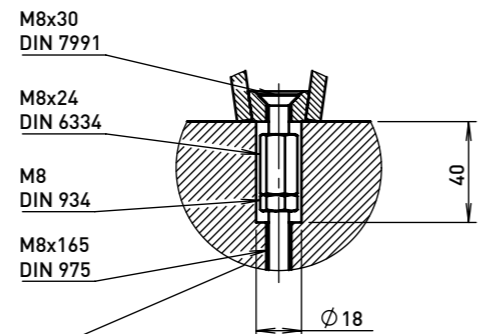
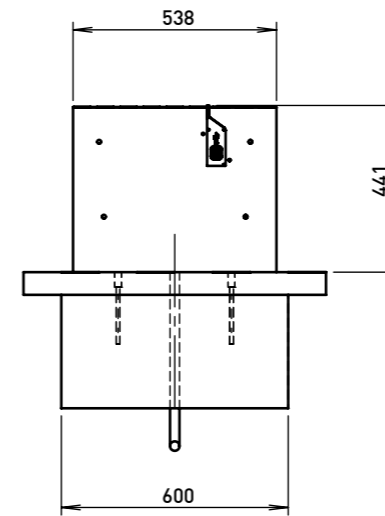
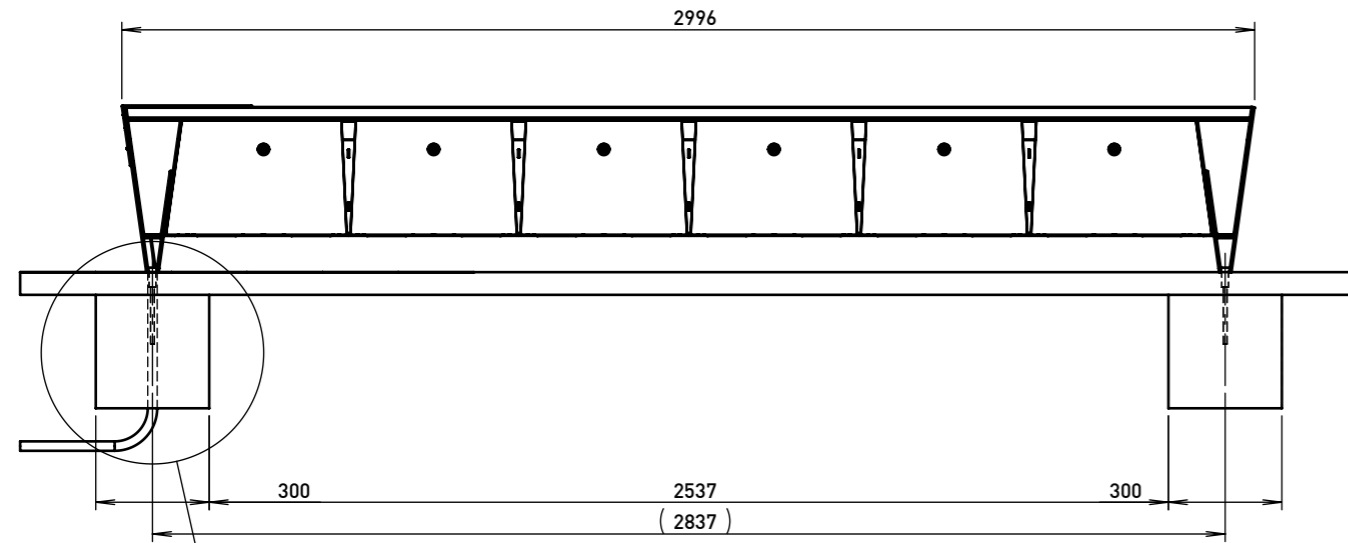
DATE: 8. 3. 2018 V: 02

dimensions in mm

EBQ110-02 - EBLOCQ

All rights reserved. Protection of industrial design.

EBQ110



DLAŽBA
PAVEMENT
PFLASTERUNG

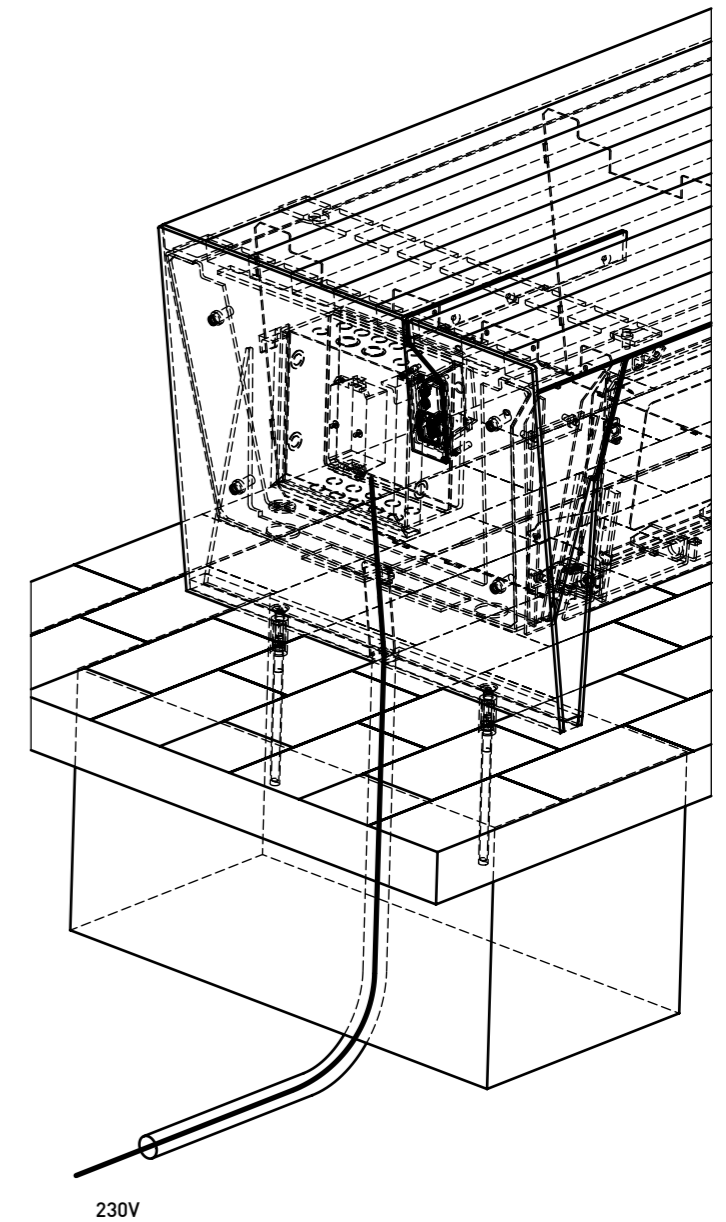
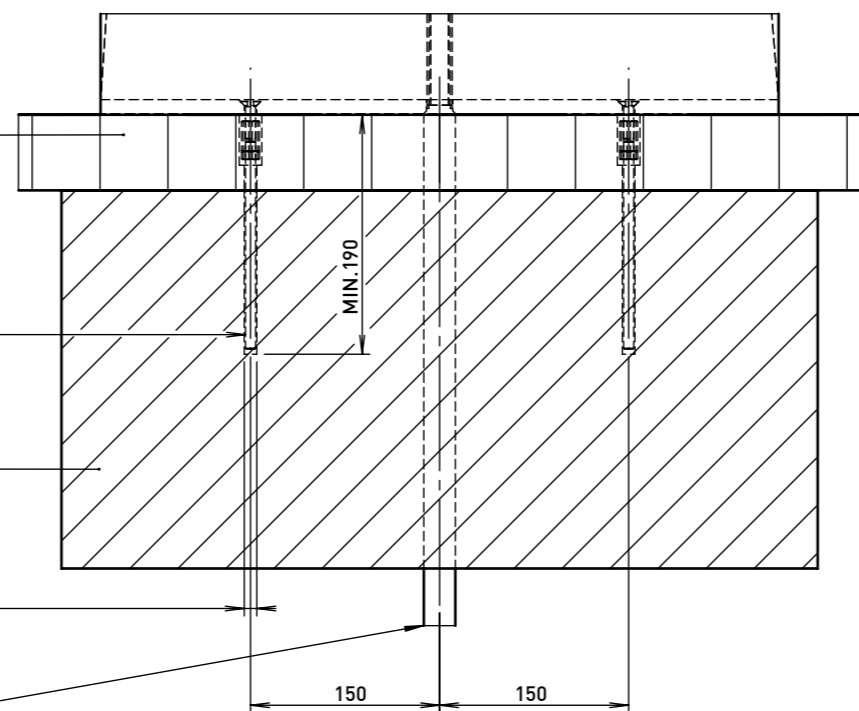
PODSYP
GRAVEL SUB-BASE
KIES UNTERGRUND

CHEMICKÁ KOTVA M8x165
CHEMICAL ANCHOR
CHEMISCHER ANKER

BETON
CONCRETE
C12/15

Ø10
PRŮMĚR VRTÁNÍ
DRILL DIAMETER
BOHRDURCHMESSER

CHRÁNIČKA
TUBE
SCHUTZROHR



PŘÍKON MAX. 3500W. PŘÍVODNÍ KABEL H03RT-H 2,5
ELECTRIC INPUT MAX. 3500W. LEAD-IN CABEL H03RT-H 2,5
KRAFTBEDARF MAX. 3500W. ZUFÜHRUNGSKABEL H03RT-H 2,5

DATE: 31.1.2018 V: 01
minimal load-bearing capacity of the soil 150kPa

EBLOCQ - EBQ110

All rights reserved. Protection of industrial design.

Rozměry výrobků mají informativní charakter. Výrobce si vyhrazuje právo na změnu technické specifikace bez předchozího upozornění. Rozměry spodní stavby a způsob osazení výrobku jsou závazné. Minimální únosnost základové půdy 150kPa. Rozteče kotev rozměřovat dle rozměrů dodaného výrobku.
All product sizes have an informative character. The producer reserves the right to amend the technical specification at any time without previous warning. The size of foundation baseplate and the method of mounting of the product are imperative. Minimal load-bearing capacity of the soil 150kPa. Anchor spacing measure out by measurements of supplied product.
Die Abmessungen der Produkte sind informativ. Der Hersteller behält sich das Recht an Änderungen der technischen Spezifikationen vor, ohne vorher darauf hinzuweisen. Abmessungen der Fundamentierung – Unterbau und Art des Produkteinbaus sind verbindlich. Minimum tragfähigkeit des Bauuntergrundes 150 kPa. Ankerabstand gemäß der gelieferten Produktabmessungen dimensionieren.
Dimensions des produits sont à titre informatif seulement. Le fabricant se réserve le droit de modifier les spécifications techniques sans préavis. Dimensions des fondations et manière de l'implantation du produit sont obligatoire. La capacité portante du sol 150 kPa (minimale). Ancre écartement dimensions à partir des dimensions du produit livré.
Las dimensiones de los productos tienen carácter informativo. El fabricante se reserva el derecho de cambio de la especificación técnica sin aviso previo. Tanto las dimensiones de las bases de cimentación como el sistema de fijación son inalterables. Capacidad portante mínima del suelo 150kPa. Hay que medir el espaciamiento de anclajes según las dimensiones del producto suministrado.



mmcite.com