



mmcitéfrance

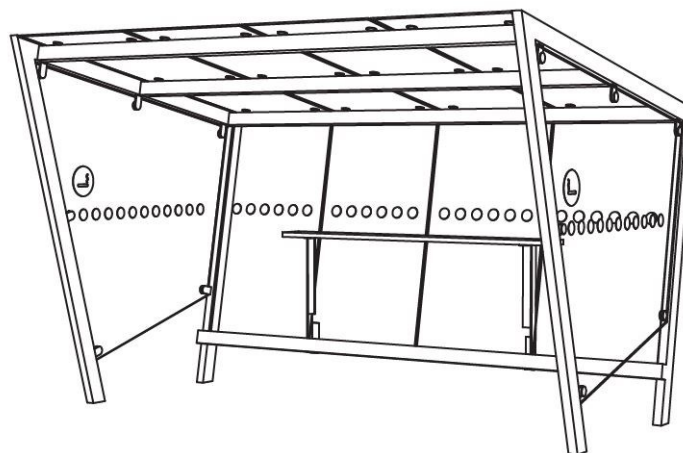


+33 297 639 431
info@avenir-voirie.fr



edge

Abri fumeurs

Surface couverte 10 m² (2,5 × 3,9 m)



Référence : EDG-S110-04

- Toiture  Toit en verre
- Parois  Parois en verre

Description

Structure : en acier.

Toiture : verre trempé fixé au cadre support à l'aide de balustrades

Paroi arrière : verre trempé fixé au cadre support à l'aide de balustrades.

Parois latérales : verre trempé fixé au cadre support à l'aide de balustrades.

Finition : thermolaquage

Équipement : étagère intégrée composée d'un panneau en bois tropical massif, sur consoles en acier.

Poids : 1041 kg

Propriétés déclarées

Classe d'exécution : EXC2 (CC2 / PC2 / SC1), EN 1090-2+A1:2011

Charge de neige sur toiture : 1,5kN/m² (150kg/m²), EN 1991-1-3

Charge de vent : résistance au vent garantie jusqu'à la vitesse 25,1m/s (90km/hod), EN 1991-1-4.

Options

Coloris : hors standard.

Cendrier : cendrier CSP120, contenance 6 l.

Fixation : ancrage sous le pavage ou dans un sol compacté, dans des fondations en béton, par utilisation de tiges filetées.

Evacuation d'eau : par le toit.

Coloris standard : peinture mate grenée fin, voir coloris standards en téléchargeant la palette à l'adresse suivante : https://www.avenir-voirie.fr/wp-content/article_pdfs/COUL.pdf autres coloris en option moyennant une plus-value selon quantité.

Instructions

Toutes les fournitures de mobilier urbain doivent être fixées conformément aux instructions techniques du fabricant. Si ces indications ne sont pas respectées, vous encourez un dommage sur le produit et des conséquences humaines.



mmcitéfrance



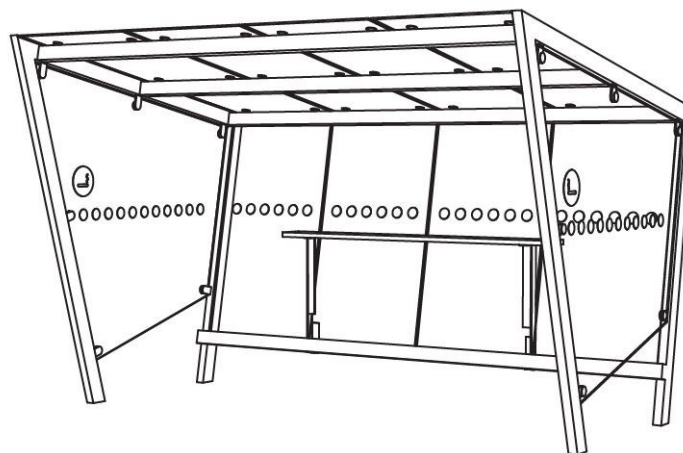
+33 297 639 431
info@avenir-voirie.fr



edge

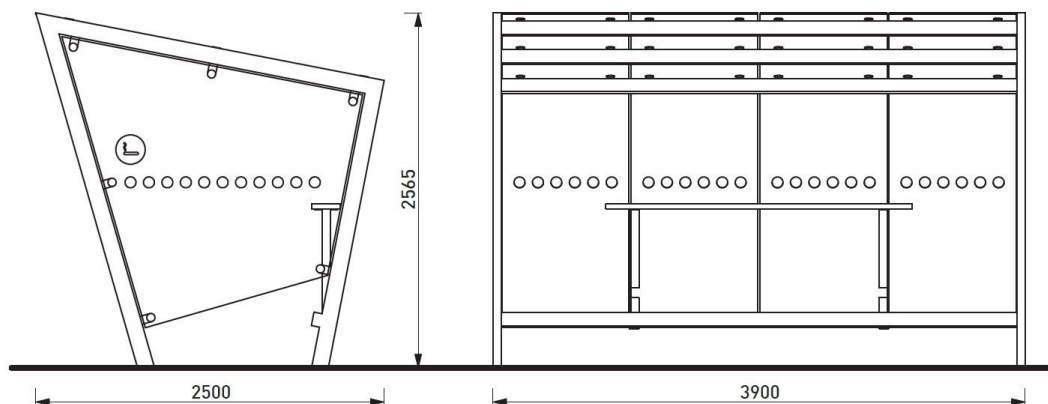
Abri fumeurs

Surface couverte 10 m² (2,5 × 3,9 m)

Référence : EDG-S110-04

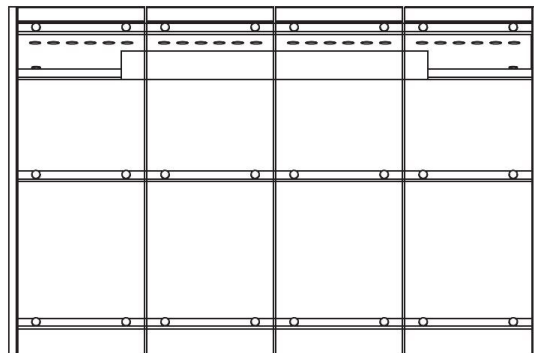
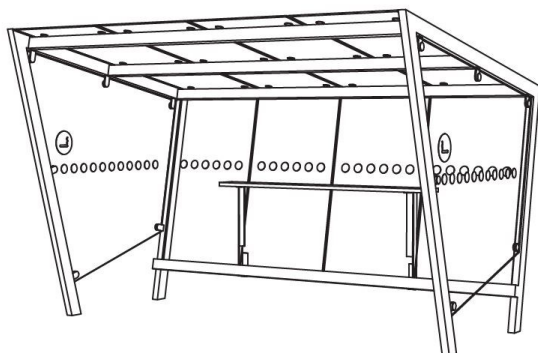


- Toiture  Toit en verre
- Parois  Parois en verre



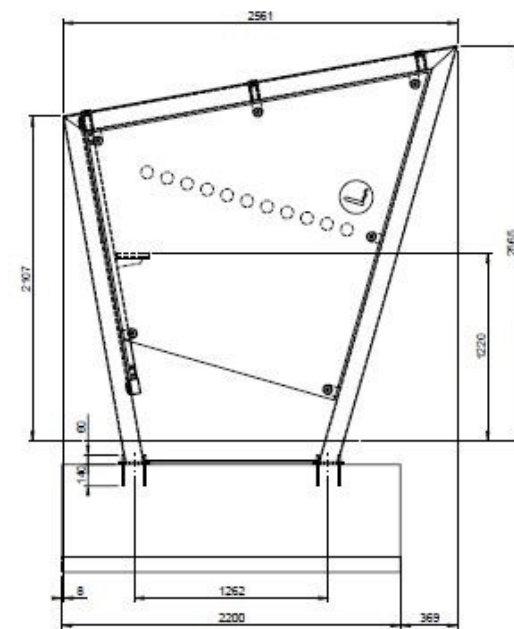
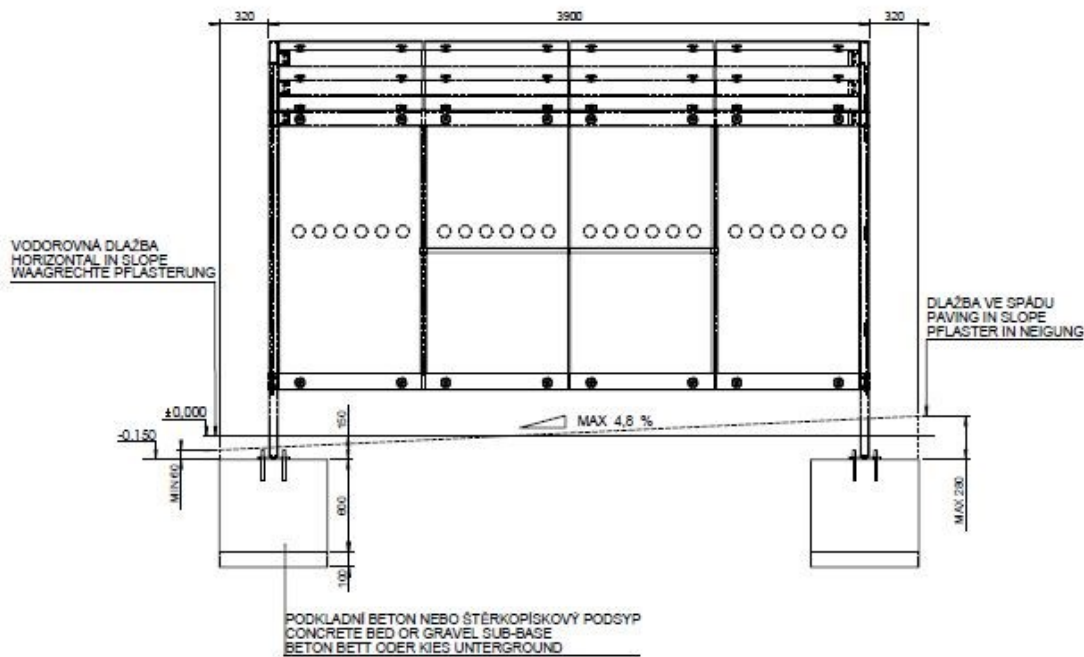
Attention

Les dimensions des produits de MM cité sont arrondies. Le fabricant se réserve le droit de modifier les spécifications techniques sans préavis. Les dimensions et les instructions de pose sont obligatoires.

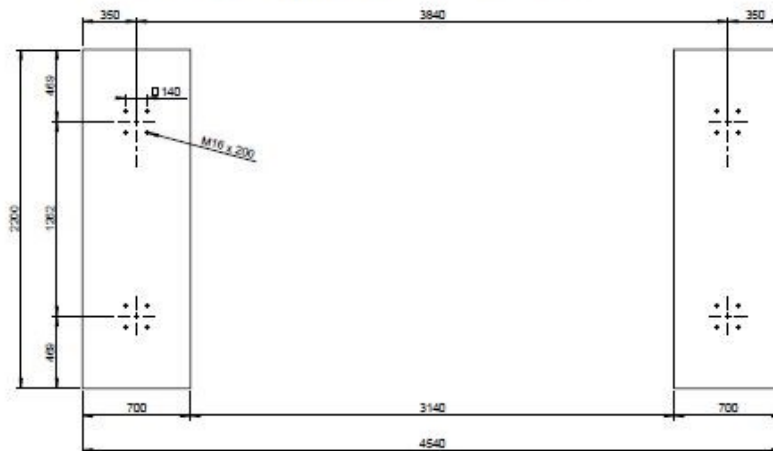


DATE: 24.6.2013 V: 01
TECHNICAL SPECIFICATIONS

EDG-S110-04 - EDGE



KUBATURA BETONU / CONCRETE CUBATURE / BETONRAUMINHALT 1.85m3



JE TŘEBA DODRŽET KÓTU HORNÍ HRANÝ BETONOVÉHO ZÁKLADU 150mm POD ÚROVŇÍ DLAŽBY VE STŘEDU PŘÍSTŘEŠKY II BETON C20/25.
KÓTVENO CHEMICKÝMI KÓTVAMI DO PŘEDVYRTANÝCH A VYČIŠTĚNÝCH OTVORŮ NA CHEMICKOU MALTU (HLT) HIT-HY 150 NEBO ROVNATELNÁ.
PRŮMĚR VRTANÉHO OTVORU JE O 2mm VĚTŠÍ NEŽ PRŮMĚR KÓTVY. KÓTVY VYČNÍVAJÍ 60mm NAD BETONOVÝ ZÁKLAD.

ES IST DAS MASS DER OBEREN BETONFUNDAMENTKANTE 150mm UNTER DER PFLASTEREBENE IN DER BEDACHUNGSMITTE EINZUHALTEN II BETONKLASSE C20/25.
GEANKERT MIT CHEMISCHEN ANKERN IN VORGEBOHRTEN UND GEREINIGTEN ÖFFNUNGEN FÜR CHEMISCHEN MÖRTEL FESTGELEGT (HLT) HIT-HY 150 ODER GLEICHWERTIG).
DER DURCHMESSER DER GEBOHRTEN ÖFFNUNG IST UM 2mm GRÖßER ALS ANKERDURCHMESSER. DIE ANKER STEHEN DEM BETONFUNDAMENT 60mm ÜBER.

IT IS TO BE TO KEEP THE SPOT HEIGHT OF THE UPPER EDGE OF CONCRETE BASE 150mm UNDER PAVING LEVEL IN THE MIDDLE OF THE SHELTER II CONCRETE C20/25.
ANCHORED BY CHEMICAL ANCHOR TO PRE-DRILLED AND CLEAN HOLES ON THE CHEMICAL MORTAR (HLT) HIT-HY 150 OR COMPARABLE).
DIAMETER OF THE DRILLED HOLE IS 2mm BIGGER THAN DIAMETER OF ANCHOR. ANCHORES STAND OUT 60mm ABOVE THE CONCRETE BASE.

Rozměry výrobků mají informativní charakter. Výrobce si vyhrazuje právo na změnu technické specifikace bez předchozího upozornění. Rozměry spodní stavby a způsob osazení výrobku jsou závazné. Minimální únosnost základové půdy 150kPa. Rozměry kotvěv rozměrovat dle rozměrů dodaného výrobku.
All product sizes have an informative character. The producer reserves the right to amend the technical specification at any time without previous warning. The size of foundation baseplate and the method of mounting of the product are imperative. Minimal load-bearing capacity of the soil 150kPa. Anchor spacing measure out by measurements of supplied product.
Die Abmessungen der Produkte sind informativ. Der Hersteller behält sich das Recht an Änderungen der technischen Spezifikationen vor, ohne vorher darauf hinzuweisen. Abmessungen der Fundamentierung – Unterbau und Art des Produktbaus sind verbindlich. Minimum tragfähigkeit des Baugrundes 150 kPa. Ankerabstand gemäß der geteilten Produktabmessungen dimensionieren.
Dimensions des produits sont à titre informatif seulement. Le fabricant se réserve le droit de modifier les spécifications techniques sans préavis. Dimensions des fondations et manière de l'implantation du produit sont obligatoires. La capacité portante du sol 150 kPa (minimum). Ancre écartement dimensioné à partir des dimensions du produit livré.
Las dimensiones de los productos tienen carácter informativo. El fabricante se reserva el derecho de cambio de la especificación técnica sin aviso previo. Tanto las dimensiones de las bases de construcción como el sistema de fijación son inalterables. Capacidad portante mínima del suelo 150kPa. Hay que medir el espaciamiento de anclajes según las dimensiones del producto suministrado.

DATE: 20.3.2019 V 02
Minimal load-bearing capacity of the soil 150kPa
dimensions in mm

EDGE - EDG S110-04

All rights reserved. Protection of industrial design.



mmcite.com