



mmcitéfrance



16, place Théodore Fantin Latour

56000 VANNES

→ 00 33 (0) 297 639 431

☎ 00 33 (0) 972 116 139

info@avenir-voirie.fr

www.avenir-voirie.fr

FLORIUM FL651 Jardinière -contenance 210 l

- Réalisation : jardinière ronde en acier zingué avec habillage bois - taille 1000x1000x1000 mm
- Corps : structure en tôle d'épaisseur 2 et 4 mm et de tubes 50x5 mm et 45x5 mm
- Finition : une couche de peinture poudre polyester cuite au four
- Coloris standard:** Peinture mat grené fin - Voir coloris standards en téléchargeant la palette à l'adresse suivante : https://www.avenir-voirie.fr/wp-content/article_pdfs/COUL.pdf
Autres coloris en Option moyennant plus value selon quantité.
Peinture AKZO NOBEL uniquement Interon D1036 SW302G & D1036 SW325i
- Habillage : 84 lamelles en bois massif de section rectangulaire 35x20x896 mm.
- Bac intérieur: en tôle d'acier zingué de 0,8 mm , muni de 2 poignées intérieur ou extérieur
contenance 700L
- Boulonnerie : inox
- Poids : 121 k g - Remplie avec la terre sèche, ca. 470 kg.
- Fixation : par tiges filetées M10 ou chevilles expansives (non fournies)
- Références : FL651twj frêne thermo-traité
FI651t en bois exotique

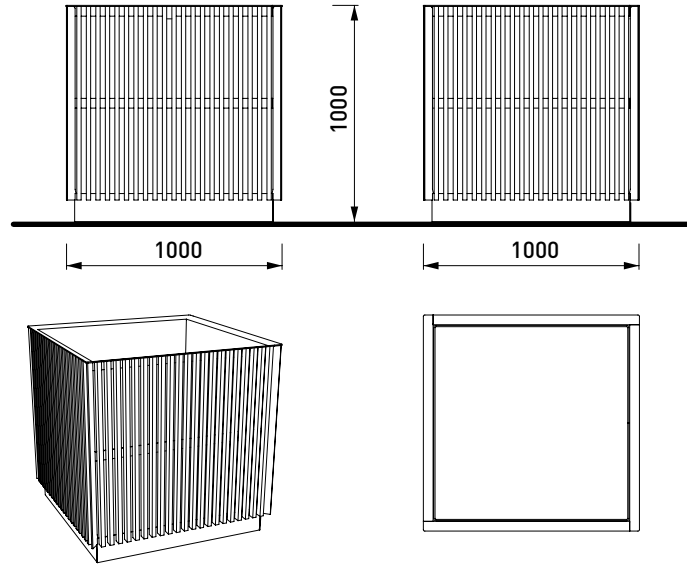




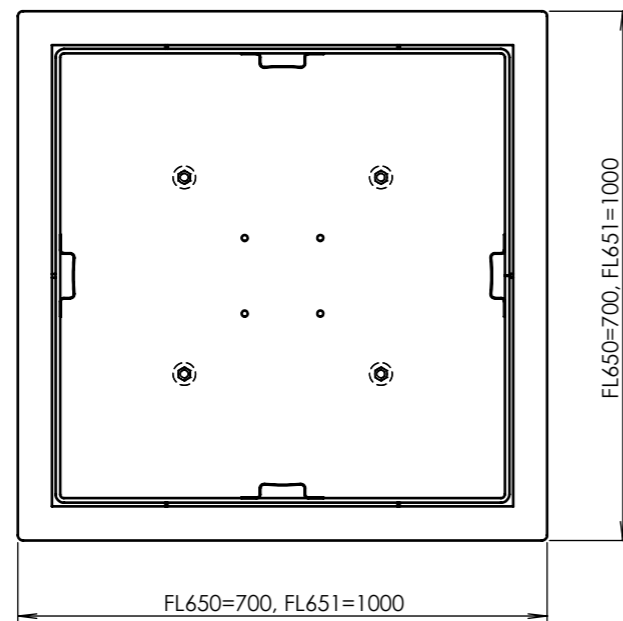
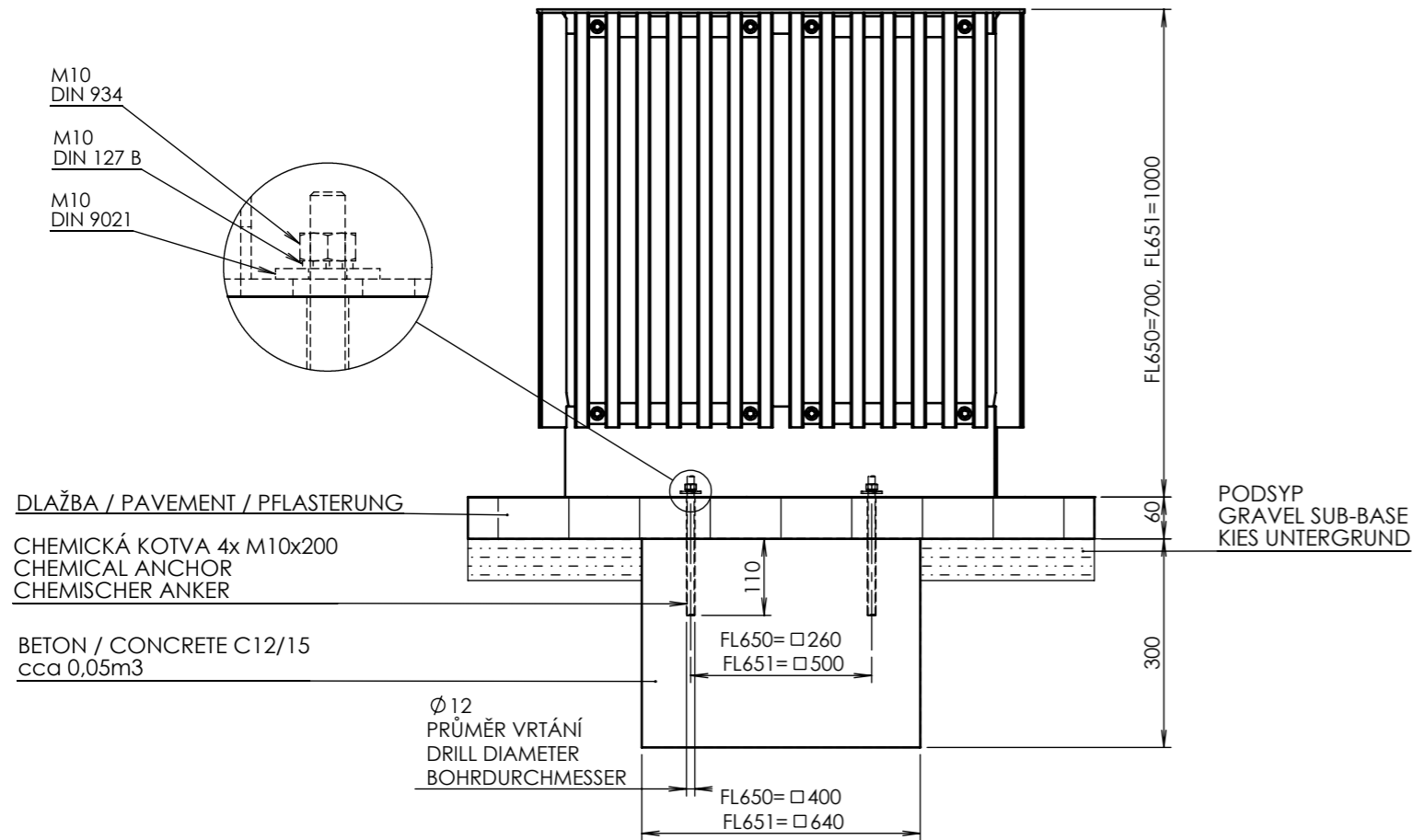
mmcitéfrance



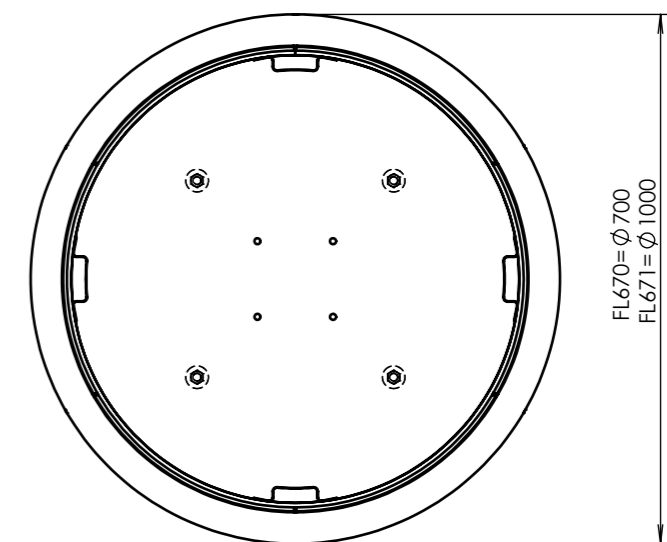
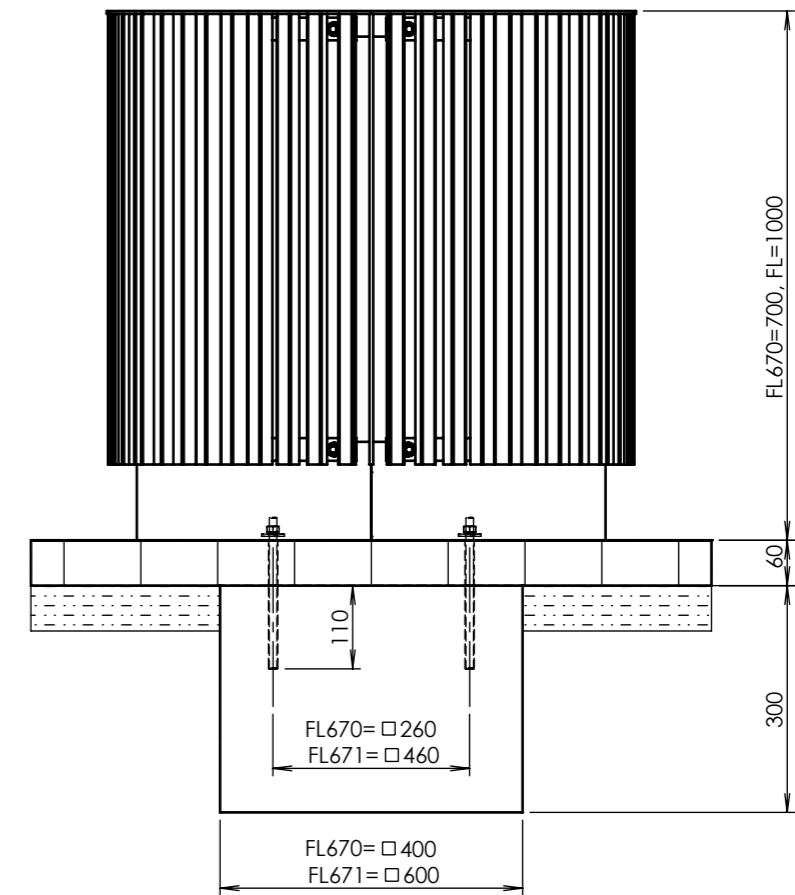
16, place Théodore Fantin Latour
56000 VANNES
→ 00 33 (0) 297 639 431
☎ 00 33 (0) 972 116 139
info@avenir-voirie.fr
www.avenir-voirie.fr



FL650/ FL651
56.2kg / 121 kg



FL670 / FL671
45.7kg/ 103.3 kg



DATE: 18.1.2017 V: 01
minimal load-bearing capacity of the soil 150kPa
dimensions in mm

FL65x, FL67x - FLORIUM

All rights reserved. Protection of industrial design.