



mmcitéfrance



16, place Théodore Fantin Latour
56000 VANNES
→ 00 33 (0) 297 639 431
☎ 00 33 (0) 972 116 139
info@avenir-voirie.fr
www.avenir-voirie.fr

Abribus GEOMERE GE310a-55 à toit plat et parois latérales en verre, surface couverte 7 m2 (1,7 x 4,2 m)

- Réalisation:** en acier avec le paroi arrière et toit en verre assemblés sur place par des boulons en acier inoxydable.
- Cadre-porteur:** poteaux portants et auges longitudinales sont faits en acier soudé - profilés rectangulaires en acier; le cadre supporte les panneaux de verre de la paroi arrière et du toit de l'abri
- Paroi arrière:** verre trempé d'épaisseur 6 mm avec l'impression de sécurité.
- Parois latérales:** verre trempé d'épaisseur 6 mm avec l'impression de sécurité.
- Toitures:** verre feuilleté simples d'épaisseur 2x5 mm avec impression.
- Drainage:** par le poteau portant en débouchant sur l'arrière de l'abri (*prévoir éventuellement un raccord réseau*).
- Equipement:** banc intégré constitué de 4 lames en bois tropical massif avec finition d'extérieur
- Finition:** acier galvanisé et thermo laqué.
- Coloris standard:** Peinture mat grené fin - Voir coloris standards en téléchargeant la palette à l'adresse suivante : https://www.avenir-voirie.fr/wp-content/article_pdfs/COUL.pdf
Autres coloris en Option moyennant plus value selon quantité.
Peinture AKZO NOBEL uniquement Interpon D1036 SW302G & D1036 SW325i
Pour mettre en valeur le design MMCITE recommande la combinaison de deux couleurs pour la structure de l'abri. Le contraste idéal d'une nuance plus prononcée de l'extérieur et une tonalité grise (RAL9006/RAL9007) de l'intérieur de la structure de l'abri.
- Fixation:** fixation sous dallage ou dans massif béton à l'aide des tiges filetées M16; pour les bancs - M12 (*tiges d'ancrages non fournies*)
- Poids:** 741 kg
- Option:** horaire: possibilité d'installer des horaires dans le paroi arrière. Espace publicitaire: l'abri peut être complété par un ou deux vitrines illuminées format Citylight (CL).
toitures: autres options de toiture : - verre feuilleté non trempé avec l'impression - verre feuilleté trempé avec l'impression



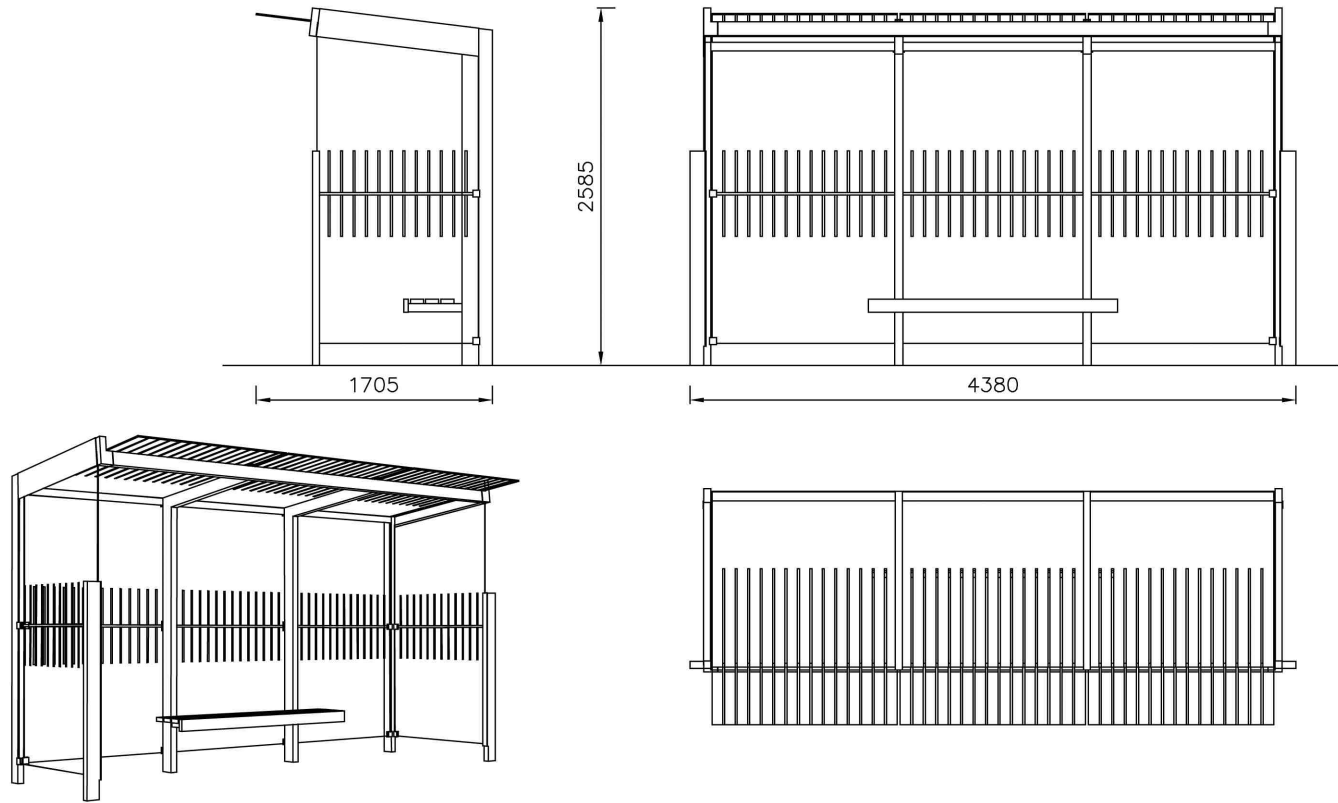
Toutes les fournitures de mobilier urbain doivent être fixées conformément aux instructions techniques du fabricant. Si ces indications ne sont pas respectées, vous encourez un dommage sur le produit et des conséquences humaines. Dans de telles circonstances, le fabricant décline toute responsabilité.



mmcitéfrance

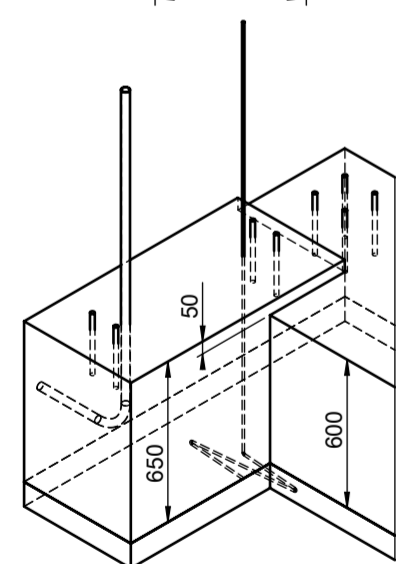
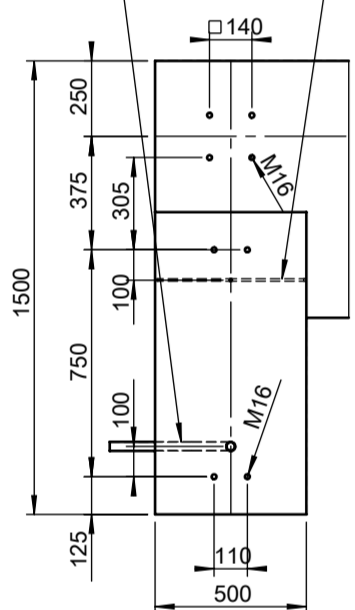
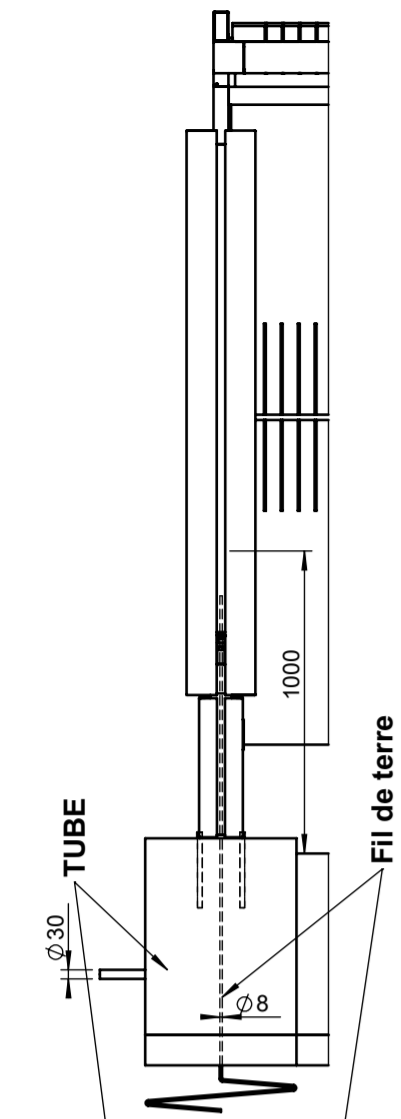


16, place Théodore Fantin Latour
56000 VANNES
→ 00 33 (0) 297 639 431
☎ 00 33 (0) 972 116 139
info@avenir-voirie.fr
www.avenir-voirie.fr



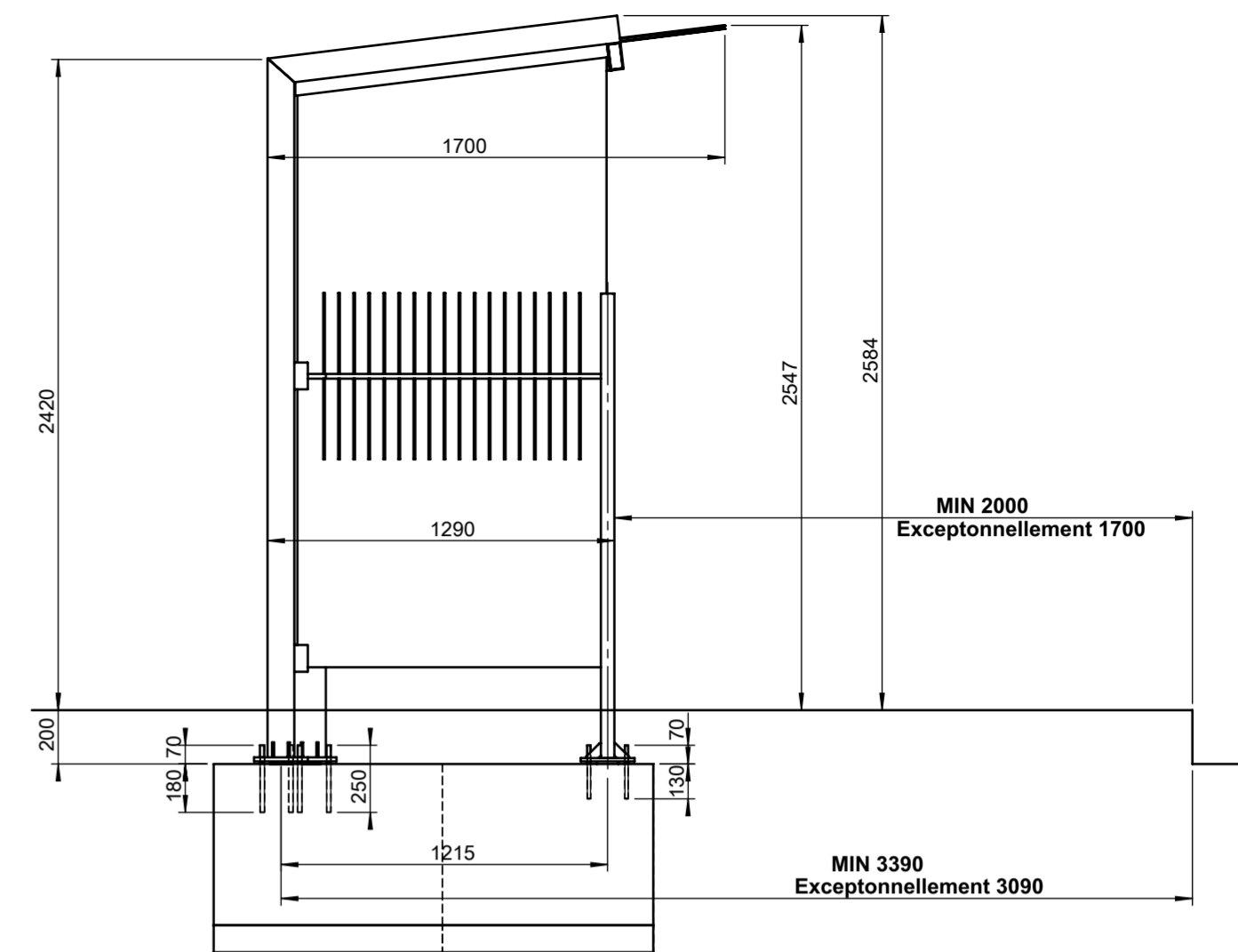
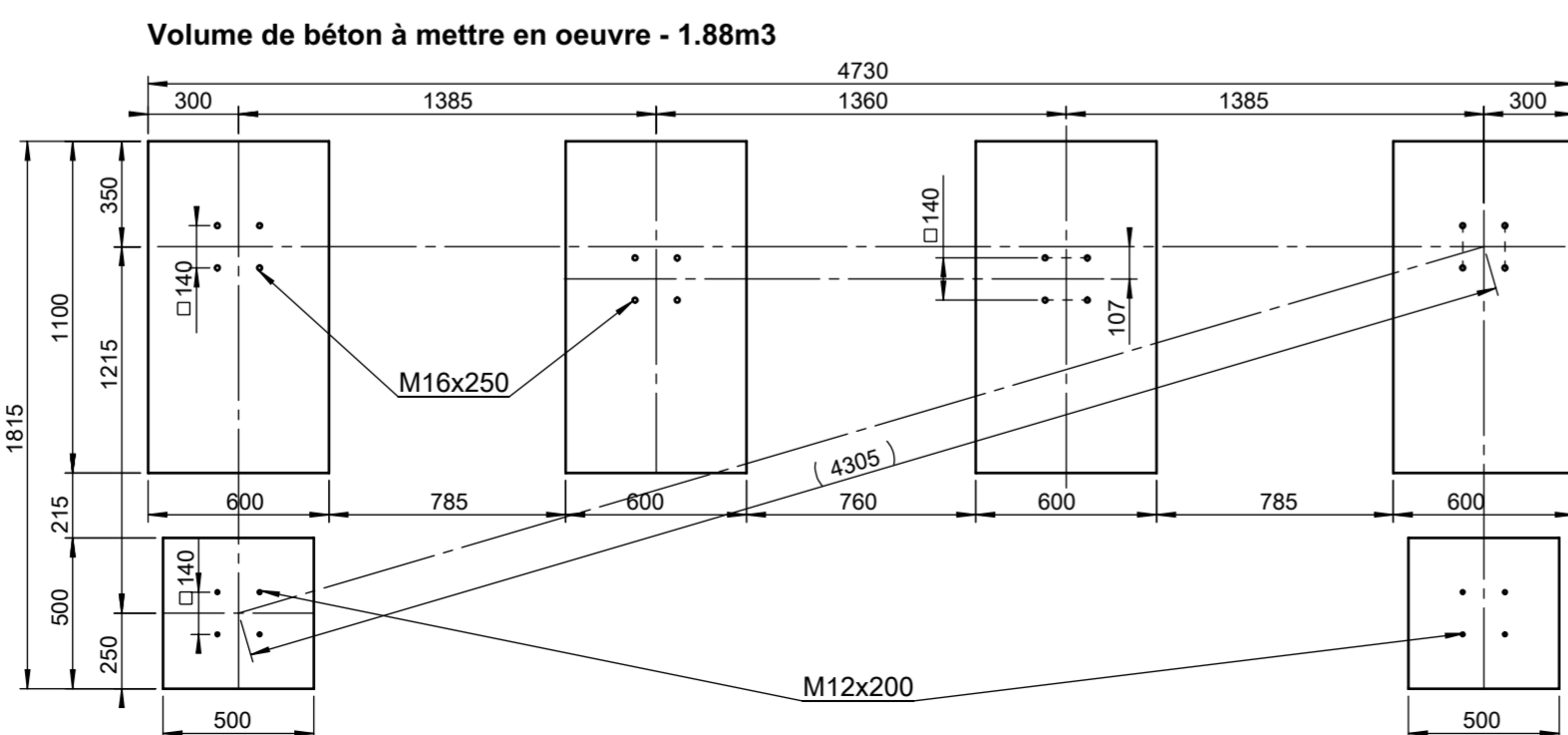
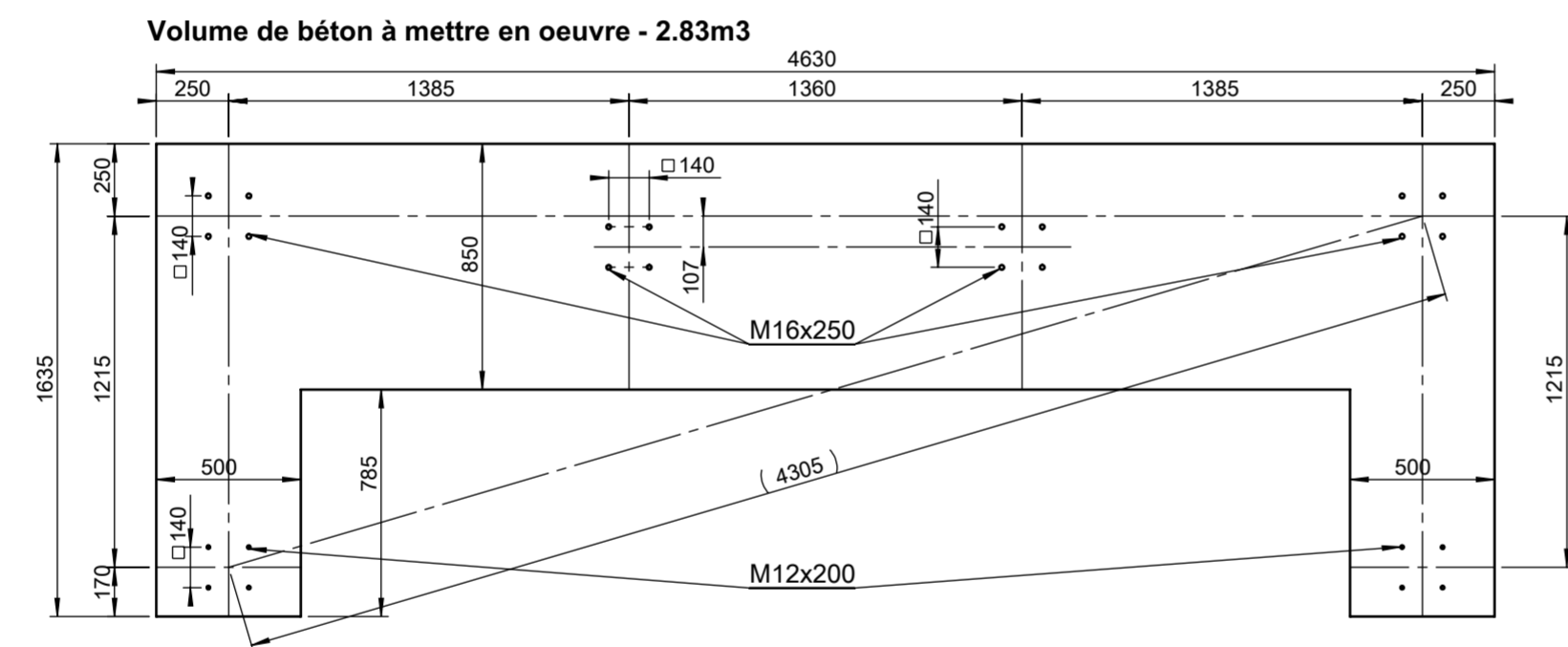
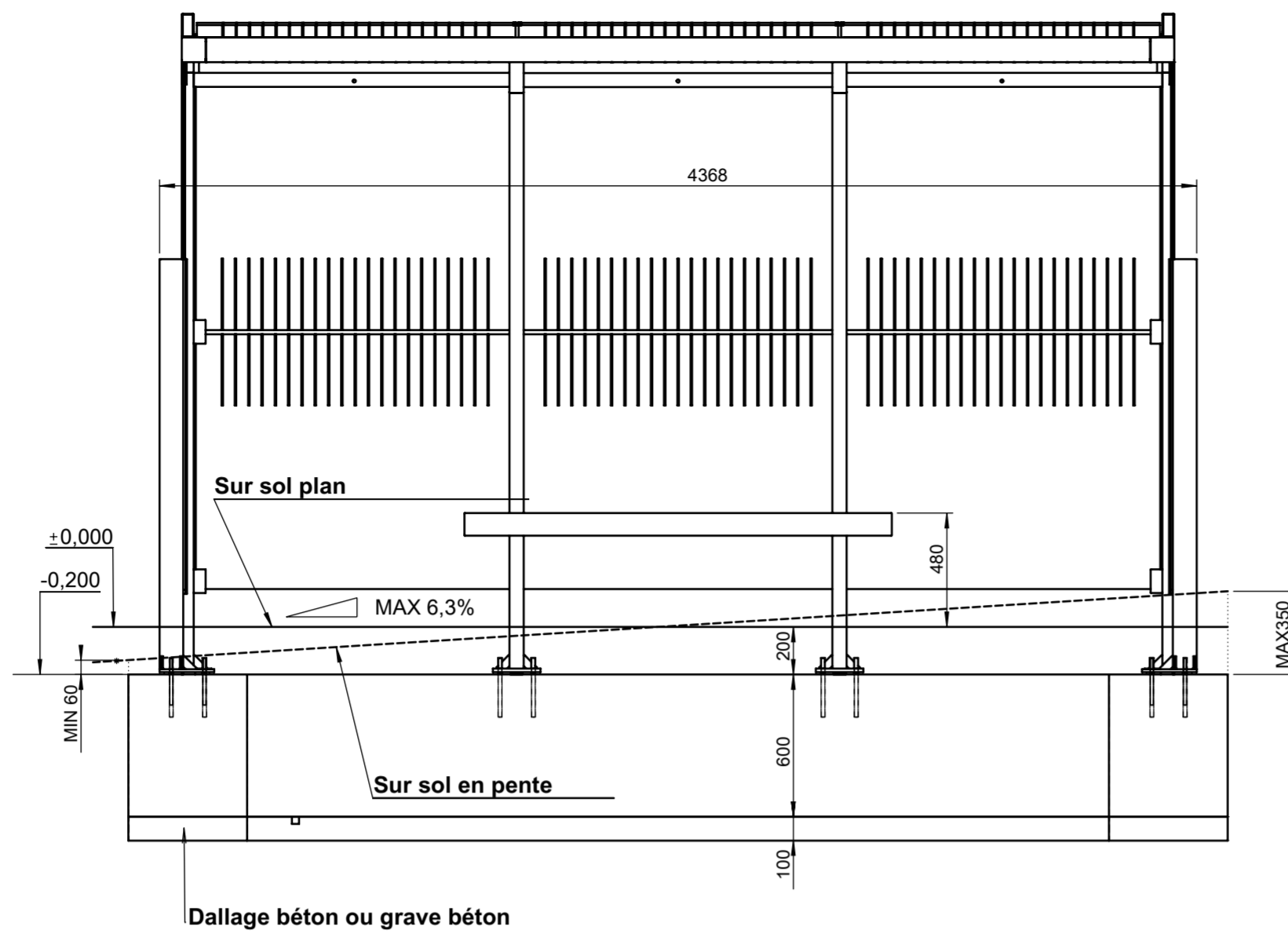
GEOMERE - GE310a-SS

All rights reserved. Protection of industrial design



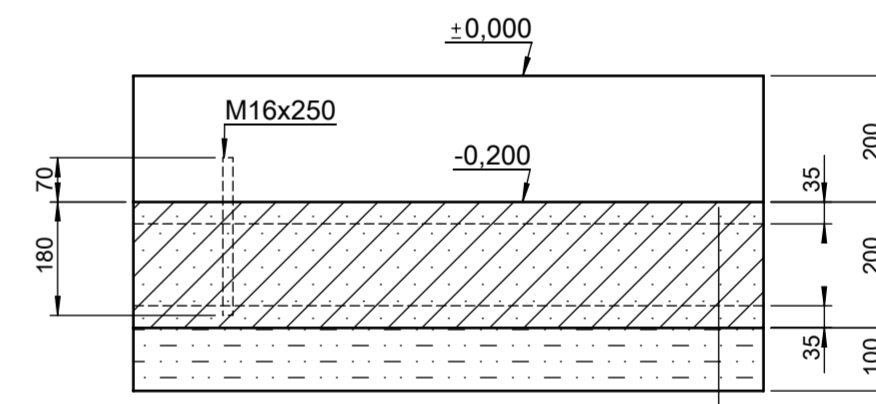
OPTION AVEC CITYLIGHT

Les données sur la puissance électrique nécessaire et autres données techniques sont transmises avant la livraison.



Fondation de base 4630 x 1635 x 200

Volume de béton à mettre en oeuvre - 1,51m3



Type de béton C20/25, 200mm -

Pour la fixation des platines percer au - $\phi 8$, 150 x 150

Epaisseur de la grave de base, 100mm

Réservation de 200mm entre le sol fini et la semelle béton sur laquelle sont fixées les platines

Prefer avec un foré $\phi 12$ mm - Fixation par chevilles chimiques (non fournies)

Informations données à titre indicatif - seuls les plans définitifs remis lors de la livraisons sont à prendre en compte pour les travaux.

DATE: 9.4.2015 V 01

Minimal load-bearing capacity of the soil 150kPa
dimensions in mm

GE 310 - GEOMERE

All rights reserved. Protection of industrial design.



mmcite.com