





Corbeille BAS

Corbeille 70 litres

- Bois :**
-  Bois tropical (KBA03b-t)
 -  Chêne (KBA03b-d)
 -  Épicea (KBA03b-s)
 -  Pin (KBA03b-tw)



Description : Structure en acier galvanisé. L'habillage est fait de planches en bois de : Chêne, Épicea, Pin thermo traité ou Bois Tropical. Les planches de bois sont assemblées à la structure par des boulons en acier inoxydable. Le bac en polypropylène de 5 mm d'épaisseur est amovible.

Capacité

70 litres

Dimensions

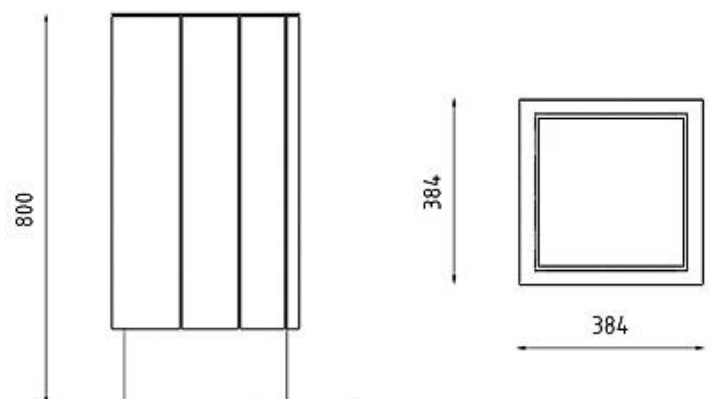
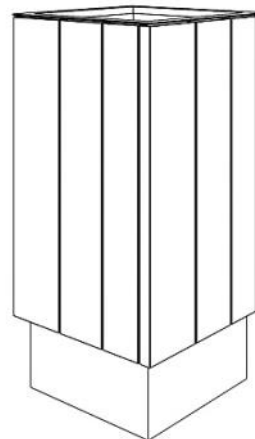
Hauteur : 800 mm

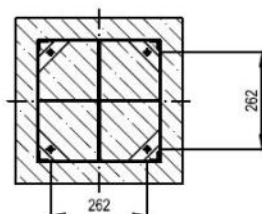
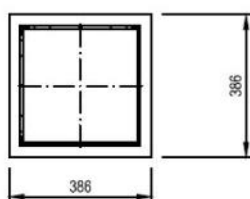
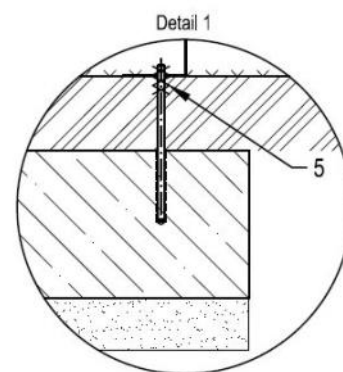
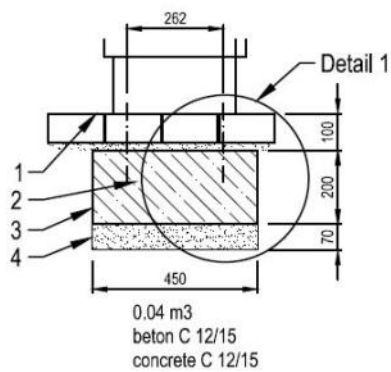
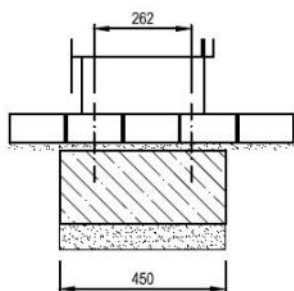
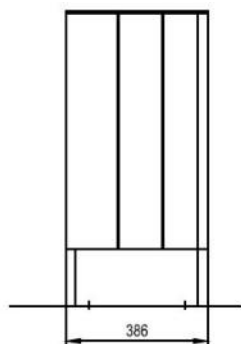
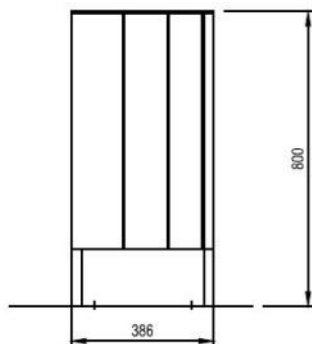
Largeur : 384 mm

Longueur : 384 mm

Coloris standards : RAL 7016 (gris anthracite), RAL 9005 (noir jet), RAL 9006 (aluminium blanc), RAL 9007 (aluminium gris).

Traitement du bois : Épicea imprégné avec deux couches et laqué avec un mélange d'eau et de cire d'abeille. Bois tropical avec de l'huile de teck. Chêne teck avec traitement de surface. Pin traité avec ThermoWood® contient une protection anti-uv.





LEGENDE :

- 1 Niveau sol 0
- 2 Tige d'ancrage M10
- 3 Massif béton
- 4 Fond de forme