

# Corbeille STADIUM

Corbeille 60 L



**Description** : Structure en acier galvanisé et thermolaqué. Le revêtement se compose de 26 lames en bois massif. La porte battante avant est verrouillable. A l'intérieur de la corbeille, il y a un seau amovible en polypropylène de 5mm d'épaisseur d'un volume de 60 litres. La corbeille est dotée d'un toit de protection.

## Capacité

60 litres

## Dimensions

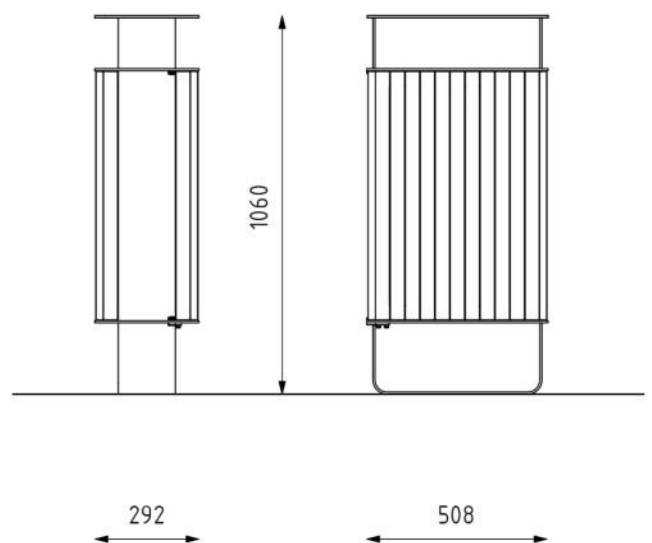
Hauteur : 1060 mm

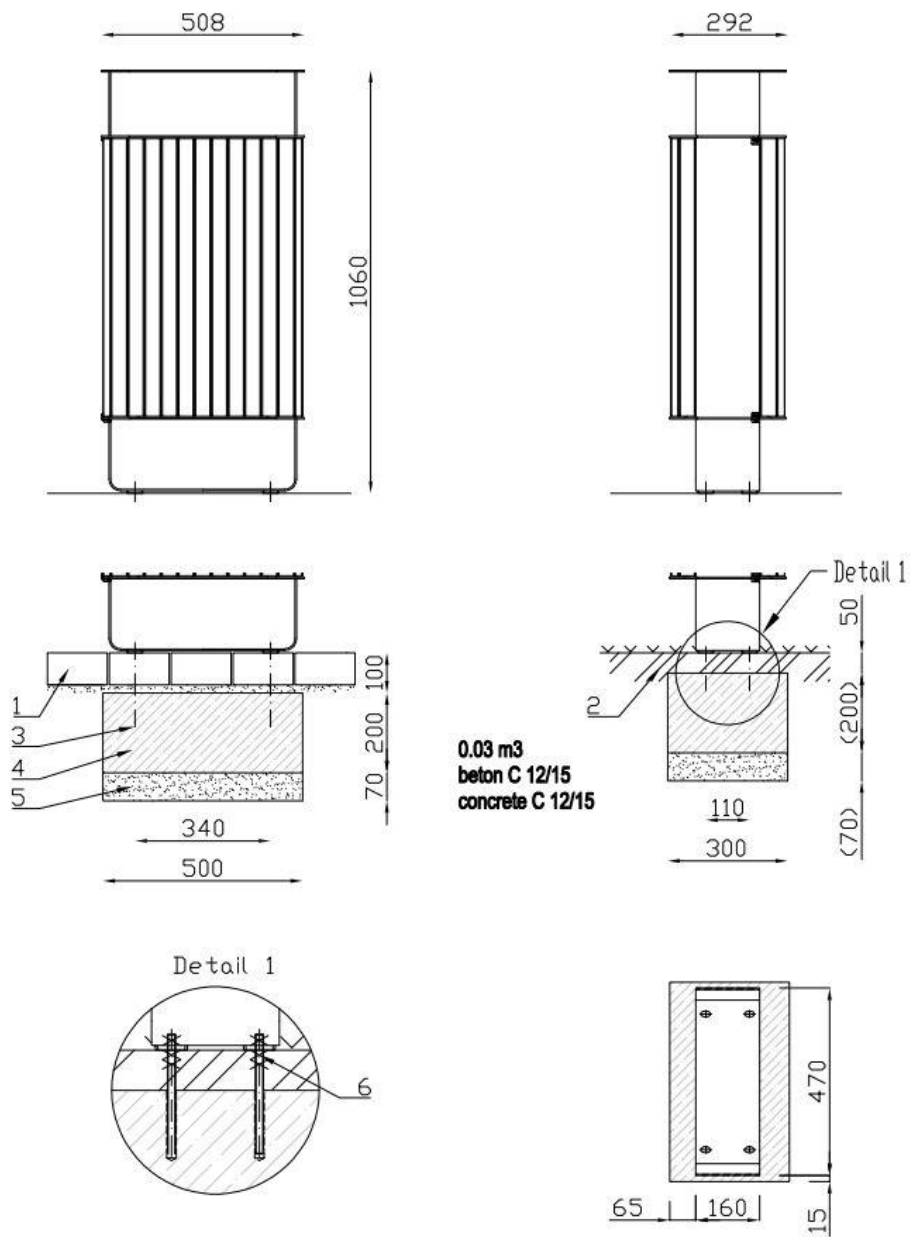
Largeur : 292 mm

Longueur : 508 mm

**Coloris standards** : RAL 7016 (gris anthracite), RAL 9005 (noir jet), RAL 9006 (aluminium blanc), RAL 9007 (aluminium gris).

**Traitement du bois** : Bois tropical avec de l'huile de teck. Pin traité avec ThermoWood® contient une protection anti-uv.





LEGENDE :

- 1 Niveau sol 0
- 2 Tige d'ancrage M10
- 3 Massif béton
- 4 Fond de forme

METAL



RAL 7016



RAL 9005



RAL 9006



RAL 9007



ZINC



ACIER INOXYDABLE



ALUMINUM BRUT

BOIS



BOIS TROPICAL



PIN



EPICEA

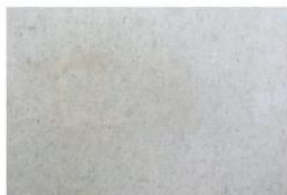


ACACIA



CHENE

BETON



BETON LISSE BRUT



BETON LISSE ANTHRACITE



BETON LISSE BRIQUE ROUGE



BETON BROSSE

VERRE



VERRE CLAIR



VERRE SATINE



POLYCARBONATE