

- Bois :**
- Bois tropical (LDI3b-180t)
 - Chêne (LDI3b-180d)
 - Épicéa (LDI3b-180s)
 - Pin (LDI3b-180tw)

Banc DINA

Banc 1m80



Description : Structure et piétement en acier galvanisé thermo laqué. Les piétements sont soudés au cadre du banc. Le dossier et l'assise sont composés respectivement de 1 planche et 6 planches en bois de pin. Les planches de bois sont assemblées à la structure par des boulons en acier inoxydable.

Dimensions

Hauteur : 813 mm

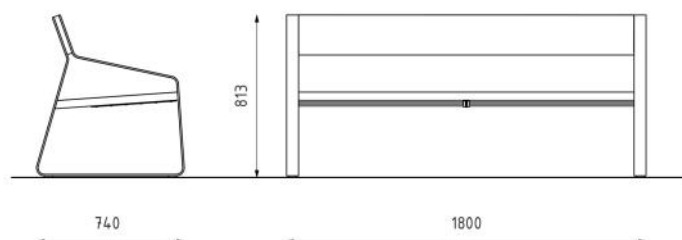
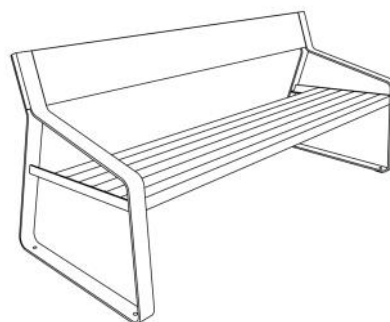
Largeur : 740 mm

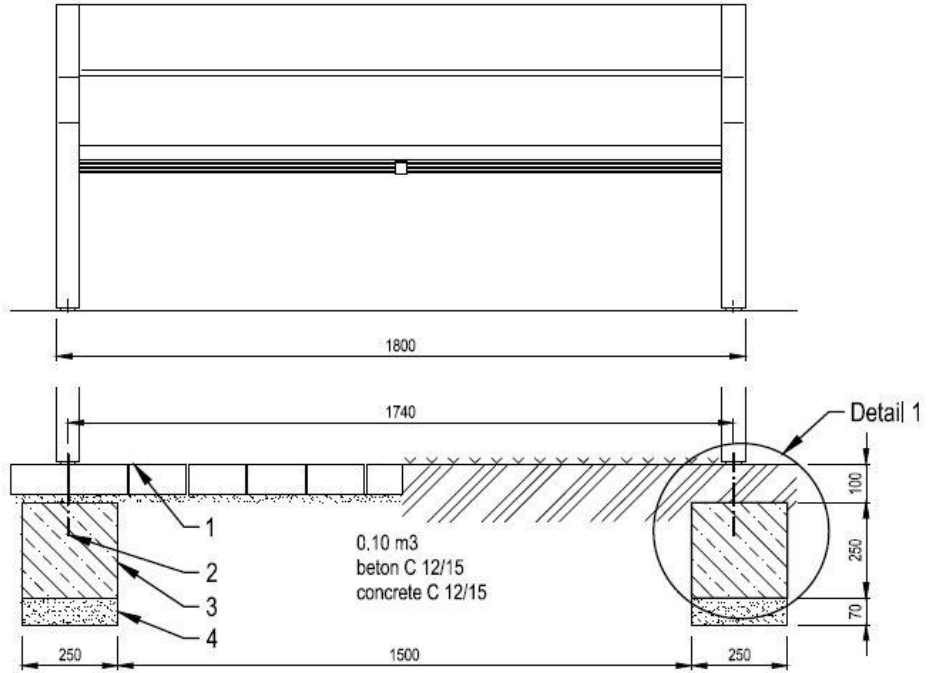
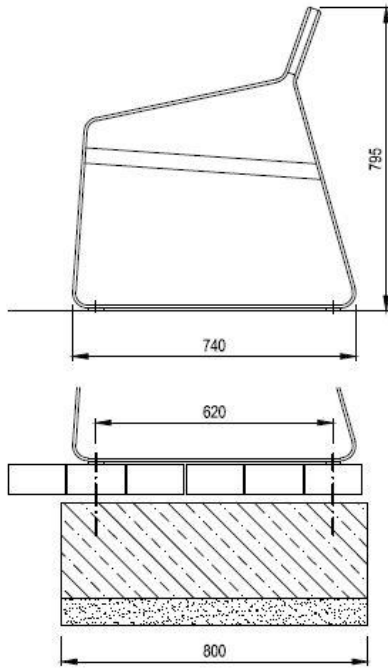
Longueur : 1800 mm

Poids : 41 kg

Coloris standards : RAL 7016 (gris anthracite), RAL 9005 (noir jet), RAL 9006 (aluminium blanc), RAL 9007 (aluminium gris).

Traitement du bois : Épicéa imprégné avec deux couches et laqué avec un mélange d'eau et de cire d'abeille. Bois tropical avec de l'huile de teck. Chêne imprégné avec un traitement de surface. Pin thermo traité avec la solution Thermowood qui contient un traitement anti UV.





- LEGENDE :
- 1 Niveau sol 0
 - 2 Tige d'ancrage M10
 - 3 Massif béton
 - 4 Fond de forme

