



mmcitéfrance

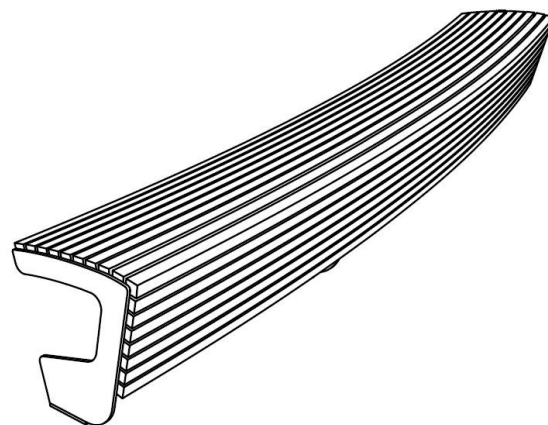


+33 297 639 431
info@avenir-voirie.fr

landscape

Banc convexe

Longueur 3 m



Référence : LPD-111-e5t

Matière



Jatoba

Description

Structure : acier zinguée

Piètements : tôle d'acier soudées découpées au laser

Assise : 10 lames en bois de jatoba

Finition : thermolaquage

Poids : 147 kg

Options

Coloris : hors standard

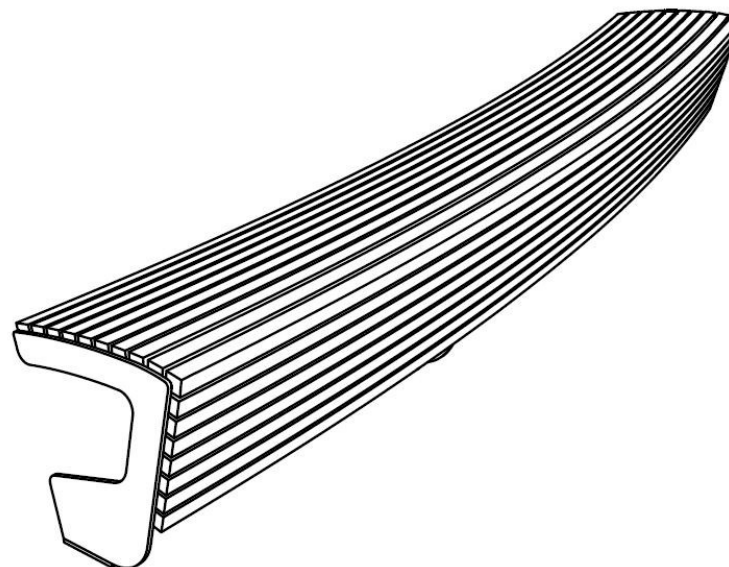
Fixation : ancrage par tiges filetées M12 (non fournies)

Assemblage : boulons en acier inoxydable

Coloris standard : peinture mate grenée fin, voir coloris standards en téléchargeant la palette à l'adresse suivante : https://www.avenir-voirie.fr/wp-content/article_pdfs/COUL.pdf autres coloris en option moyennant une plus-value selon quantité.

Instructions

Toutes les fournitures de mobilier urbain doivent être fixées conformément aux instructions techniques du fabricant. Si ces indications ne sont pas respectées, vous encourez un dommage sur le produit et des conséquences humaines.





mmcitéfrance

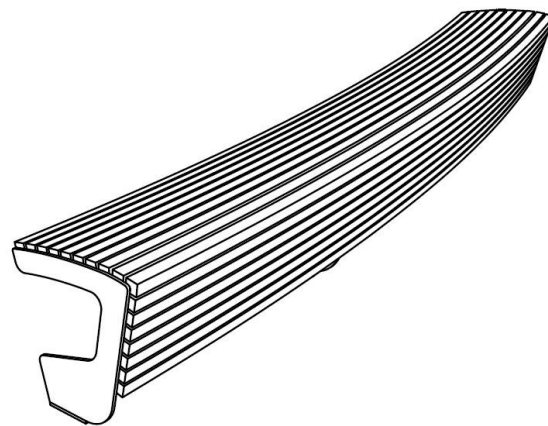


+33 297 639 431
info@avenir-voirie.fr

landscape

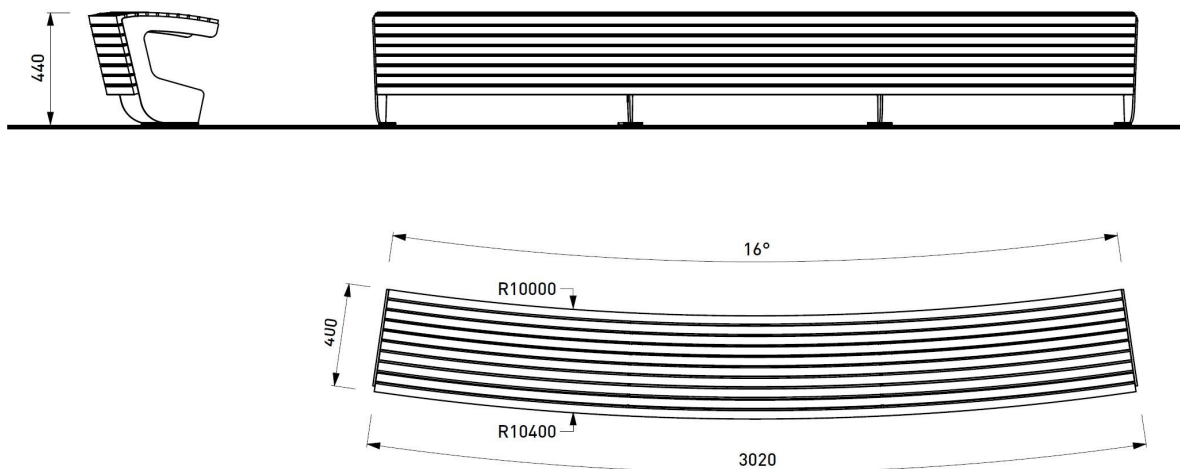
Banc convexe

Longueur 3 m



Référence : LPD-111-e5t

Matière  Jatoba



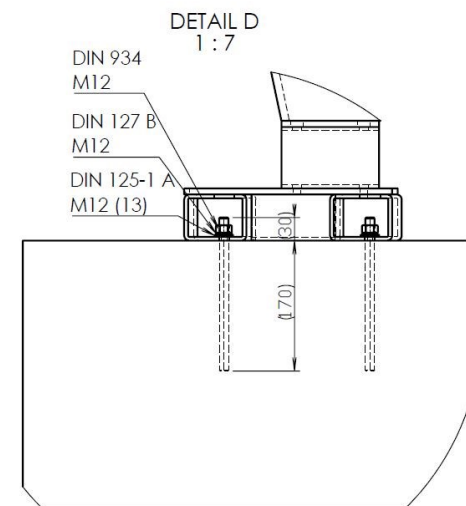
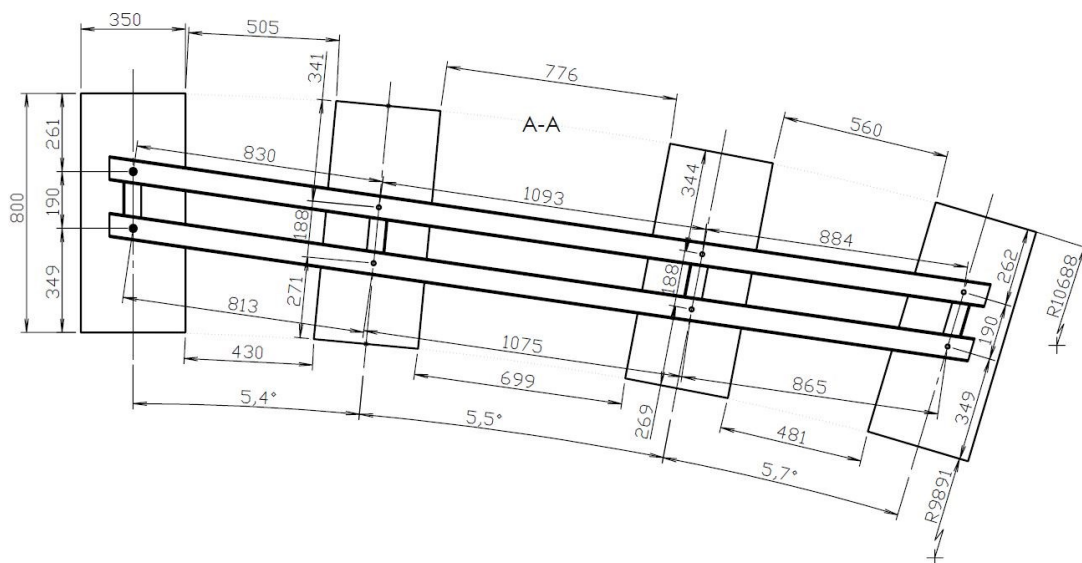
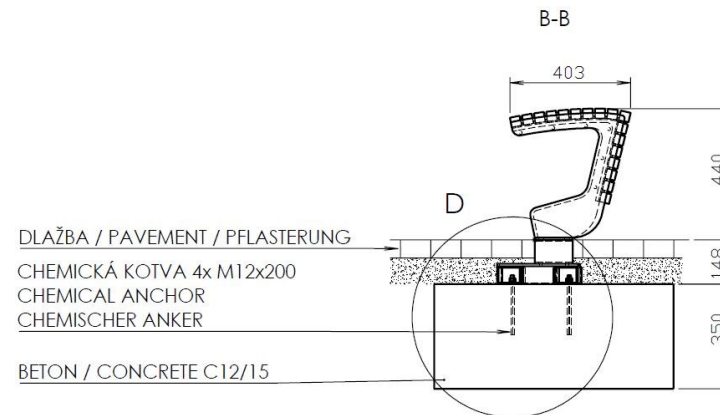
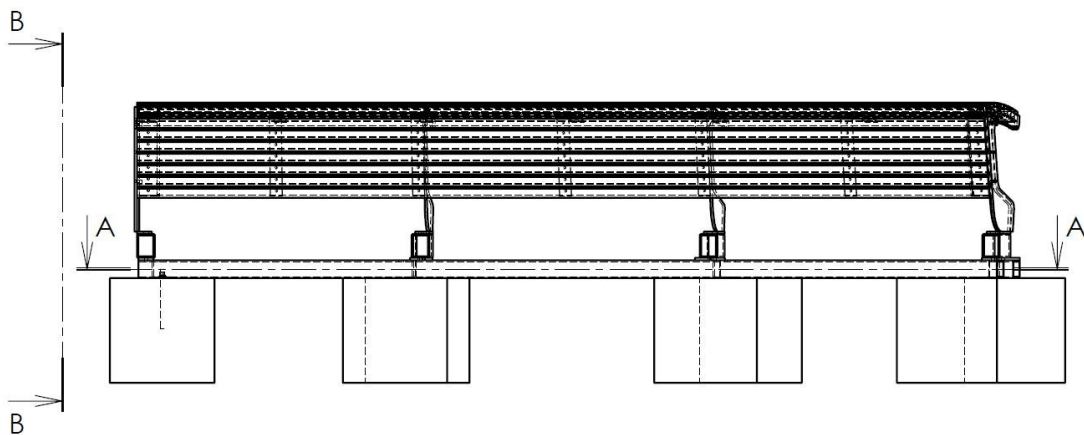
Attention

Les dimensions des produits de MM cité sont arrondies. Le fabricant se réserve le droit de modifier les spécifications techniques sans préavis. Les dimensions et les instructions de pose sont obligatoires.

DATE: 17.7.2013 V: 01

TECHNICAL SPECIFICATIONS

LDP111-e5 - LANDSCAPE



DATE: 26.3.2018 V: 01
 minimal load-bearing capacity of the soil 150kPa

LDP111-a5 - foundation

All rights reserved. Protection of industrial design.