



mmcitéfrance



+33 297 639 431  
info@avenir-voirie.fr

# landscape

## Banquette courbe

longueur de 3,00 m



### Références :

LDP121-5r bois de robinier

LDP121-5t bois exotique

## Description

**Structure** : ensemble de planches en bois reliées par boulons inox .

**Assise** : lames de bois de section carrée.

**Piètements** : cadres latéraux en tôle d'acier découpées au laser .

**Finition** : thermo laquage.

### Poids :

LDP121-5r 244kg

LDP121-5t 260kg

## Options

**Coloris** : hors standard

**Fixation** : sur massif béton à l'aide des tiges filetées M12 (*tiges d'ancrages non fournies*).

**Assemblage** : par des boulons en acier inoxydable.

**Coloris standard** : peinture mate grenée fin, voir coloris standards en téléchargeant la palette à l'adresse suivante : [https://www.avenir-voirie.fr/wp-content/article\\_pdfs/COUL.pdf](https://www.avenir-voirie.fr/wp-content/article_pdfs/COUL.pdf) autres coloris en option moyennant une plus-value selon quantité.

## Instructions

Toutes les fournitures de mobilier urbain doivent être fixées conformément aux instructions techniques du fabricant. Si ces indications ne sont pas respectées, vous encourez un dommage sur le produit et des conséquences humaines.



mmcitéfrance

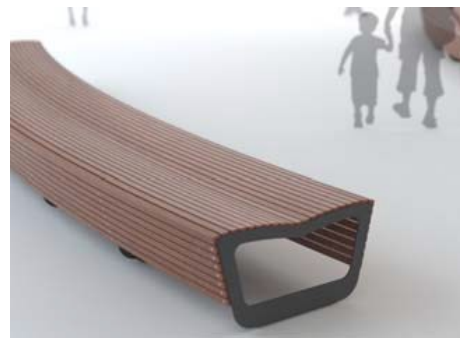


+33 297 639 431  
info@avenir-voirie.fr

# landscape

## Banquette courbe

longueur de 3,00 m



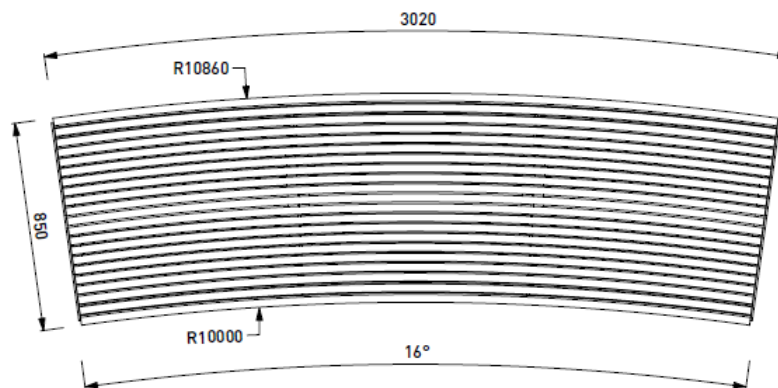
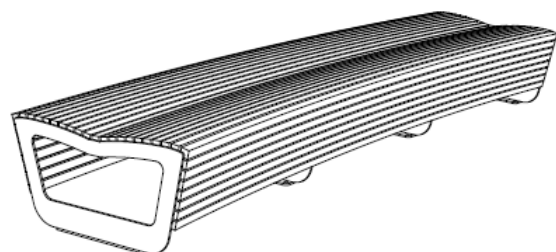
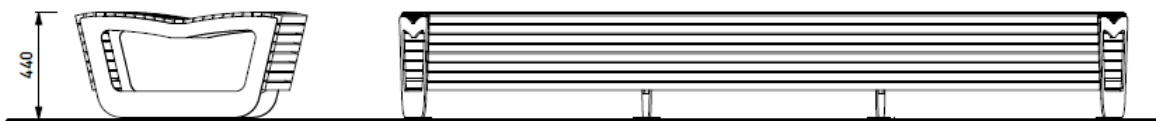
### Références :

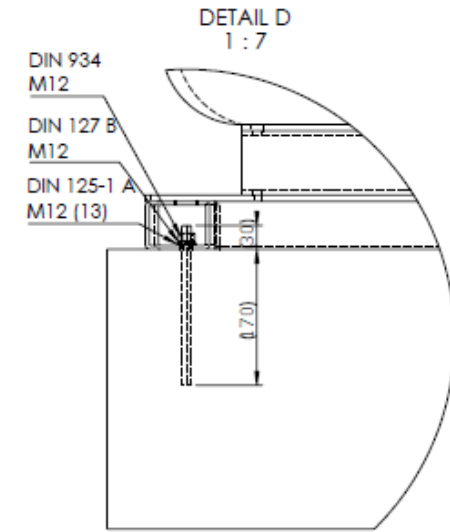
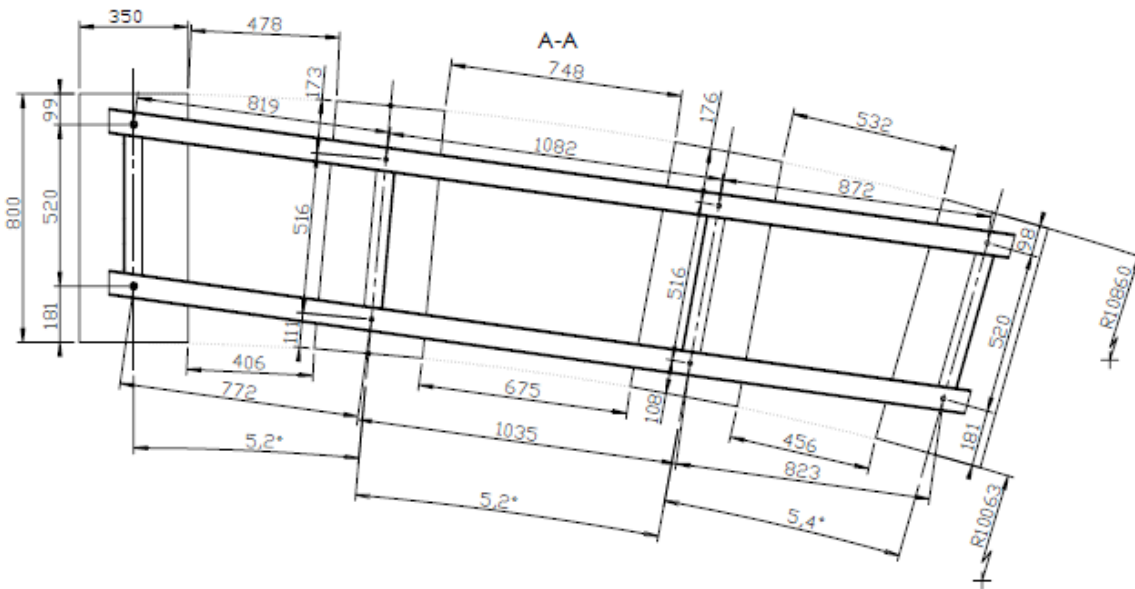
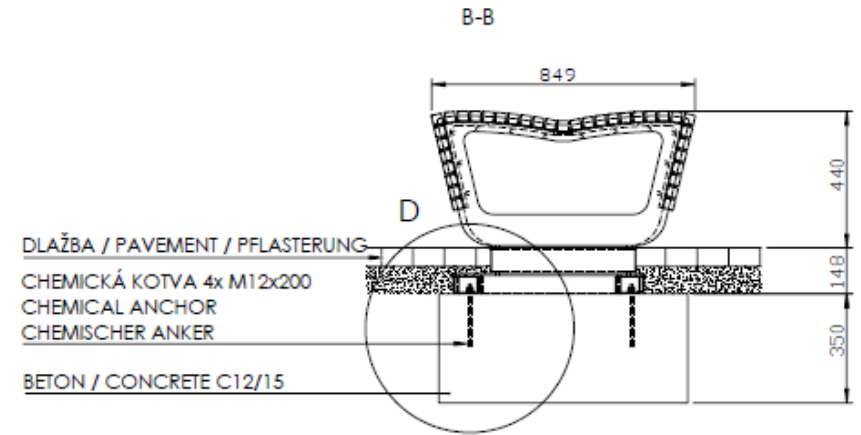
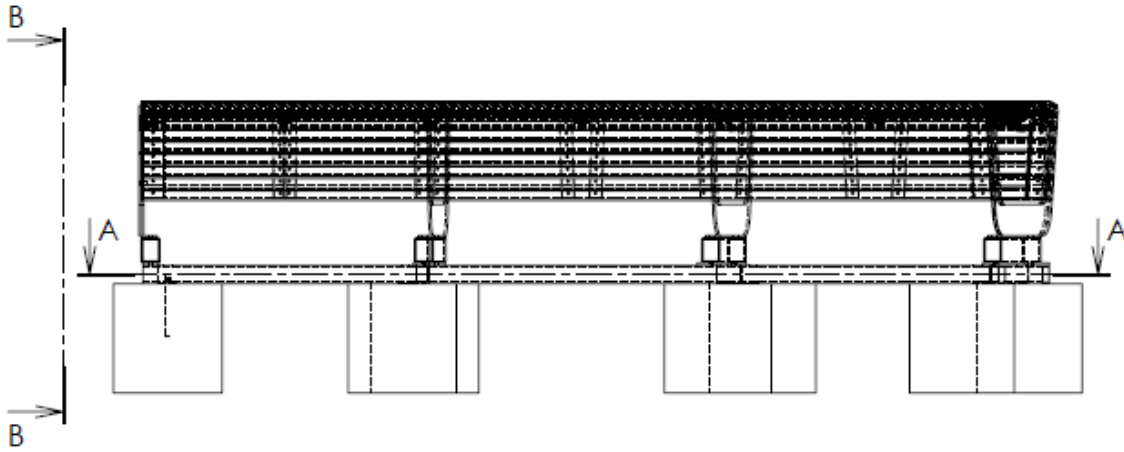
LDP121-5r bois de robinier

LDP121-5t bois exotique

### Attention

Les dimensions des produits de MM cité sont arrondies. Le fabricant se réserve le droit de modifier les spécifications techniques sans préavis. Les dimensions et les instructions de pose sont obligatoires.





DATE: 26.3.2018 V: 01  
 minimal load-bearing capacity of the soil 150kPa

## LDP121-a5 - foundation

All rights reserved. Protection of industrial design.