


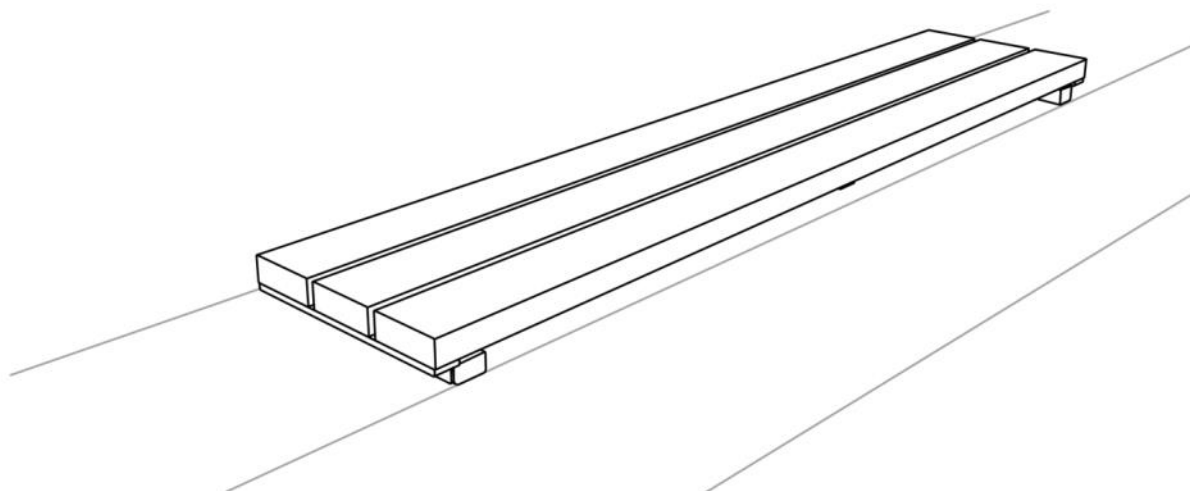


Banquette INOA

Mural, assise 3 lames

Bois :  Pin (LIN50b-180tw)
 Chêne (LIN50b-180d)
 Épicéa (LIN50b-180s)

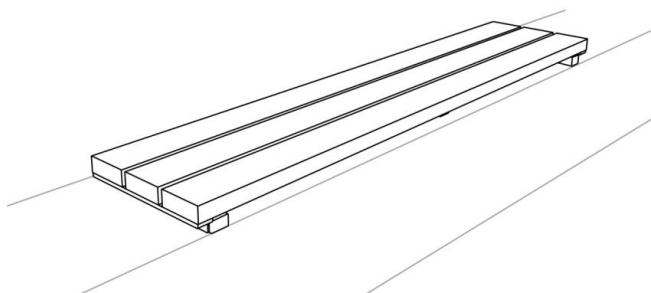
Epicéa, 1800mm



Description : Structure en acier galvanisé. L'assise est composée de 3 lames de bois de dimension 117x52x1800mm. La structure se fixe au mur existant avec des pièces en acier de dimension 50x25mm

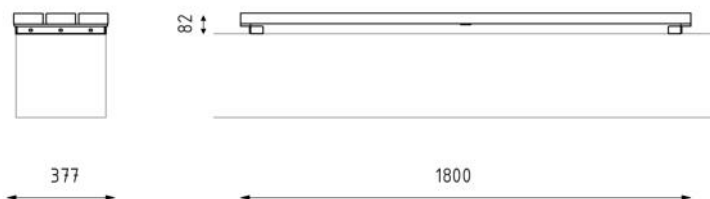
Dimensions

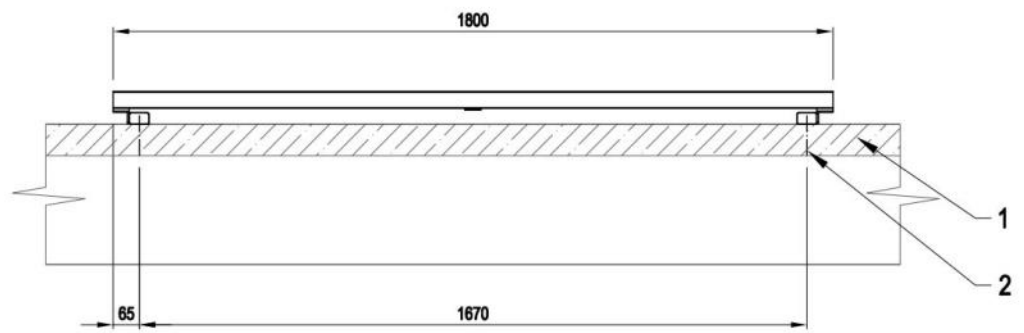
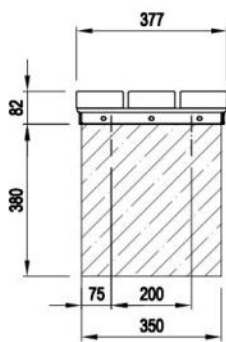
Hauteur : 82 mm,
 Largeur : 377 mm,
 Longueur : 1800 mm.



Coloris standards : RAL 7016 (gris anthracite), RAL 9005 (noir jet), RAL 9006 (aluminium blanc), RAL 9007 (aluminium gris). Autres RAL sur demande.

Traitement du bois : Chêne avec traitement de surface. Épicéa imprégné avec deux couches et laqué avec un mélange d'eau et de cire d'abeille. Pin traité avec ThermoWood® contient une protection anti-uv.





LEGENDE :

- 1 Tige d'ancrage M10
- 2 Massif béton

METAL					
	RAL 7016	RAL 9005	RAL 9006	RAL 9007	
					
	RAL 9003	RAL 3003	RAL 6021	CORTEN	
					
	ZINC	INOX	ALUMINUM		
	BOIS				
		BOIS TROPICAL	PIN	EPICEA	ACACIA
					
		CHENE			
	BETON				
BETON LISSE BRUT		BETON ANTHRACITE	BETON BROUSSE		
VERRE					
	VERRE CLAIR	VERRE SATINE	POLYCARBONATE		