



mmcitéfrance



+33 297 639 431
info@avenir-voirie.fr

miela

Fauteuil

Longueur 0,6 m



Référence : LME752r

Matière



Acacia

Description

Structure et piétements : moulages d'alliage d'Aluminium

Assise : 8 lames en bois d'acacia

Dossier : 7 lames en bois d'acacia

Finition : thermolaquage

Poids : 17,6 kg

Options

Coloris : hors standard

Fixation : ancrage par tiges filetées M8 (non fournies)

Assemblage : boulons en acier inoxydable

Coloris standard : peinture mate grenée fin, voir coloris standards en téléchargeant la palette à l'adresse suivante : https://www.avenir-voirie.fr/wp-content/article_pdfs/COUL.pdf autres coloris en option moyennant une plus-value selon quantité.

Instructions

Toutes les fournitures de mobilier urbain doivent être fixées conformément aux instructions techniques du fabricant. Si ces indications ne sont pas respectées, vous encourez un dommage sur le produit et des conséquences humaines.





mmcitéfrance



+33 297 639 431
info@avenir-voirie.fr

miela

Fauteuil

Longueur 0,6 m

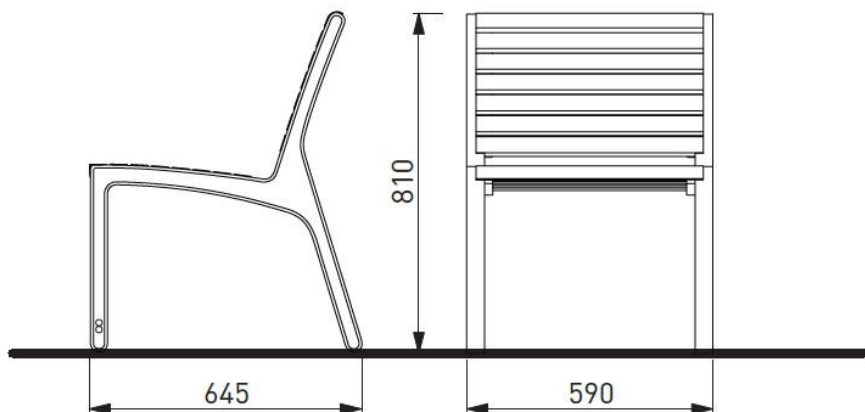


Référence : LME752r

Matière

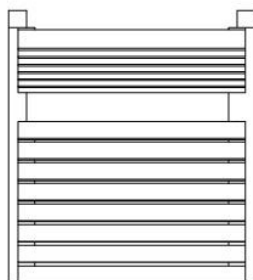


Acacia



Attention

Les dimensions des produits de MM cité sont arrondies. Le fabricant se réserve le droit de modifier les spécifications techniques sans préavis. Les dimensions et les instructions de pose sont obligatoires.



DATE: 13. 10. 2016 V: 01

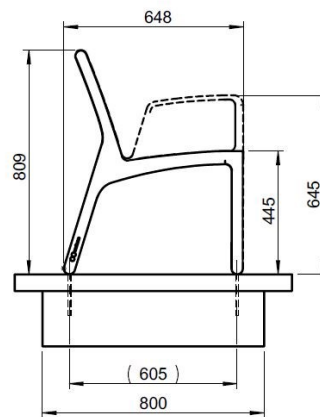
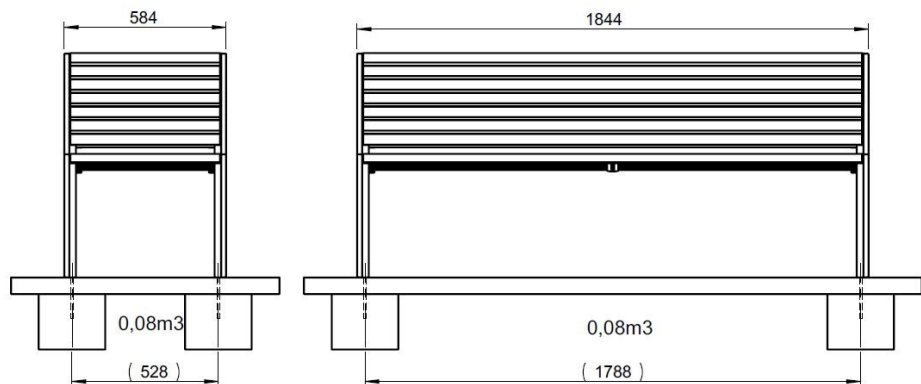
dimensions in mm

LME752 - MIELA

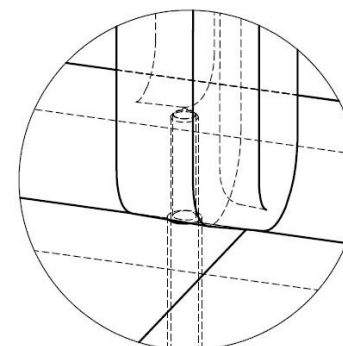
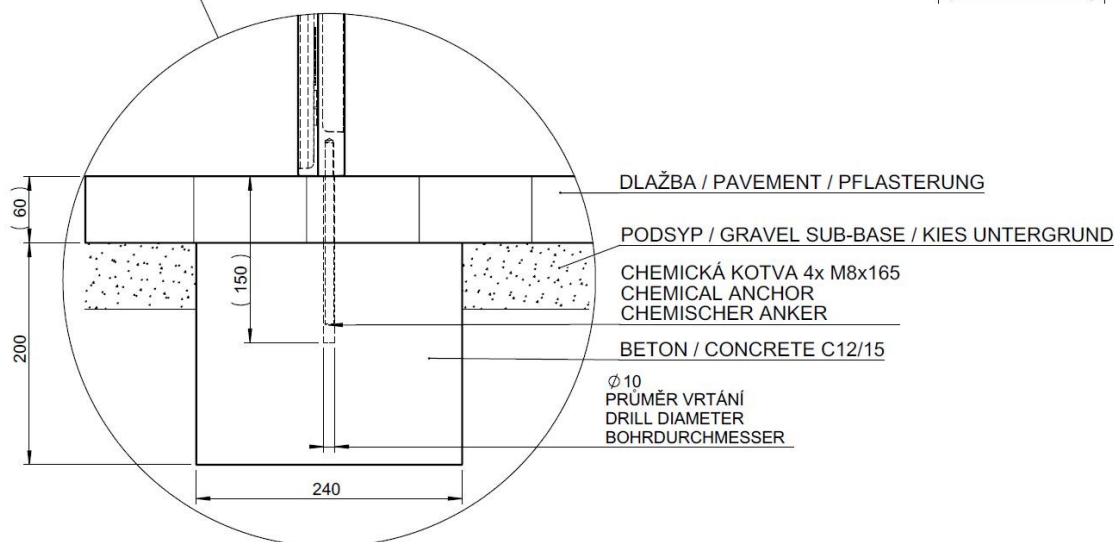
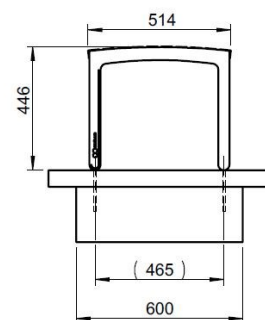
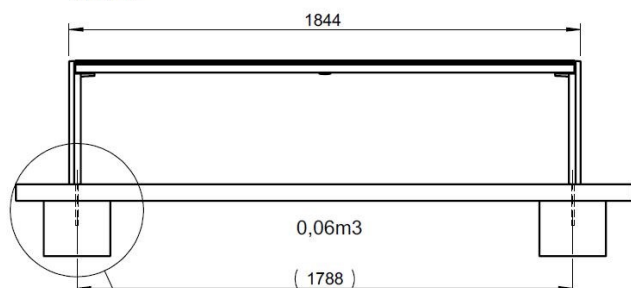
All rights reserved. Protection of industrial design.

LME752/757

LME751/756



LME711

DATE: 15.2.2017 V: 01
dimensions in mm**LME - MIELA**

All rights reserved. Protection of industrial design.