



mmcitéfrance

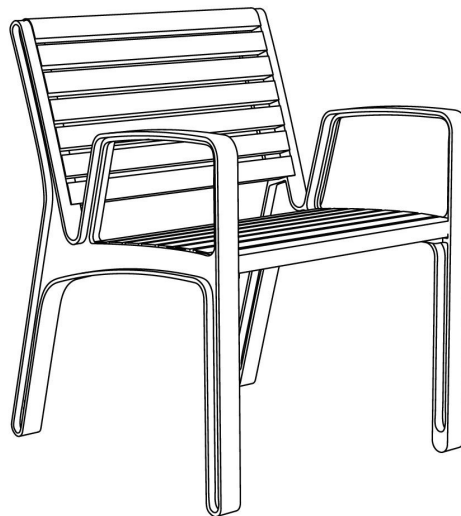


+33 297 639 431  
info@avenir-voirie.fr

# miela

## Fauteuil avec accoudoirs

Longueur 0,6 m



Référence : LME757t

Matière



Jatoba

### Description

**Structure et piétements** : moulages d'alliage d'Aluminium

**Assise** : 8 lames en bois de jatoba

**Dossier** : 7 lames en bois de jatoba

**Finition** : thermolaquage

**Poids** : 20,4 kg

### Options

**Coloris** : hors standard

**Fixation** : ancrage par tiges filetées M8 (non fournies)

**Assemblage** : boulons en acier inoxydable

**Coloris standard** : peinture mate grenée fin, voir coloris standards en téléchargeant la palette à l'adresse suivante : [https://www.avenir-voirie.fr/wp-content/article\\_pdfs/COUL.pdf](https://www.avenir-voirie.fr/wp-content/article_pdfs/COUL.pdf) autres coloris en option moyennant une plus-value selon quantité.

### Instructions

Toutes les fournitures de mobilier urbain doivent être fixées conformément aux instructions techniques du fabricant. Si ces indications ne sont pas respectées, vous encourez un dommage sur le produit et des conséquences humaines.





mmcitéfrance



+33 297 639 431  
info@avenir-voirie.fr

# miela

Fauteuil avec accoudoirs

Longueur 0,6 m

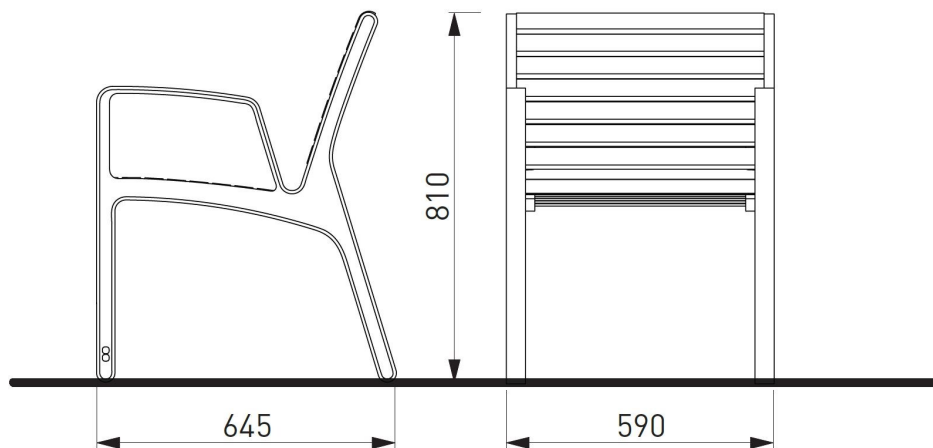


Référence : LME757t

Matière

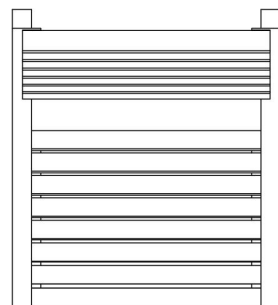
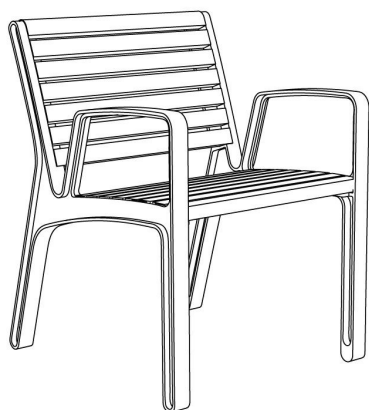


Jatoba



## Attention

Les dimensions des produits de MM cité sont arrondies. Le fabricant se réserve le droit de modifier les spécifications techniques sans préavis. Les dimensions et les instructions de pose sont obligatoires.



DATE: 13. 10. 2016 V: 01

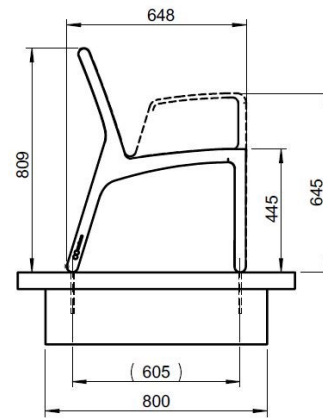
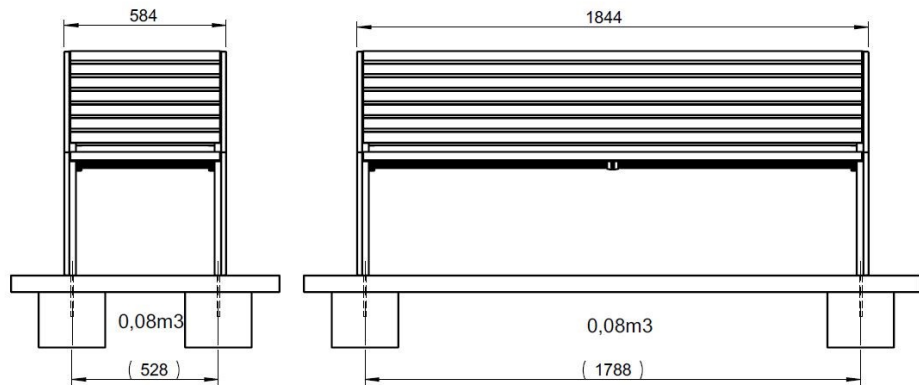
dimensions in mm

# LME757 - MIELA

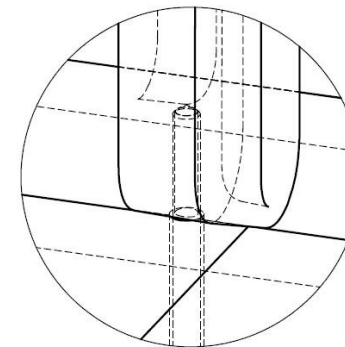
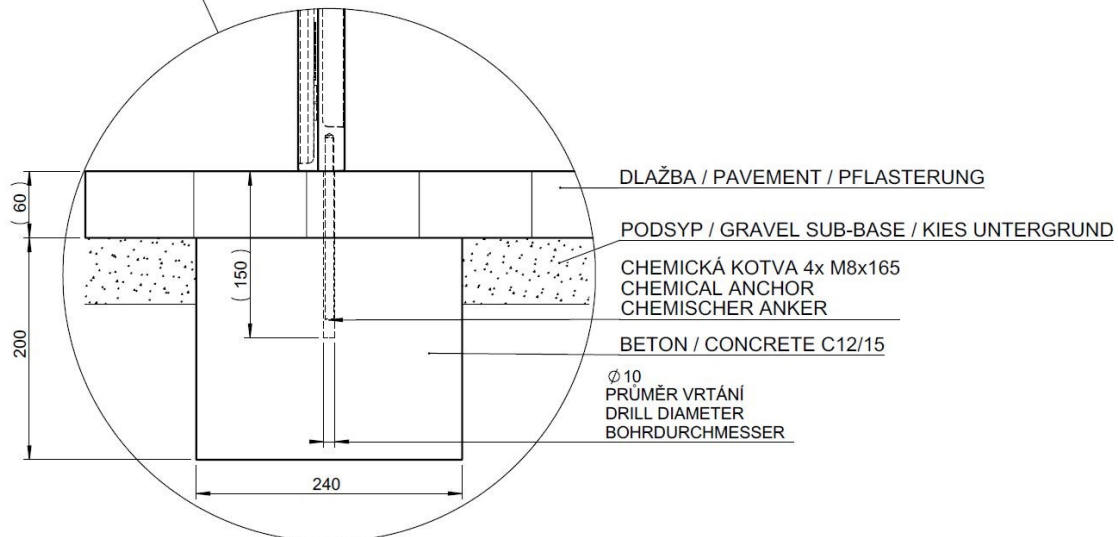
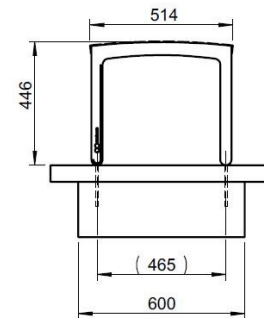
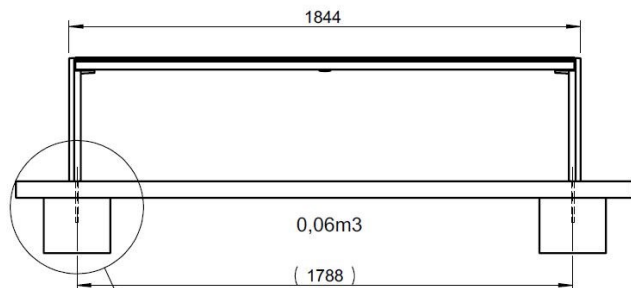
All rights reserved. Protection of industrial design.

LME752/757

LME751/756



LME711

DATE: 15.2.2017 V: 01  
dimensions in mm**LME - MIELA**

All rights reserved. Protection of industrial design.