



mmcitéfrance



+33 297 639 431  
info@avenir-voirie.fr

# radium

## Banquette

longueur de 2460mm



### Références :

LRA131y resysta  
LRA131t bois exotique  
LRA131r robinier

## Description

**Structure :** Structure d'aluminium et d'acier zingué.

### Assise :

LRA160t - LEA160r - LRA160y : 6 lames massives de section 30x48mm + 2 lames massives de section 48x60mm. Le resysta (matériau composite recyclable)

**Finition :** acier zingué + thermo laquage.

### Poids :

LRA160y 90kg  
LRA160r 80kg  
LRA160t 84kg

## Options

Coloris hors standard

**Fixation :** sur massif béton à l'aide des tiges filetées M8 (*tiges d'ancrages non fournies*).

**Assemblage :** par des boulons en acier inoxydable.

**Coloris standard :** peinture mate grenée fin, voir coloris standards en téléchargeant la palette à l'adresse suivante : [https://www.avenir-voirie.fr/wp-content/article\\_pdfs/COUL.pdf](https://www.avenir-voirie.fr/wp-content/article_pdfs/COUL.pdf) autres coloris en option moyennant une plus-value selon quantité.

## Instructions

Toutes les fournitures de mobilier urbain doivent être fixées conformément aux instructions techniques du fabricant. Si ces indications ne sont pas respectées, vous encourez un dommage sur le produit et des conséquences humaines.



mmcitéfrance



+33 297 639 431  
info@avenir-voirie.fr

# radium

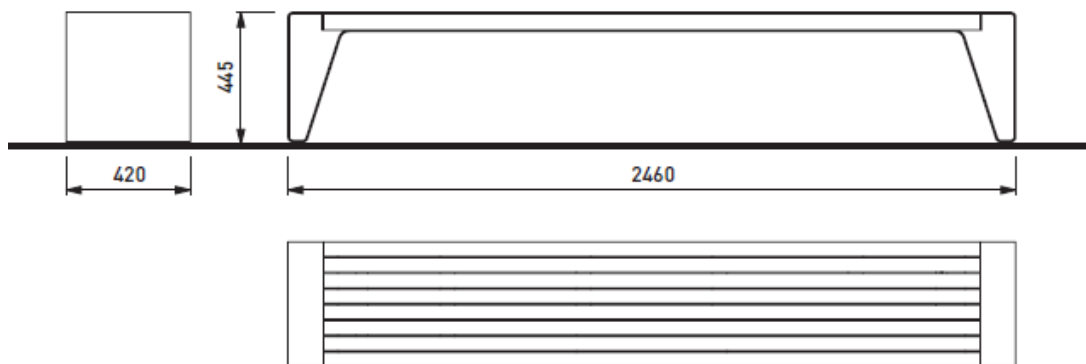
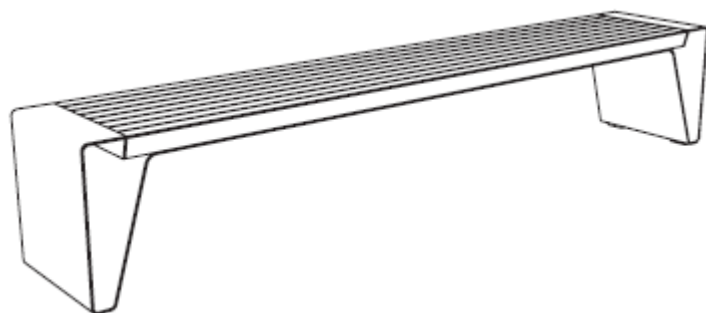
## Banquette

longueur de 2460mm



### Références :

- LRA131y resysta
- LRA131t bois exotique
- LRA131r robinier



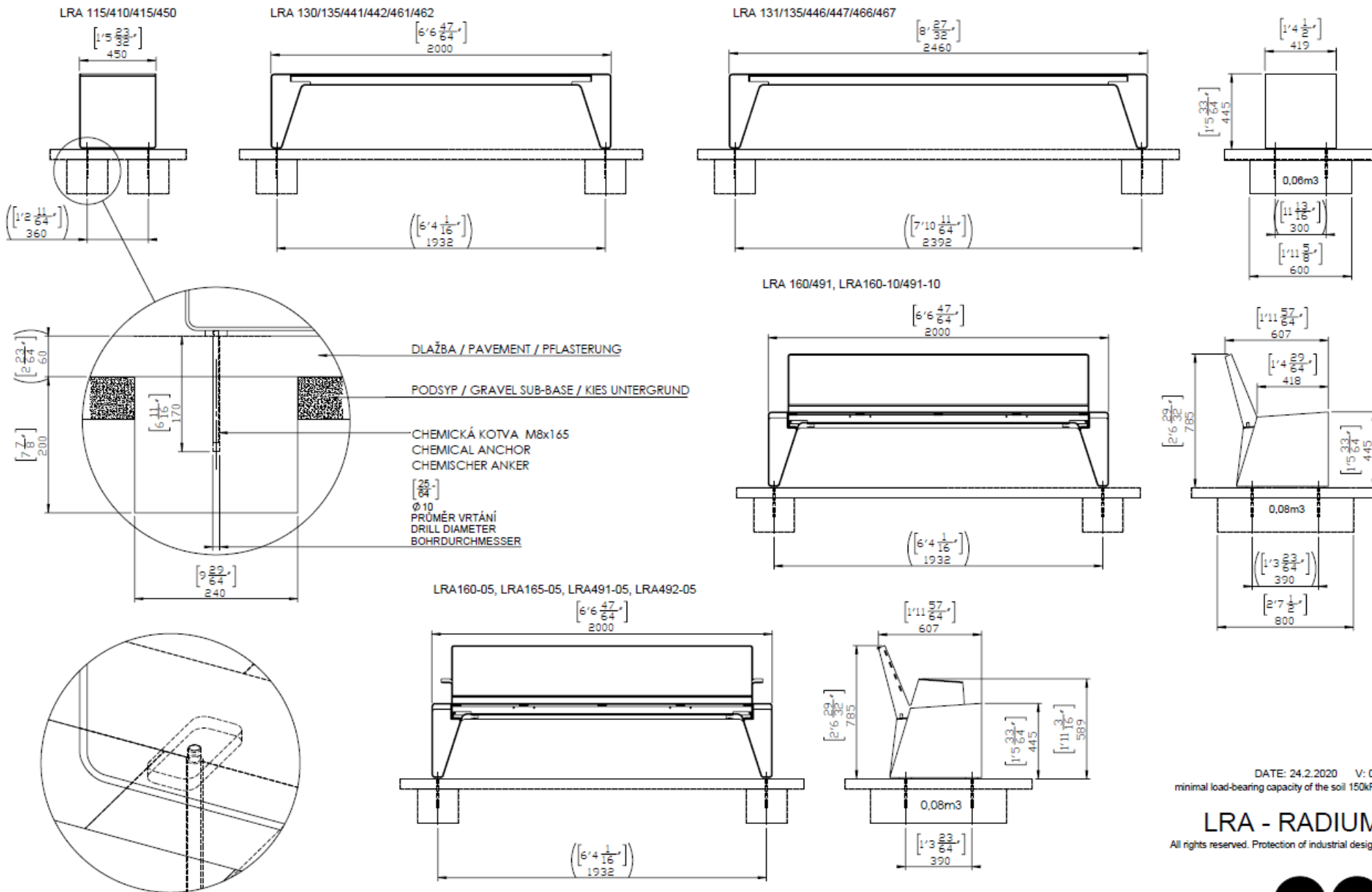
### Attention

Les dimensions des produits de MM cité sont arrondies. Le fabricant se réserve le droit de modifier les spécifications techniques sans préavis. Les dimensions et les instructions de pose sont obligatoires.

DATE: 28. 4. 2015 V: 01  
dimensions in mm

## LRA131 - RADIUM

All rights reserved. Protection of industrial design.



DATE: 24.2.2020 V: 04  
 minimal load-bearing capacity of the soil 150kPa

**LRA - RADIUM**

All rights reserved. Protection of industrial design.



mmcite.com

Rozměry výrobků mají informativní charakter. Výrobce si vyhrazuje právo na změnu technické specifikace bez předchozího upozornění. Rozměry spodní stavby a způsob osazení výrobku jsou závazné. Minimální únosnost základové půdy 150kPa. Rozměry kotve rozměřovat dle rozměrů dodaného výrobku.  
 All product sizes have an informative character. The producer reserves the right to amend the technical specification at any time without previous warning. The size of foundation baseplate and the method of mounting of the product are imperative. Minimal load-bearing capacity of the soil 150kPa. Anchor spacing measure out by measurements of supplied product.  
 Die Abmessungen der Produkte sind informativ. Der Hersteller behält sich das Recht an Änderungen der technischen Spezifikationen vor, ohne vorher darauf hinzuweisen. Abmessungen der Fundamentierung – Unterbau und Art des Produktinbaus sind verbindlich. Minimum tragfähigkeit des Baugrunderdes 150 kPa. Ankerabstand gemäß der gelieferten Produktabmessungen dimensionieren.  
 Dimensions des produits sont à titre informatif seulement. Le fabricant se réserve le droit de modifier les spécifications techniques sans préavis. Dimensions des fondations et manière de l'implantation du produit sont obligatoires. La capacité portante du sol 150 kPa (minimale). Ancrage écartement dimensions à partir des dimensions du produit livré.  
 Las dimensiones de los productos tienen carácter informativo. El fabricante se reserva el derecho de cambio de la especificación técnica sin aviso previo. Tanto las dimensiones de las bases de cimentación como el sistema de fijación son imperativos. Capacidad portante mínima del suelo 150kPa. Hay que medir el espaciado de anclajes según las dimensiones del producto suministrado.