



mmcitéfrance

RADIUM LRA461

Banquette – 1,8 m de longueur

Réalisation : construction en tôle d'acier pliée et plateau HPL fixé par une boulonnerie inox

Finition : acier zingué et thermolaqué

Piètements : tôle d'acier pliée d'épaisseur 5 mm

Assise: plateau en HPL 1376x425 mm - version standard coloris Blanc ou Noir
Autres coloris en Option

Coloris standard: Peinture mat grené fin - Voir coloris standards en téléchargeant la palette à l'adresse suivante :
https://www.avenir-voirie.fr/wp-content/article_pdfs/COUL.pdf
Autres coloris en Option moyennant plus value selon quantité.
Peinture AKZO NOBEL uniquement Interpon D1036 SW302G & D1036 SW325i
Autres coloris RAL en option

Fixation: sur massif béton à l'aide des tiges filetées M8 (*non fournies*)

Poids: 55 kg



AVENIR VOIRIE

16, place Théodore Fantin Latour
56000 VANNES

→ 00 33 (0) 297 639 431

info@avenir-voirie.fr

www.avenir-voirie.fr





mmcitéfrance



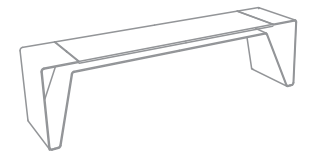
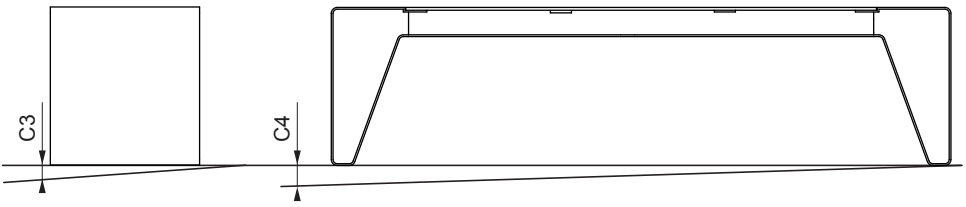
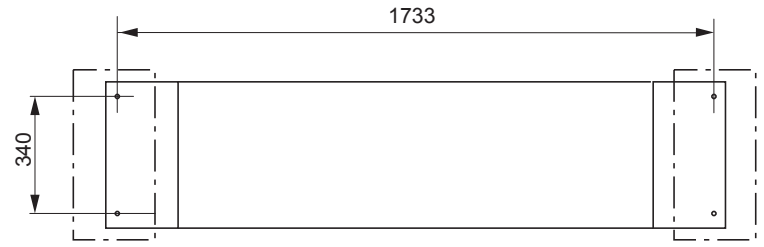
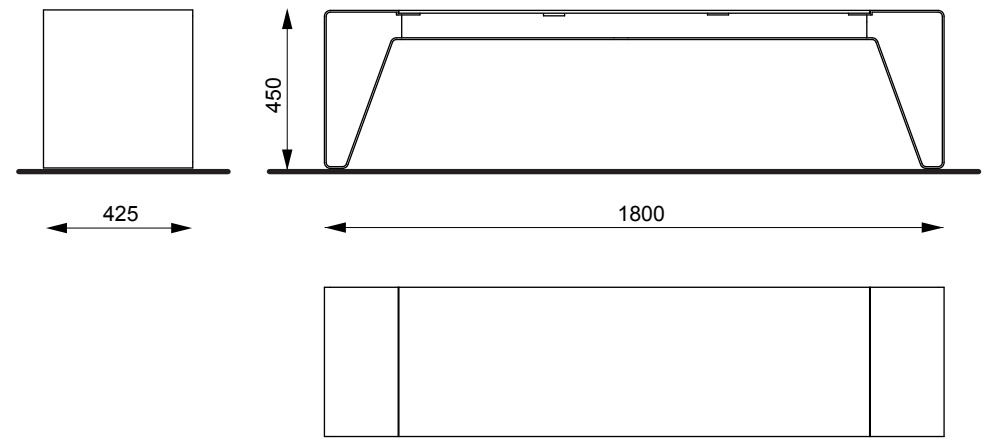
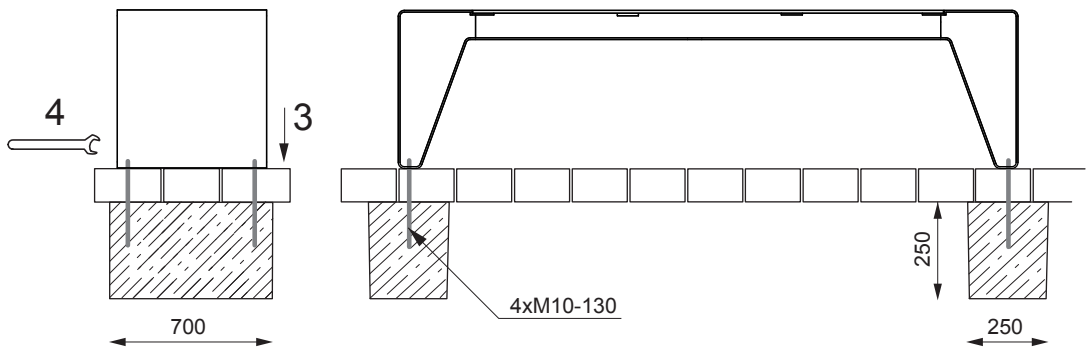
AVENIR VOIRIE

16, place Théodore Fantin Latour
56000 VANNES

→ 00 33 (0) 297 639 431

info@avenir-voirie.fr

www.avenir-voirie.fr



LRA461

RADIUM

www.mmcite.com