

- Bois :**
- Chêne (LSI9bt-45d)
 - Pin thermo traité (LSI9bt-45tw)

Banquette SIBELA

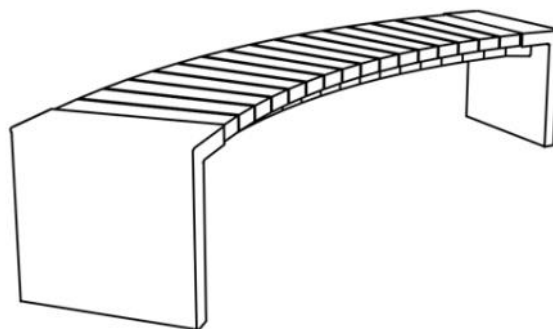
Banquette courbe (45°R2000)



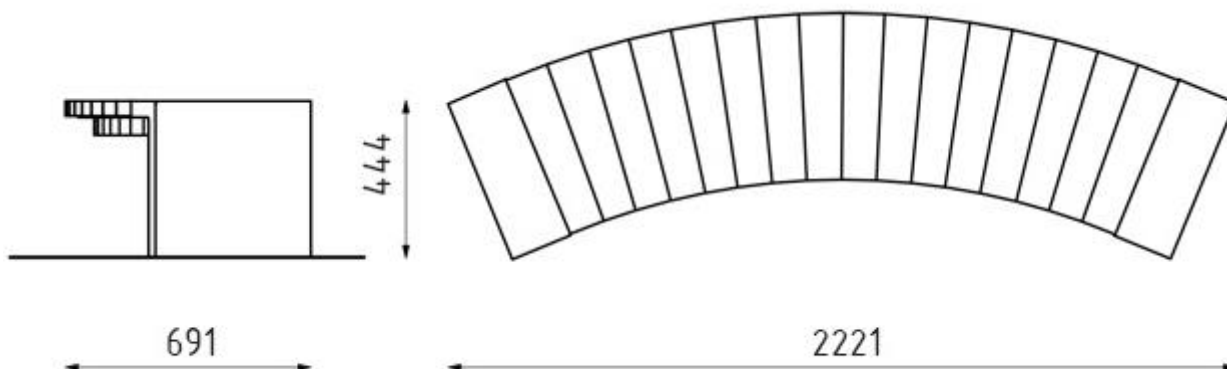
Description : Banquette Courbe ODAG (45°R2000)- structure en acier galvanisé de 4mm reliant les piètements en béton C35/45 - assise composée au total de 16 planches de bois de forme trapézoïdale de 117/94x42mm - elles sont fixées à la structure par vis inox M8

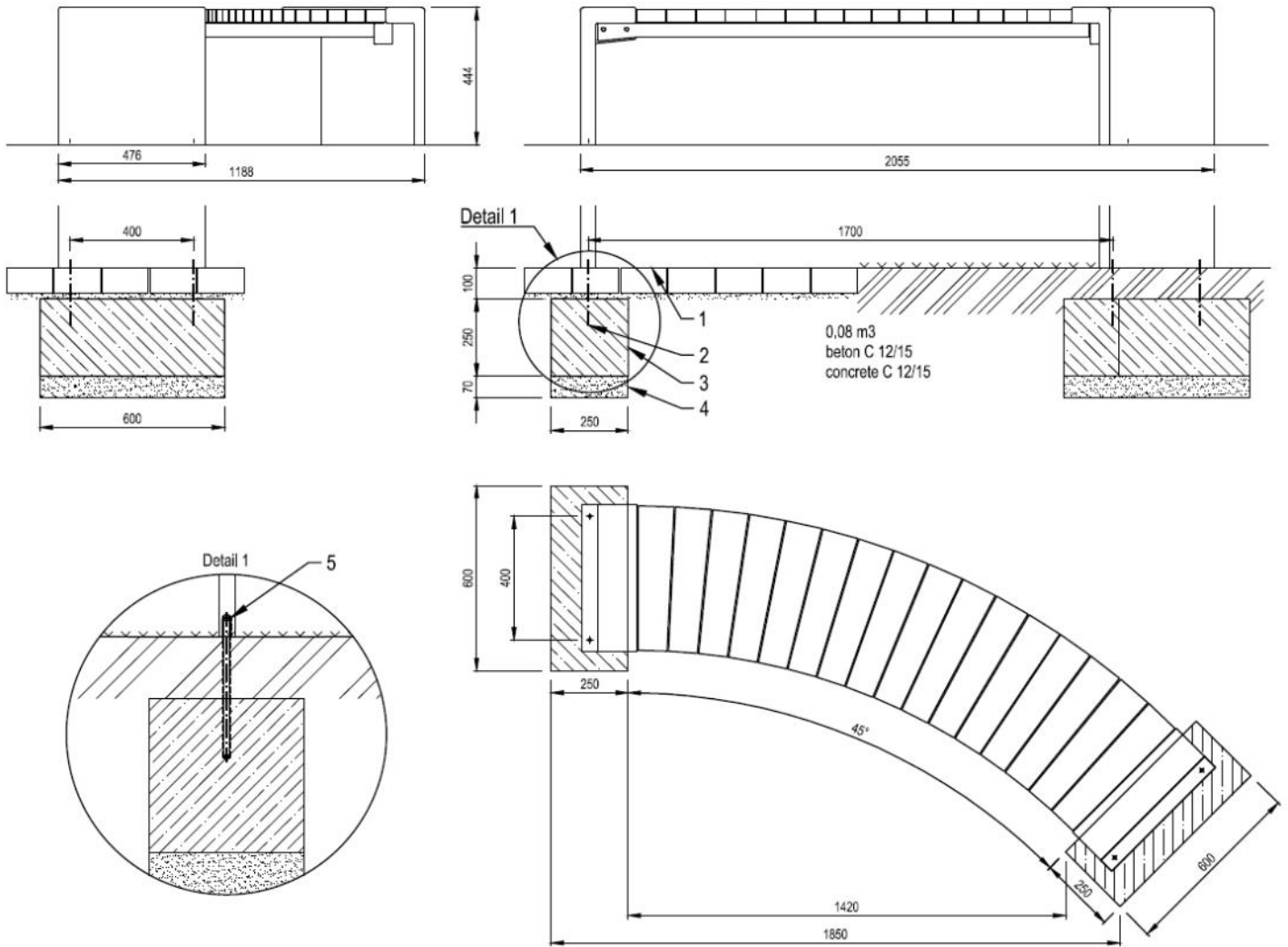
Dimensions

Hauteur : 444 mm,
Largeur : 691 mm,
Longueur : 2221 mm
Poids : 100 kg.



Traitement du bois : épicéa imprégné avec deux couches et laqué avec un mélange d'eau et de cire d'abeille. Bois tropical avec de l'huile de teck. Chêne avec traitement de surface. Bois de pin thermo-modifié ThermoWood® - avec protection UV.





LEGENDE :

- 1 Niveau sol 0
- 2 Tige d'ancrage M10
- 3 Massif béton
- 4 Fond de forme
- 5 Tige de scellement