



mmcitéfrance



AVENIR VOIRIE

16, place Théodore Fantin Latour
56000 VANNES

→ 00 33 (0) 297 639 431

info@avenir-voirie.fr

www.avenir-voirie.fr

Banc VERA LV756 avec accoudoirs - 1800mm de longueur

Réalisation :	banc en acier zingué et thermo laqué
Piètements :	structures soudées de profilés carrés de section 40x40 mm et tôle d'épaisseur 5mm reliées par une poutre en profilé carré de section 20x20 mm
Finition :	une couche de peinture poudre polyester cuite au four
Coloris standard:	peinture mat grené fin Voir coloris standards en téléchargeant la palette à l'adresse suivante : https://www.avenir-voirie.fr/wp-content/article_pdfs/COUL.pdf Autres coloris en Option moyennant plus value selon quantité
Assise :	6 lamelles en bois massif de section rectangulaire (48 x 30 mm), longueur 1718 mm
Dossier :	4 lamelles en bois massif de section rectangulaire (48 x 30 mm), longueur 1800 mm
Boulonnerie :	inox
Poids :	LV756r 36,9 kg LV756t 40,7 kg
Fixation :	tiges filetées M8 ou chevilles expansives (non fournies)
Références :	LV756t : Jatoba LV756r : Robinier



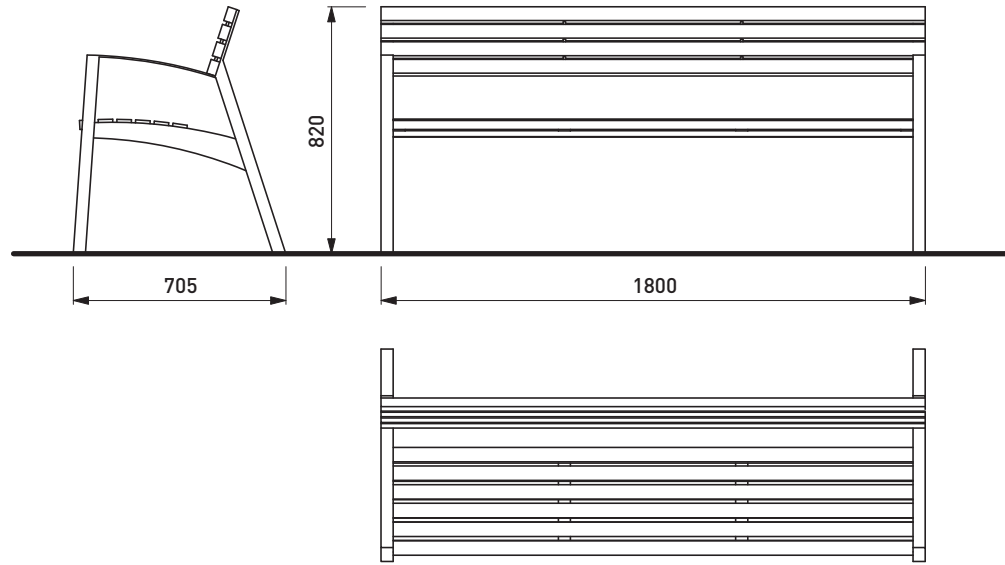
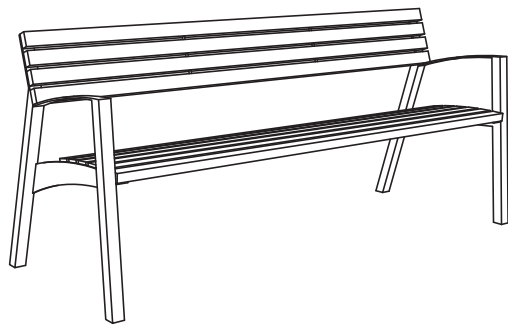
Toutes les fournitures de mobilier urbain doivent être fixées conformément aux instructions techniques du fabricant. Si ces indications ne sont pas respectées, vous encourez un dommage de produit et des conséquences humaines. Dans de telles circonstances, le fabricant décline toute responsabilité.



mmcitéfrance



16, place Théodore Fantin Latour
56000 VANNES
→ 00 33 (0) 297 639 431
info@avenir-voirie.fr
www.avenir-voirie.fr

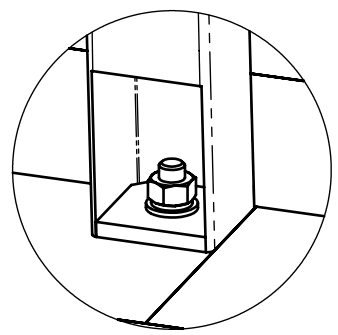
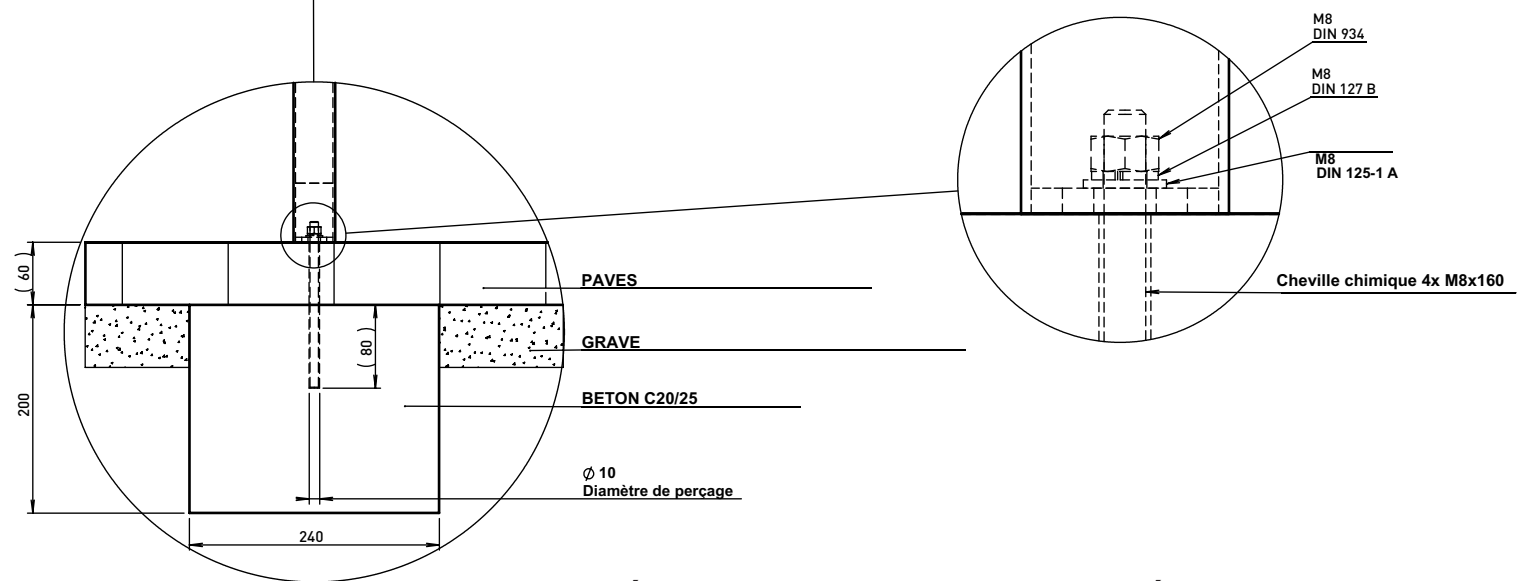
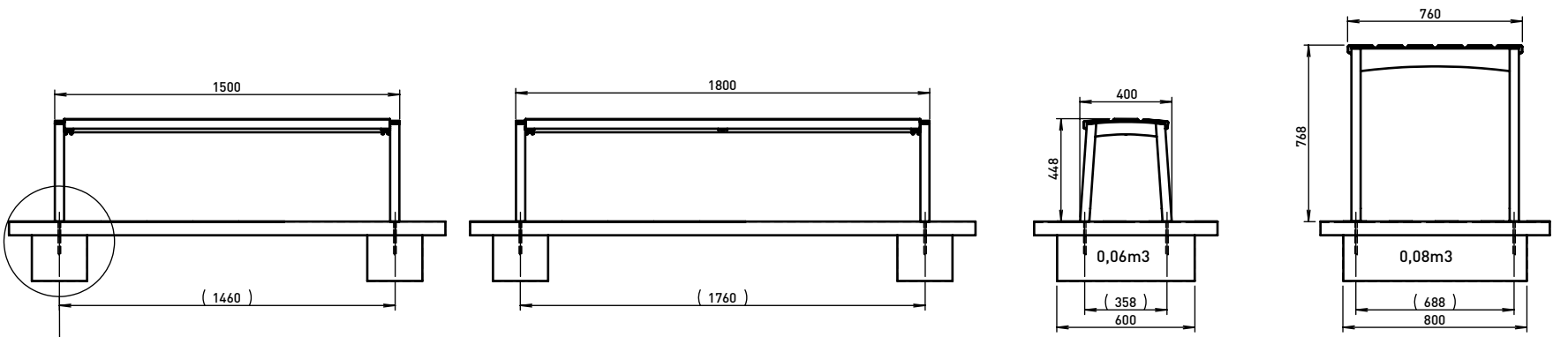
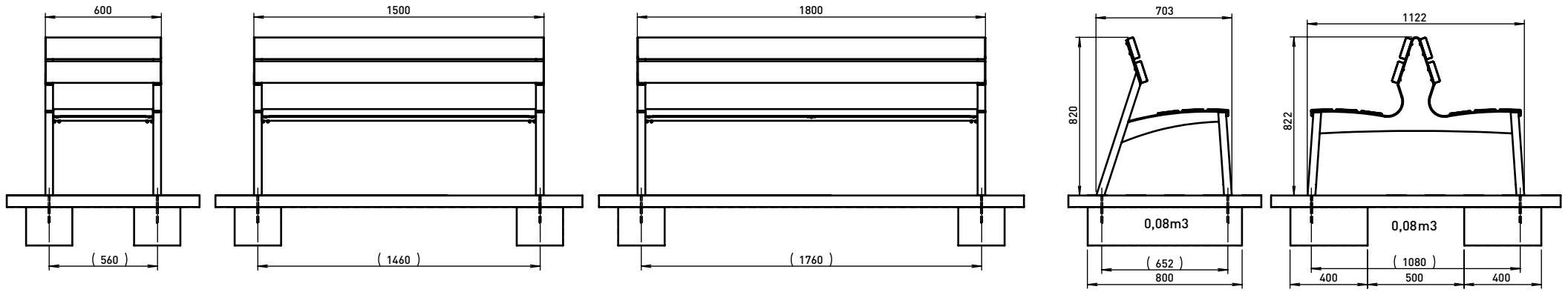


Dimensions des produits sont à titre informatif seulement. Le fabricant se réserve le droit de modifier les spécifications techniques sans préavis. Dimensions des fondations et manière de l'implantation du produit sont obligatoire. Ancre écartement dimensions à partir des dimensions du produit livré.

DATE: 30.03.2015 V: 01
dimensions in mm

LV756 - VERA

All rights reserved. Protection of industrial design.



RÉALISATION DES MASSIFS ET PRÉCONISATIONS DES POSE