



mmcitéfrance

Fauteuil VERA LV757 avec accoudoirs - 0,60 m de large

Réalisation :	fauteuil avec accoudoirs en acier zingué et thermo laqué
Piètements :	structures soudées de profilés carrés de section 40x40 mm et tôle d'épaisseur 5mm reliées par une poutre en profilé carré de section 20x20 mm
Finition :	une couche de peinture poudre polyester cuite au four
Coloris standard:	peinture mat grené fin Voir coloris standards en téléchargeant la palette à l'adresse suivante : https://www.avenir-voirie.fr/wp-content/article_pdfs/COUL.pdf Autres coloris en Option moyennant plus value selon quantité
Assise :	6 lamelles en bois massif de section rectangulaire (48 x 30 mm), longueur 518 mm
Dossier :	4 lamelles en bois massif de section rectangulaire (48 x 30 mm), longueur 600 mm
Boulonnerie :	inox
Poids :	LV757r 20,6 kg LV757t 21,8 kg
Fixation :	tiges filetées M8 ou chevilles expansives (non fournies)
Références :	LV757t : Jatoba LV757r : Robinier



Toutes les fournitures de mobilier urbain doivent être fixées conformément aux instructions techniques du fabricant. Si ces indications ne sont pas respectées, vous encourez un dommage de produit et des conséquences humaines. Dans de telles circonstances, le fabricant décline toute responsabilité.



mmcitéfrance



AVENIR VOIRIE

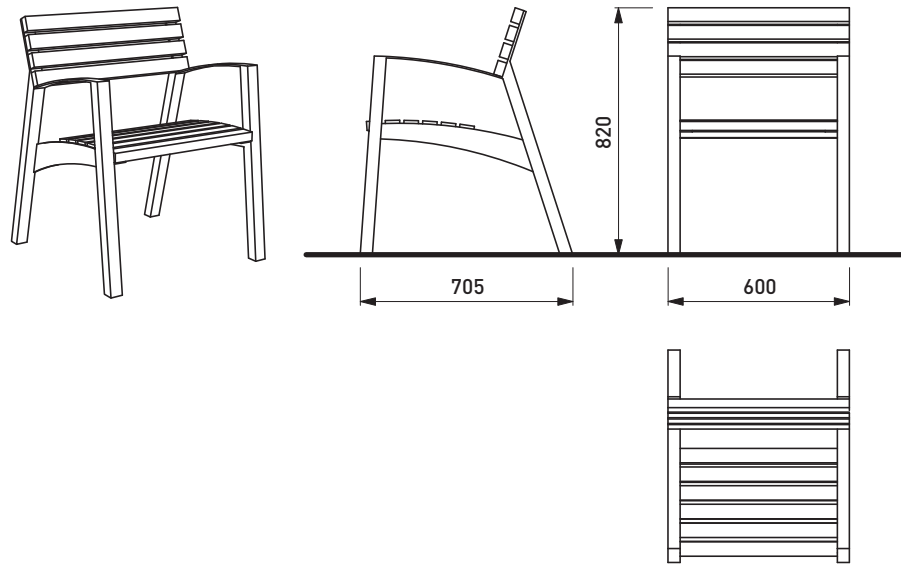
16, place Théodore Fantin Latour

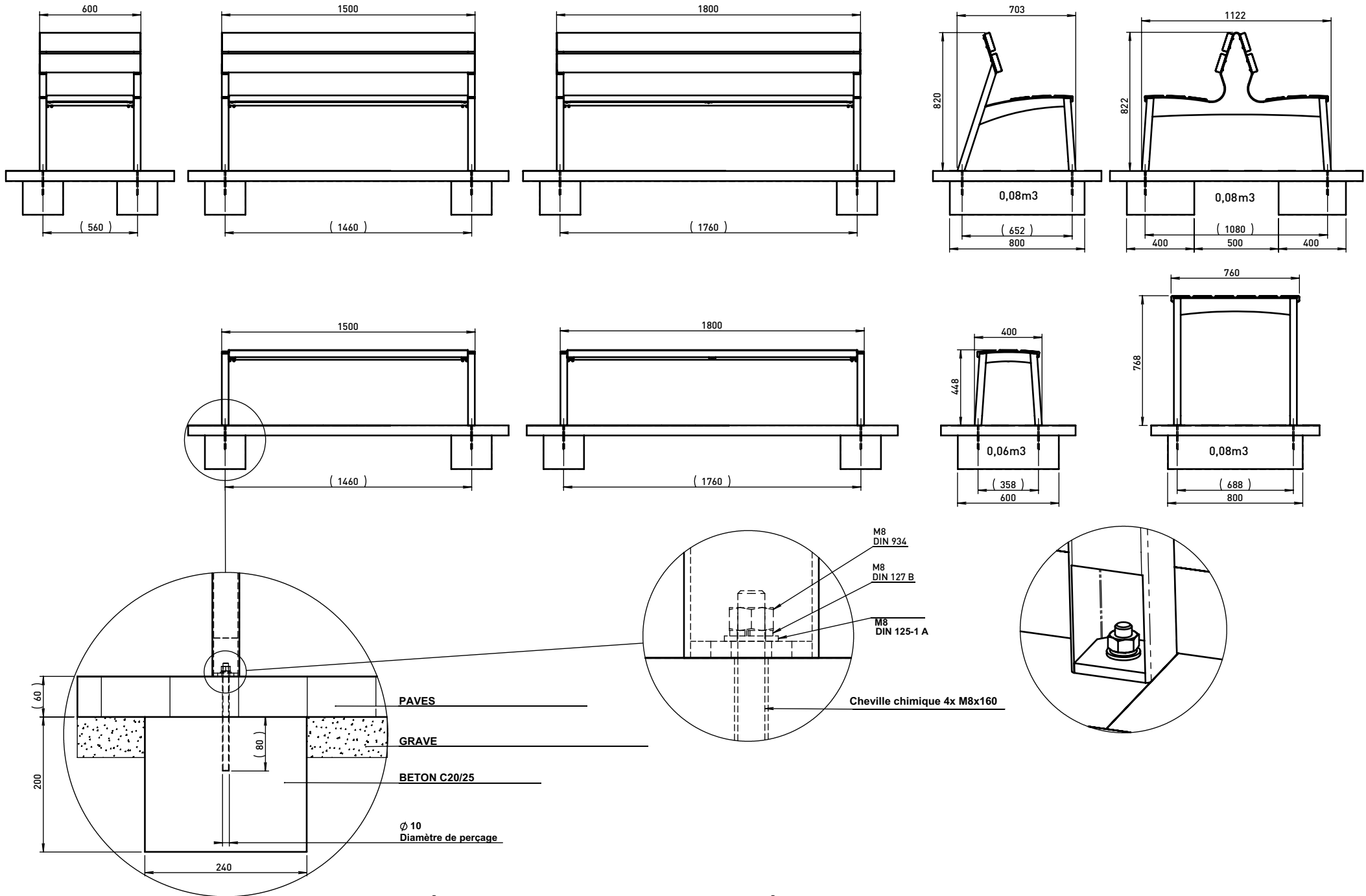
56000 VANNES

→ 00 33 (0) 297 639 431

info@avenir-voirie.fr

www.avenir-voirie.fr





RÉALISATION DES MASSIFS ET PRÉCONISATIONS DES POSE