



mmcitéfrance

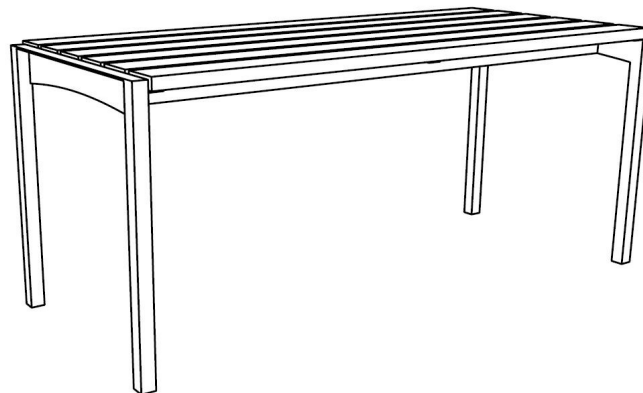


+33 297 639 431  
info@avenir-voirie.fr

# Vera

## Table

Longueur 1,5 m



Référence : LV910t

Matière  Jatoba

## Description

**Structure :** acier

**Plaque :** 6 lames en bois de Jatoba

**Piètement :** 2 parois latérales soudées de tubes d'acier

**Finition :** thermolaquage

**Poids :** 42 kg

## Options

**Coloris :** hors standard

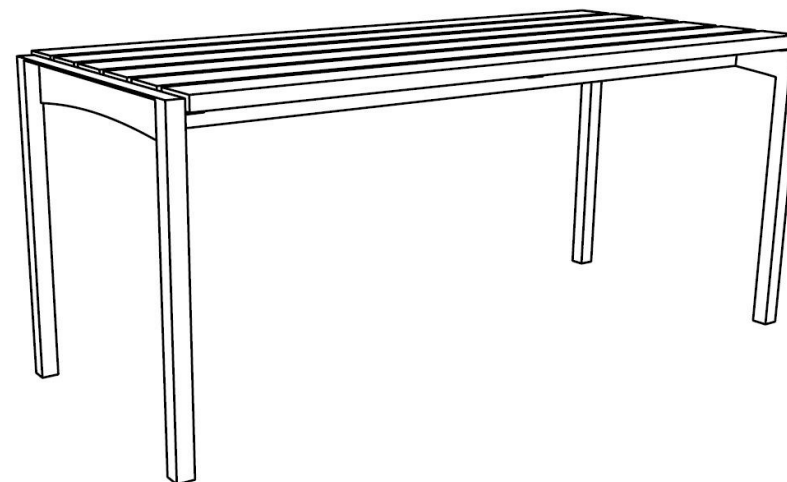
**Fixation :** ancrage par tiges filetées (non fournies)

**Assemblage :** la plaque est fixée à la structure par des boulons en acier inoxydable.

**Coloris standard :** peinture mate grenée fin, voir coloris standards en téléchargeant la palette à l'adresse suivante : [https://www.avenir-voirie.fr/wp-content/article\\_pdfs/COUL.pdf](https://www.avenir-voirie.fr/wp-content/article_pdfs/COUL.pdf) autres coloris en option moyennant une plus-value selon quantité.

## Instructions

Toutes les fournitures de mobilier urbain doivent être fixées conformément aux instructions techniques du fabricant. Si ces indications ne sont pas respectées, vous encourez un dommage sur le produit et des conséquences humaines.





mmcitéfrance



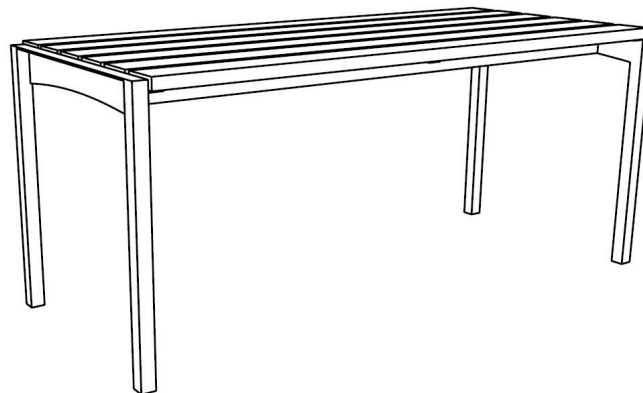
+33 297 639 431

info@avenir-voirie.fr

# Vera

Table

Longueur 1,5 m

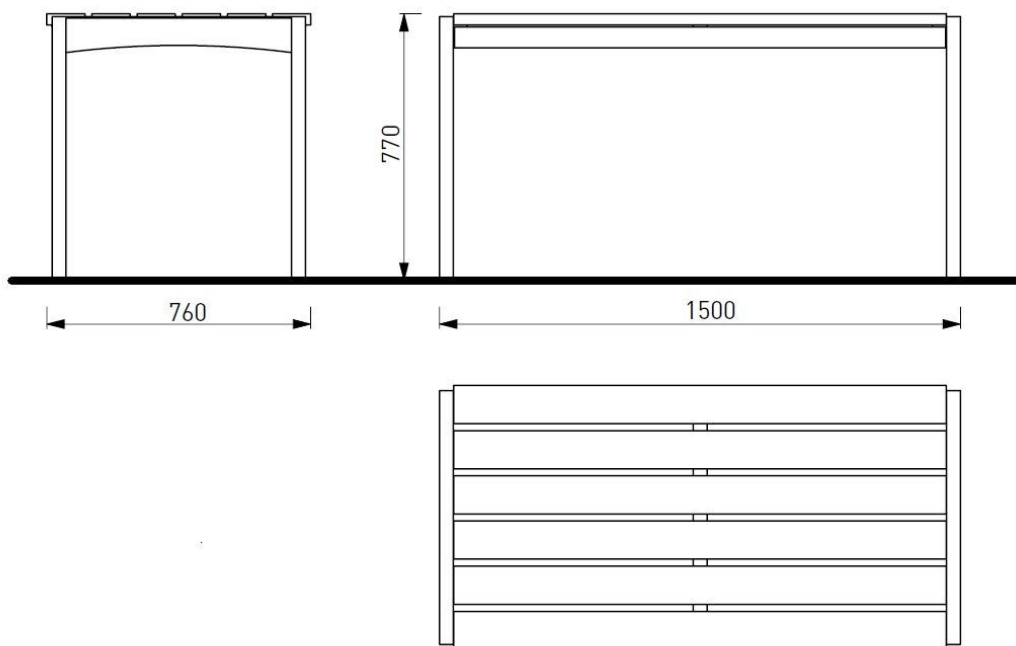


Référence : LV910t

Matière



Jatoba



## Attention

Les dimensions des produits de mmcité sont arrondies. Le fabricant se réserve le droit de modifier les spécifications techniques sans préavis. Les dimensions et les instructions de pose sont obligatoires.

DATE: 19. 6. 2019 V: 01

dimensions in mm

# LV910 - VERA

All rights reserved. Protection of industrial design.