



mmcitéfrance



+33 297 639 431

info@avenir-voirie.fr

# Intervera

Fauteuil pivotant

Longueur 0,6 m



Référence : LVR-R157t

Matière



Jatoba

## Description

**Structure** : acier zingué

**Assise** : lames de bois massif de section rectangulaire

**Dossier** : lames de bois massif de section rectangulaire

**Accoudoirs** : 2 accoudoirs en acier

**Piètement**: Acier plié et soudé. Sur un pied central avec un mécanisme de rotation.

**Finition** : thermolaquage

**Poids** : 29 kg

## Options

**Coloris** : hors standard

**Fixation** : Ancrage au sol (LVR-R1571)

**Coloris standard** : peinture mate grenée fin, voir coloris standards en téléchargeant la palette à l'adresse suivante : [https://www.avenir-voirie.fr/wp-content/article\\_pdfs/COUL.pdf](https://www.avenir-voirie.fr/wp-content/article_pdfs/COUL.pdf) autres coloris en option moyennant une plus-value selon quantité.

## Instructions

Toutes les fournitures de mobilier urbain doivent être fixées conformément aux instructions techniques du fabricant. Si ces indications ne sont pas respectées, vous encourez un dommage sur le produit et des conséquences humaines.

**Fixation** : platine à enfouir sous le dallage avec tiges filetées M12 (non fournies)

**Assemblage** : les planches sont fixées à la structure par des boulons en acier inoxydable.



mmcitéfrance



+33 297 639 431

info@avenir-voirie.fr

Référence : LVR-R157t

Matière

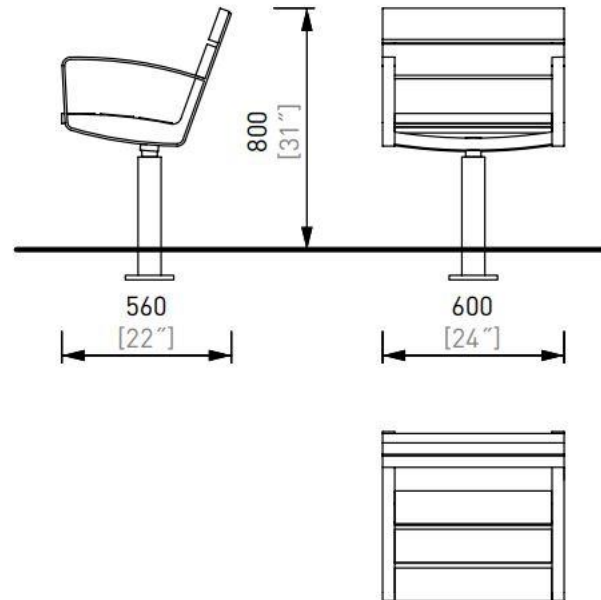


Jatoba

# Intervera

Fauteuil pivotant

Longueur 0,6 m



## Attention

Les dimensions des produits de MM cité sont arrondies. Le fabricant se réserve le droit de modifier les spécifications techniques sans préavis. Les dimensions et les instructions de pose sont obligatoires.

DATE: 24.01. 2021 V: 01

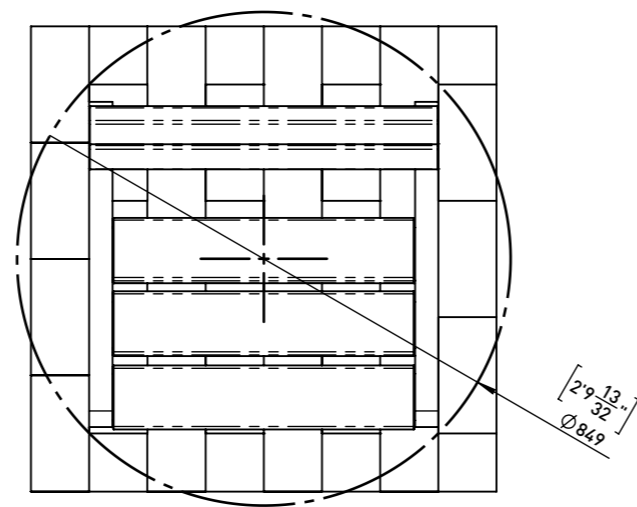
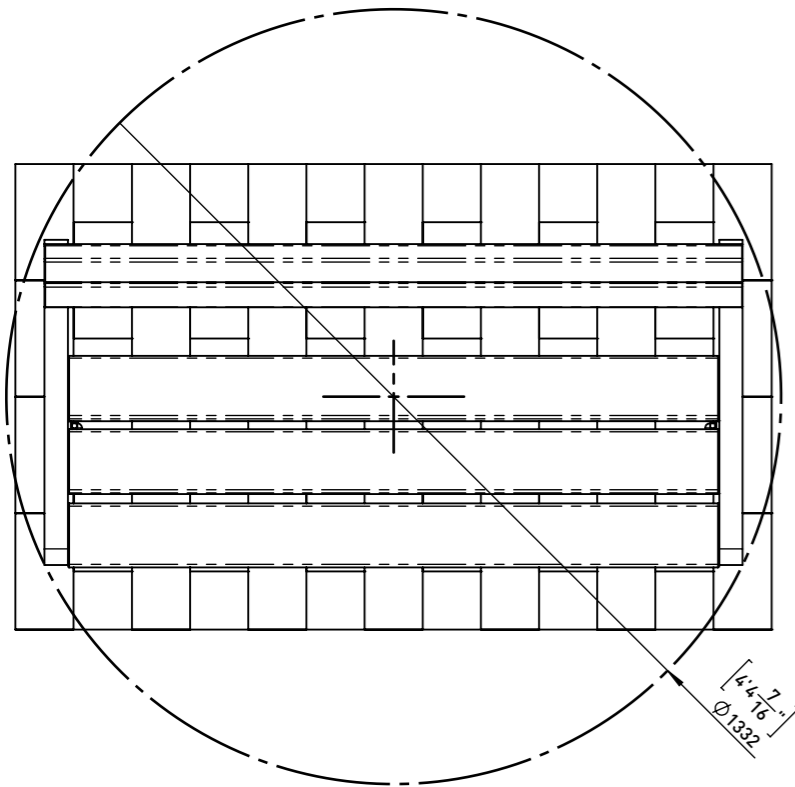
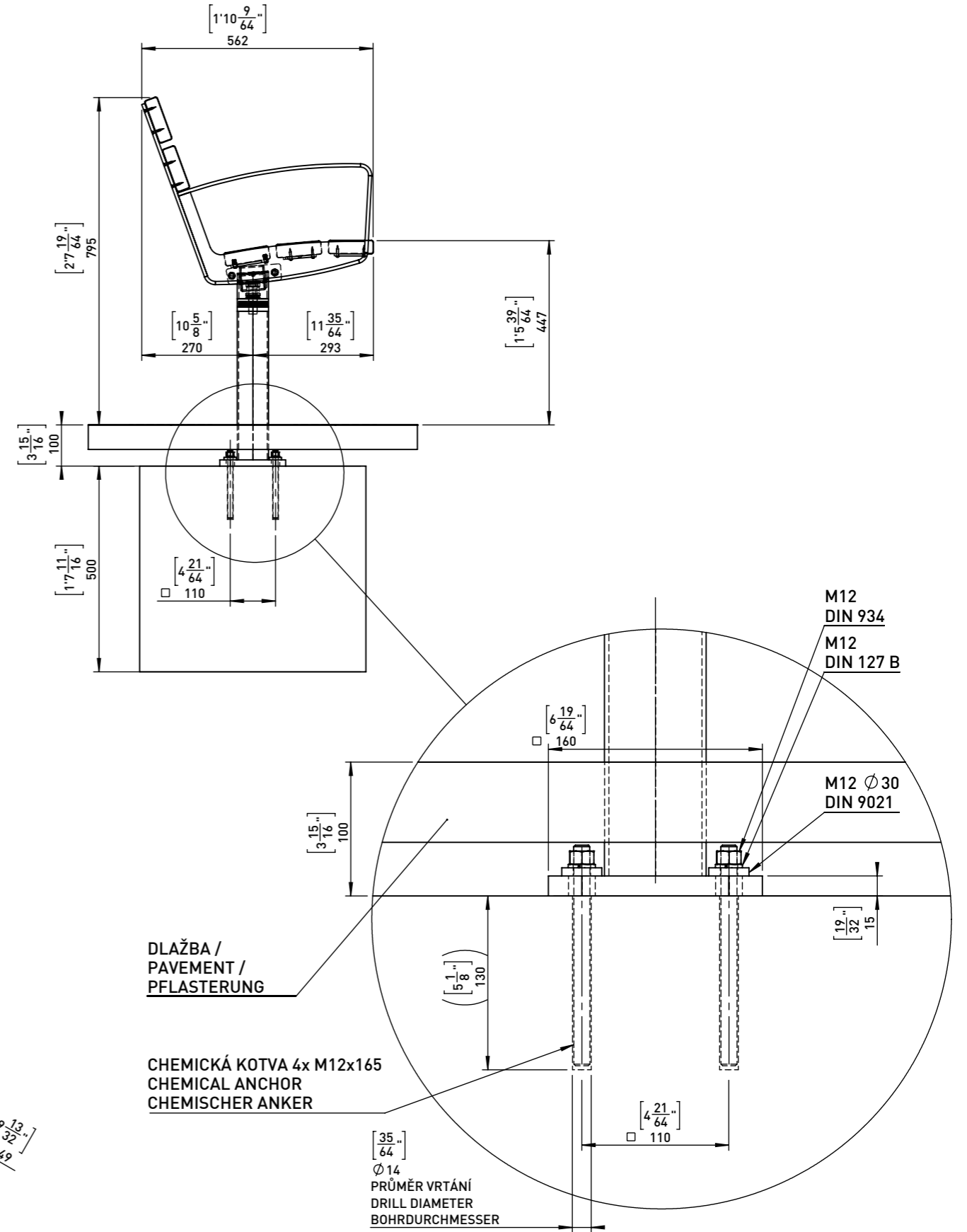
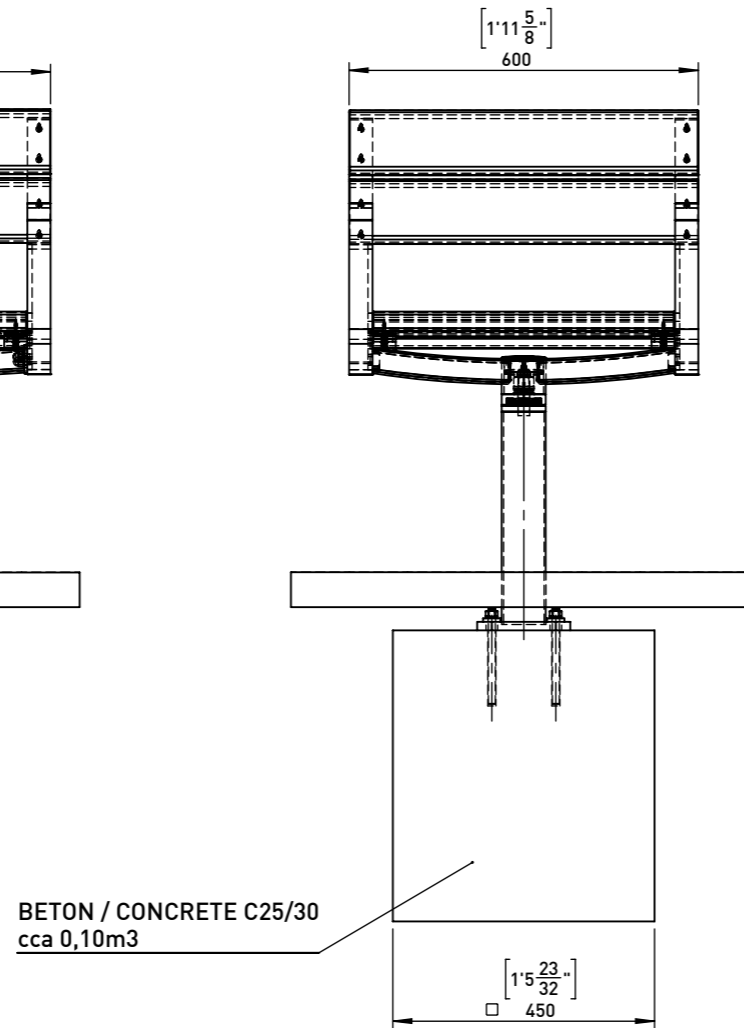
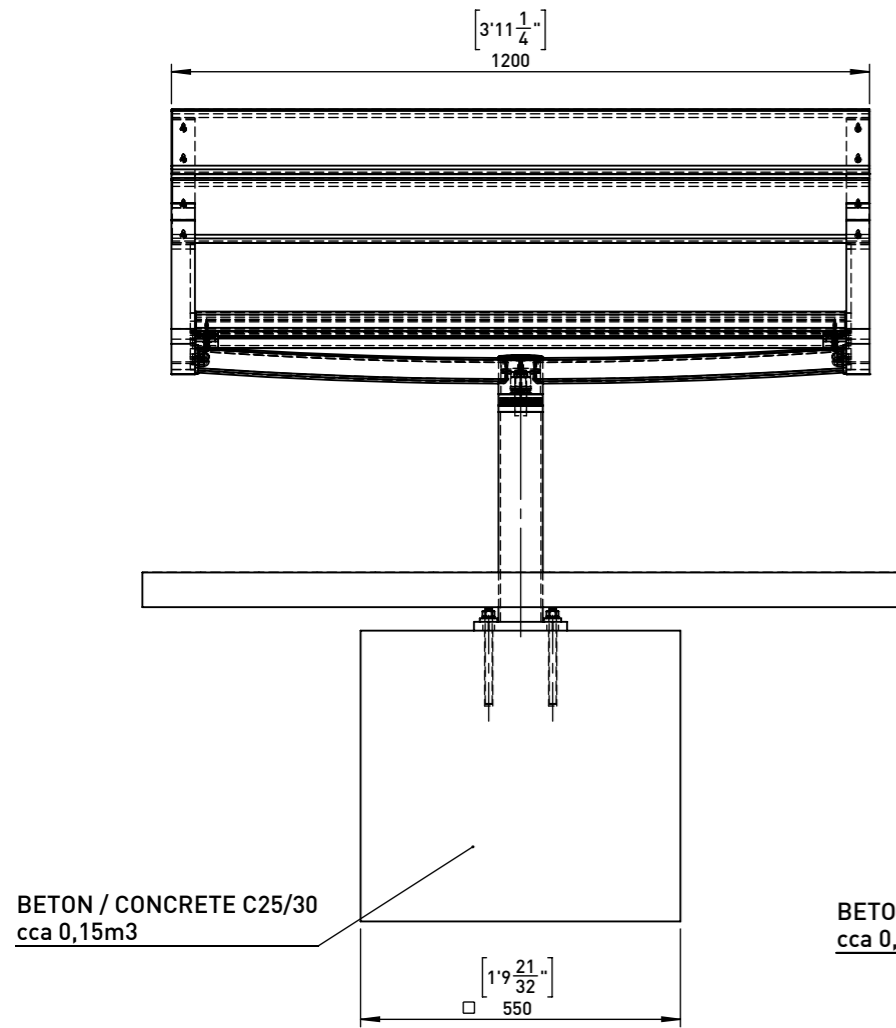
dimensions in mm [inch]

## LVR-R157 - INTERVERA

All rights reserved. Protection of industrial design.

LVR-R158\_R258\_S158\_S258

LVR-R157\_R257\_S157\_S257



DATE: 10.2.2022 V: 03  
minimal load-bearing capacity of the soil 150kPa

**LVR - INTERVERA**  
All rights reserved. Protection of industrial design.

Rozměry výrobků mají informativní charakter. Výrobce si vyhrazuje právo na změnu technické specifikace bez předchozího upozornění. Rozměry spodní stavby a způsob osazení výrobku jsou závazné. Minimální únosnost základové půdy 150kPa. Rozteče kotvěv rozměřovat dle rozměrů dodaného výrobku.  
All product sizes have an informative character. The producer reserves the right to amend the technical specification at any time without previous warning. The size of foundation baseplate and the method of mounting of the product are imperative. Minimal load-bearing capacity of the soil 150kPa. Anchor spacing measure out by measurements of supplied product.  
Die Abmessungen der Produkte sind informativ. Der Hersteller behält sich das Recht an Änderungen der technischen Spezifikationen vor, ohne vorher darauf hinzuweisen. Abmessungen der Fundamentierung – Unterbau und Art des Produkteinbaus sind verbindlich. Minimum tragfähigkeit des Bauuntergrundes 150 kPa. Ankerabstand gemäß der gelieferten Produktabmessungen dimensionieren.  
Dimensions des produits sont à titre informatif seulement. Le fabricant se réserve le droit de modifier les spécifications techniques sans préavis. Dimensions des fondations et manière de l'implantation du produit sont obligatoire. La capacité portante du sol 150 kPa (minimale). Ancre écartement dimensions à partir des dimensions du produit livré.  
Las dimensiones de los productos tienen carácter informativo. El fabricante se reserva el derecho de cambio de la especificación técnica sin aviso previo. Tanto las dimensiones de las bases de cimentación como el sistema de fijación son inalterables. Capacidad portante mínima del suelo 150kPa. Hay que medir el espaciamiento de anclajes según las dimensiones del producto suministrado.

