

## INTERVERA LVR256 Banc avec accoudoir - 1,8 m de longueur

<b>Structure :</b>	Structure en acier assemblage à l'aide de vis en acier inoxydable.
<b>Revêtement :</b>	Structure en acier des cadres latéraux traitée par zingage de protection et revêtement à la poudre.
<b>Cadre support :</b>	Deux cadres latéraux en tubes d'acier soudés de section carrée 50x70 mm et tôles d'aciers épaisseur 8 mm découpées au laser sur machine à commande numérique.
<b>Assise :</b>	Grille en ronds d'acier de diamètre 10 mm, équipée d'un raidisseur.
<b>Dossier :</b>	Grille en ronds d'acier de diamètre 10 mm, équipée d'un raidisseur.
<b>Coloris standard:</b>	Peinture mat grené fin - Voir coloris standards en téléchargeant la palette à l'adresse suivante : <a href="https://www.avenir-voirie.fr/wp-content/article_pdfs/COUL.pdf">https://www.avenir-voirie.fr/wp-content/article_pdfs/COUL.pdf</a> - Autres coloris en Option moyennant plus value selon quantité. Peinture AKZO NOBEL uniquement Interpon D1036 SW302G & D1036 SW325i



<b>Ancrage :</b>	Ancrage sous pavage et/ou sur massif béton, par utilisation de tiges filetées M8 (non fournies).	
<b>Références :</b>	LVR256	assise et dossier en acier revêtu à la poudre
	LVR256n	assise et dossier en acier inoxydable
<b>Poids :</b>	VR256 51 kg	

***Les tiges d'ancrage ne sont pas fournies avec le mobilier***

*Tous les éléments de mobilier urbain doivent être correctement ancrés conformément aux instructions du fabricant. Le fabricant décline toute responsabilité en cas d'endommagements dus à une utilisation sans soins ou au fait que les instructions n'ont pas été respectées.*

mm  
cité

f

mmcitéfrance



AVENIR VOIRIE

16, place Théodore Fantin Latour

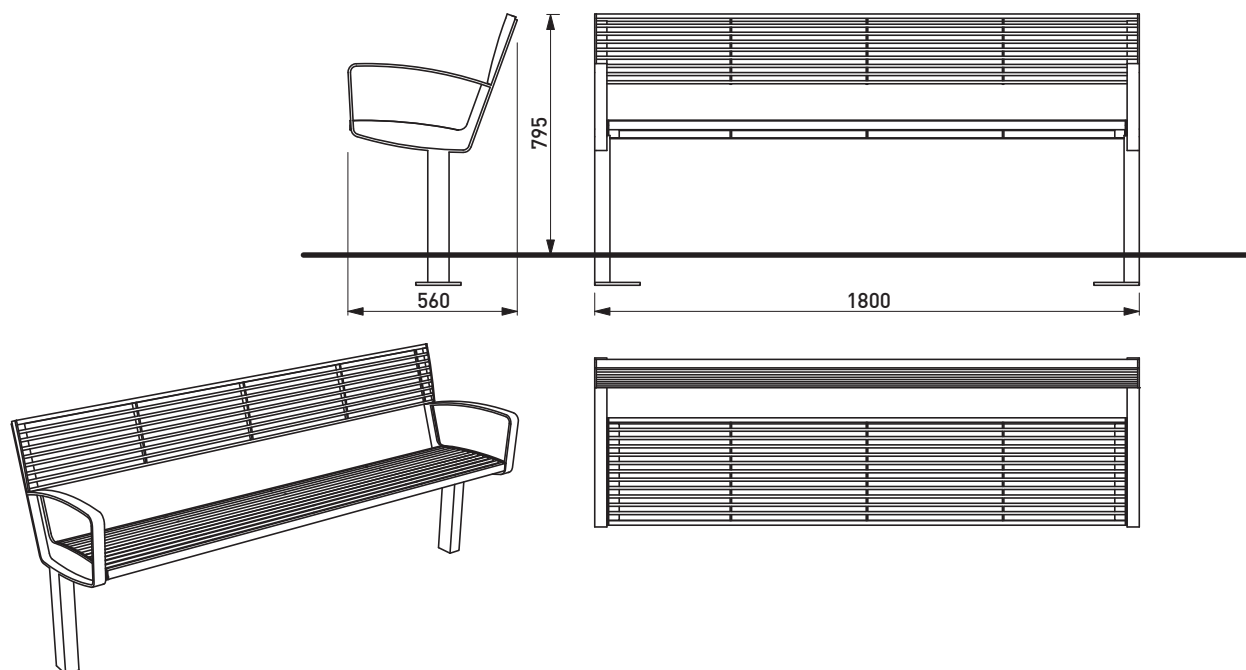
56000 VANNES

→ 00 33 (0) 297 639 431

☎ 00 33 (0) 972 116 139

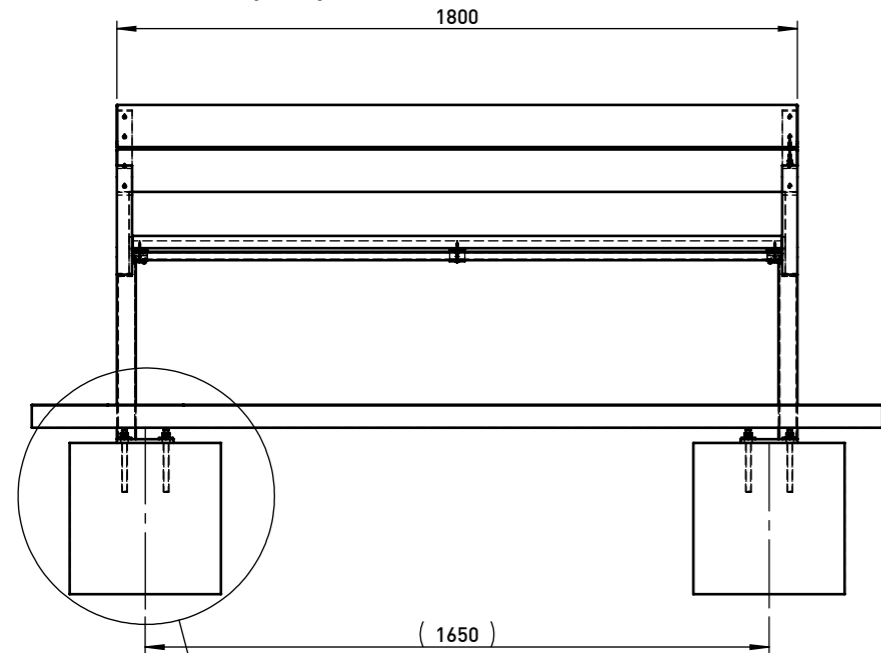
[info@avenir-voirie.fr](mailto:info@avenir-voirie.fr)

[www.avenir-voirie.fr](http://www.avenir-voirie.fr)

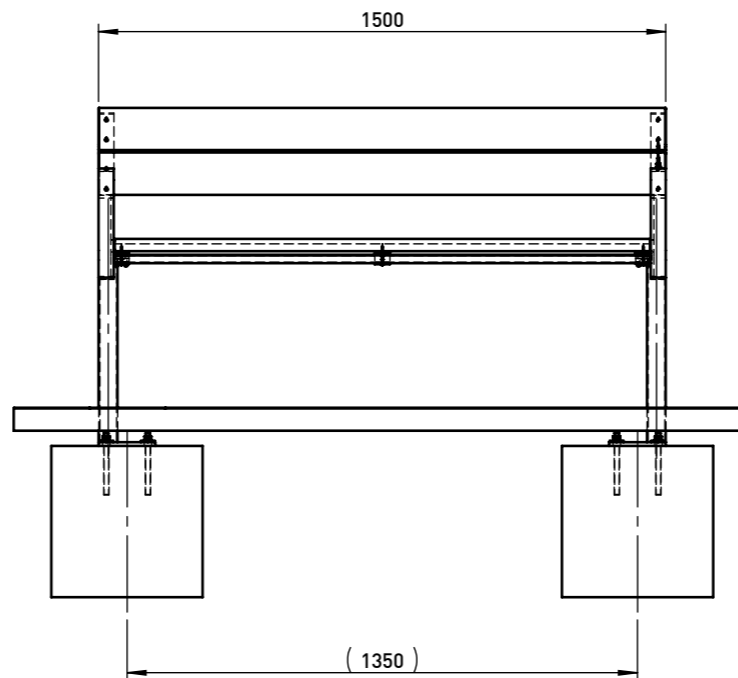


**LVR256 - INTERVERA**

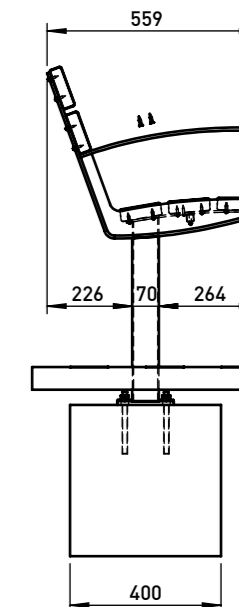
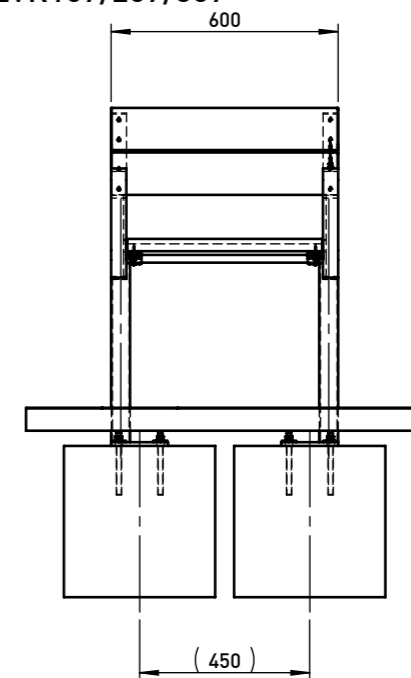
LVR156/256/356



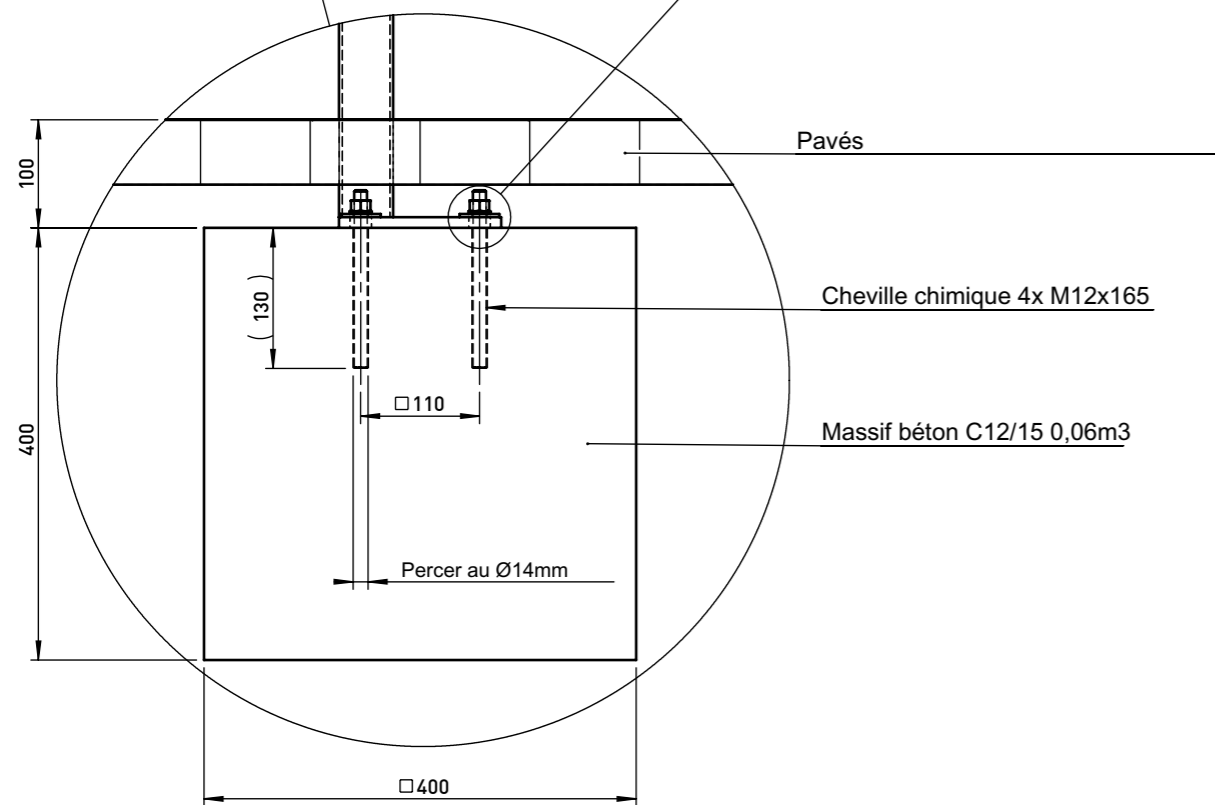
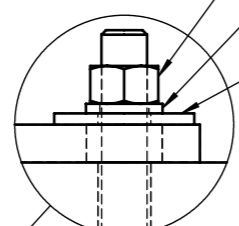
LVR155/255/355



LVR157/257/357



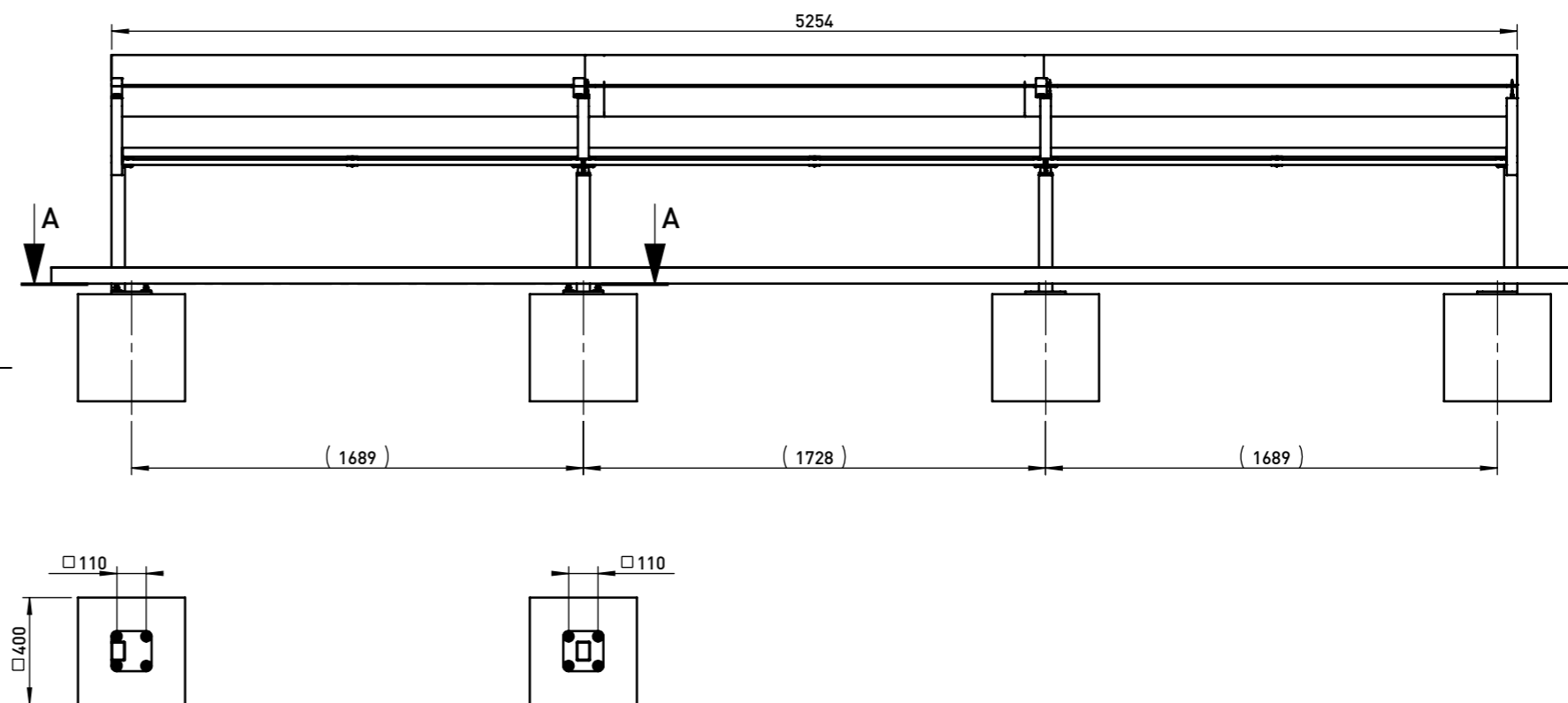
- M12  
DIN 934
- M12  
DIN 127 B
- M12 Ø 37  
DIN 9021



LVR196/296

LVR197/297

LVR198/298



DATE: 18.6.2014 V:02  
 TECHNICAL SPECIFICATIONS  
**LVR - INTERVERA**

