



mmcitéfrance



16, place Théodore Fantin Latour

56000 VANNES

→ 00 33 (0) 297 639 431

☎ 00 33 (0) 972 116 139

info@avenir-voirie.fr

www.avenir-voirie.fr

INTERVERA LVR457 Fauteuil avec accoudoir - 0,6 m de longueur

Structure :	Structure en acier raccordée à l'aide de jonctions par vis en acier inoxydable.
Revêtement :	Structure en acier des cadres latéraux traitée par zingage de protection et revêtement à la poudre.
Cadre support :	Deux cadres latéraux en tubes d'acier soudés de section carrée 40x40 mm et 20x20 mm et tôles d'aciers épaisseur 5 mm découpées au laser sur machine à commande numérique.
Assise :	grille en ronds d'acier de diamètre 10 mm.
Dossier :	grille en ronds d'acier de diamètre 10 mm.
Coloris standard:	Peinture mat grené fin - Voir coloris standards en téléchargeant la palette à l'adresse suivante : https://www.avenir-voirie.fr/wp-content/article_pdfs/COUL.pdf Autres coloris en Option moyennant plus value selon quantité. Peinture AKZO NOBEL uniquement Interpon D1036 SW302G & D1036 SW325i
Ancrage :	Ancrage sous le pavage ou des fondations en béton, par utilisation de tiges filetées M8(Non fourni). Tous les éléments de mobilier urbain doivent être correctement ancrés conformément aux instructions du fabricant. Le fabricant décline toute responsabilité en cas d'endommagements dus à une utilisation sans soins ou au fait que les instructions n'ont pas été respectées.
Références :	LVR457 assise et dossier en acier peint LVR457n assise et dossier en acier inoxydable
Poids :	LVR457 33 kg



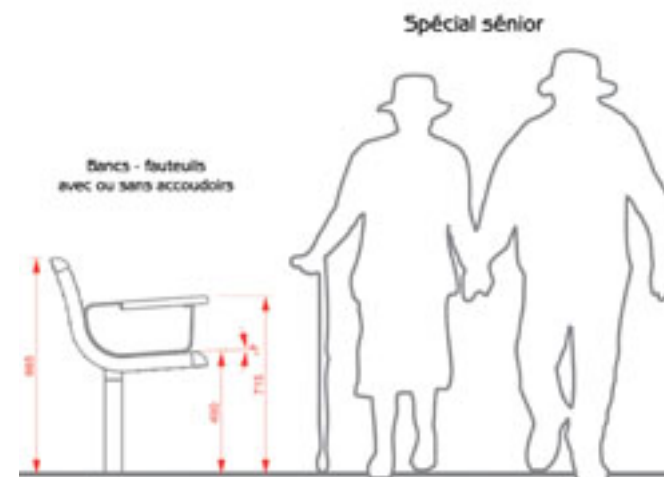
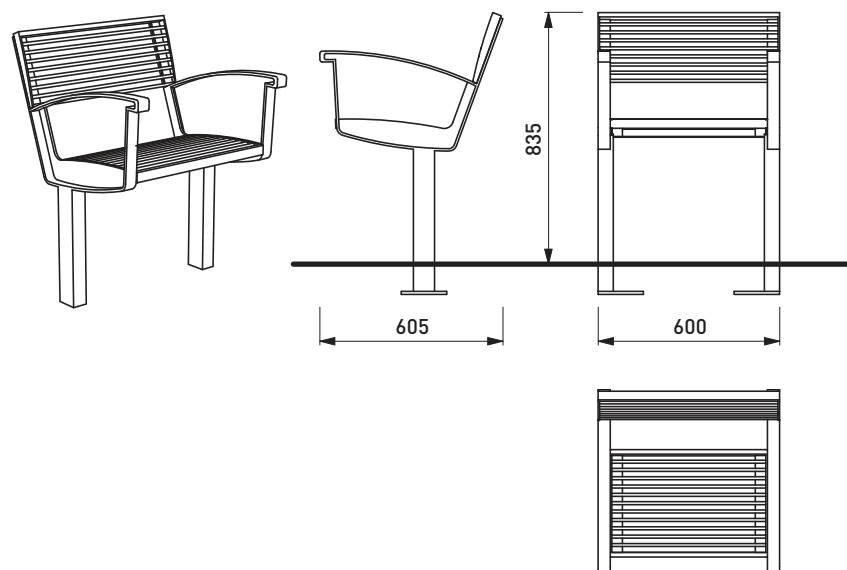
Les tiges d'ancrage ne sont pas fournies avec le mobilier

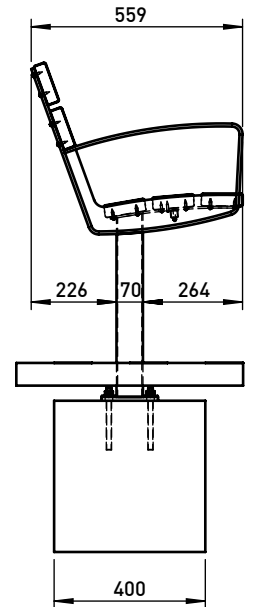
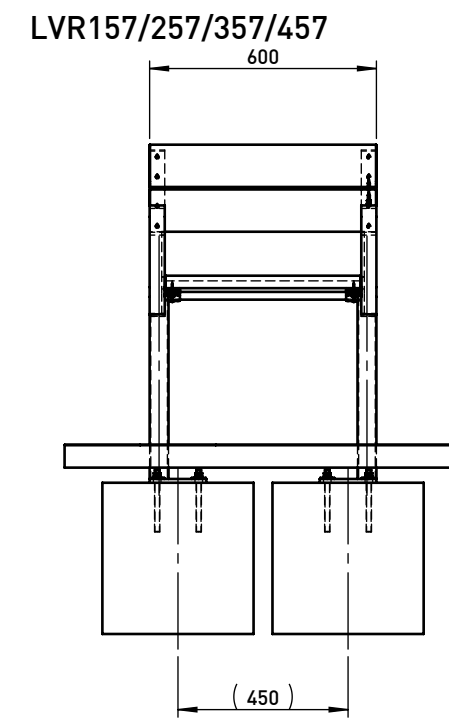
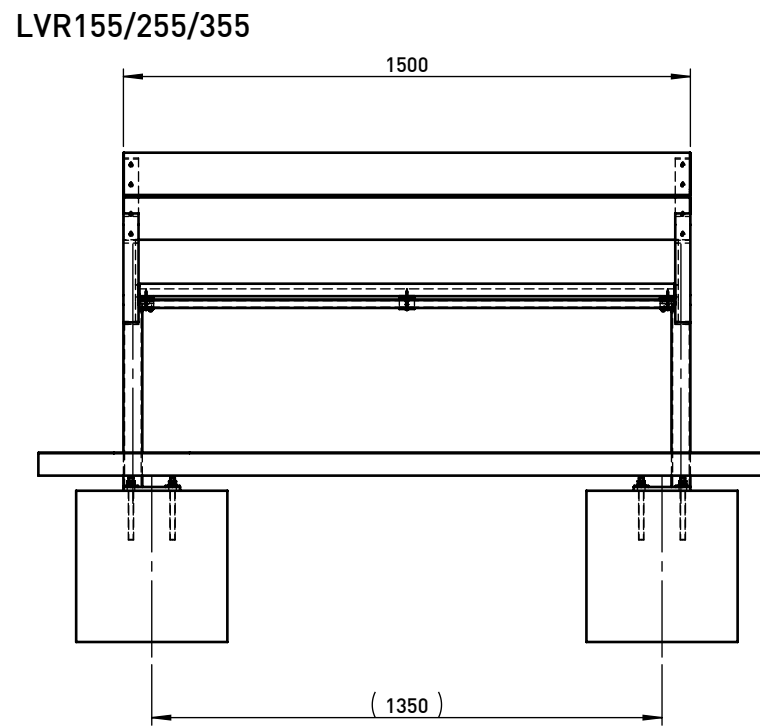
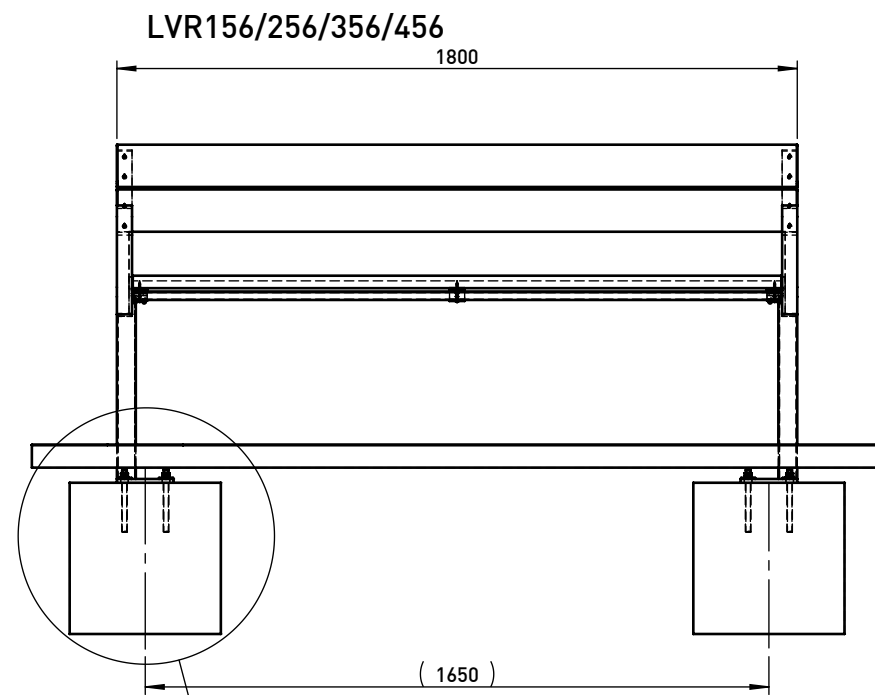


mmcitéfrance

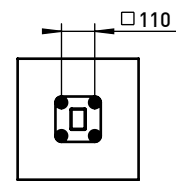
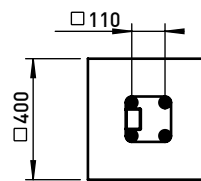
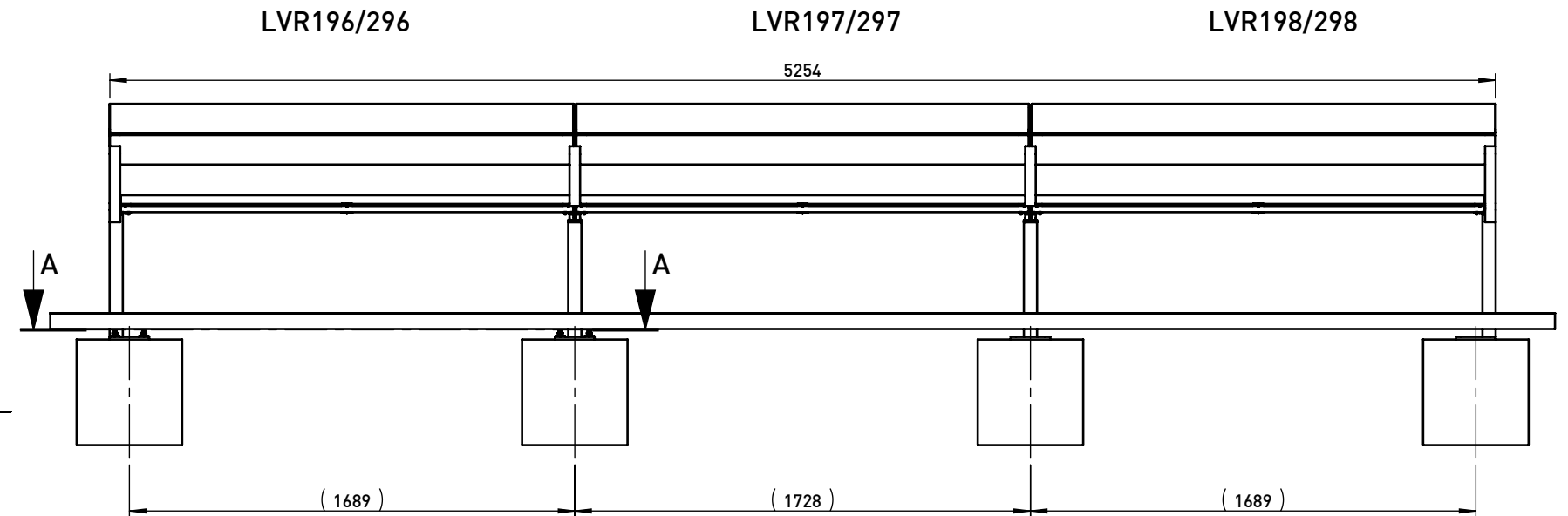
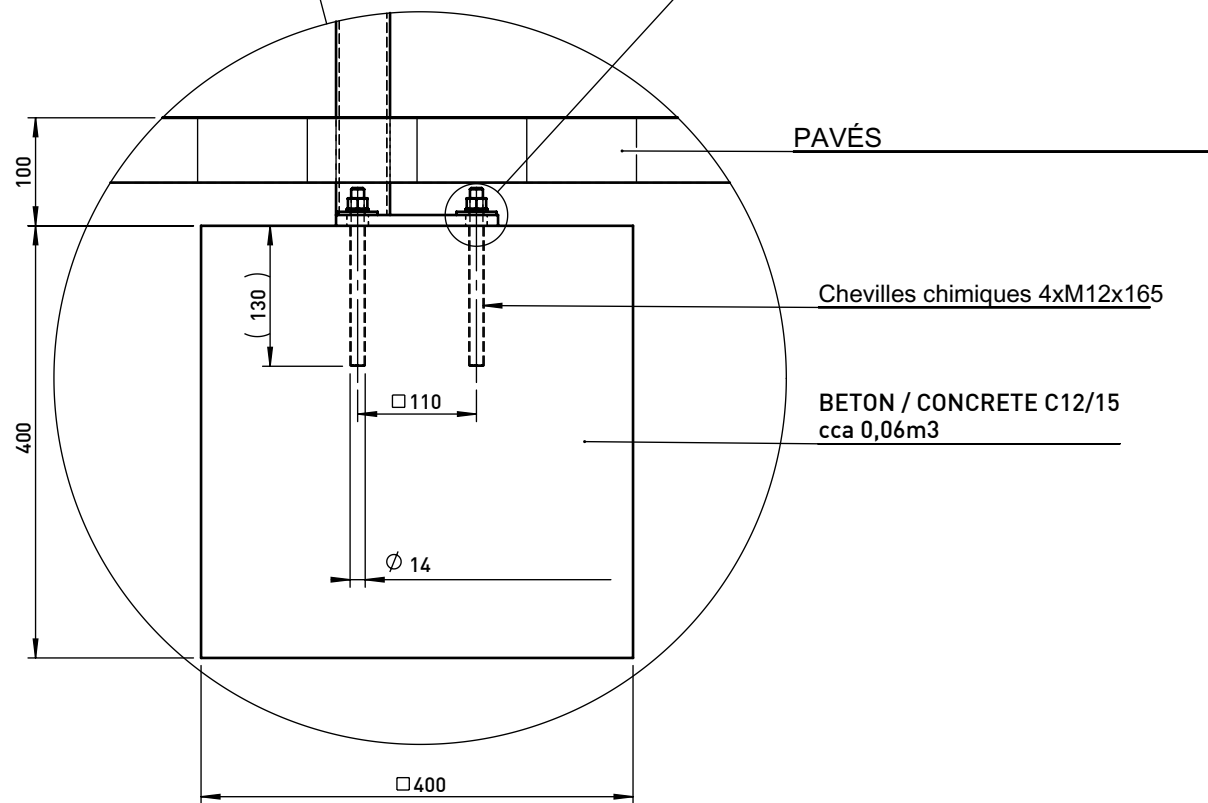
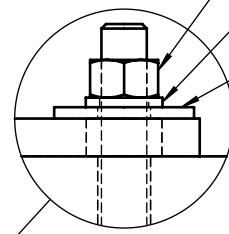


16, place Théodore Fantin Latour
56000 VANNES
→ 00 33 (0) 297 639 431
☎ 00 33 (0) 972 116 139
info@avenir-voirie.fr
www.avenir-voirie.fr





- M12
DIN 934
- M12
DIN 127 B
- M12 Ø 37
DIN 9021



ŘEZ A-A
MĚŘÍTKO 1 : 25

DATE: 29.10.2015 V: 02
minimal load-bearing capacity of the soil 150kPa
dimensions in mm

LVR - INTERVERA

All rights reserved. Protection of industrial design.