



mmcitéfrance



AVENIR VOIRIE

16, place Théodore Fantin Latour

56000 VANNES

→ 00 33 (0) 297 639 431

☎ 00 33 (0) 972 116 139

info@avenir-voirie.fr

www.avenir-voirie.fr



Banquette VERA SOLO extensible LV520/LV550/LV551

- Réalisation :** construction simple en acier assemblée avec la grille d'acier par des boulons en inox
- Finition:** construction en acier des parois latérales et des assises est zinguée et thermo laquée
- Piètements:** parois latérales soudées de tube de section rectangle 70x50x3 mm et des découpes laser dans tôle d'acier d'épaisseur 8 et 5 mm, assemblés par des profilés pliés
- Assise:** chaque assise est faite de la grille séparée qui est créée par des ronds en acier de diamètre 10 mm, renforcée transversalement
Référence : **LV520** – assise de ronds en acier
- Piètement:** permettant d'assembler les bancs pour réaliser plusieurs longueurs
LV550 – pied extrême
LV551 – pied du milieu
- Coloris standard:** peintures en poudre polyester, peinture mate grené fin (fourni en série par la société MMCITE)
coloris standards téléchargeables à l'adresse suivante : https://www.avenir-voirie.fr/wp-content/article_pdfs/COUL.pdf
il est recommandé d'appliquer des teintes différentes sur les piètements et l'assise
- Fixation:** sur plots béton à l'aide des tiges filetées M12
- Poids:**
LV550 – 7kg
LV551 – 7kg
LV520 – 26kg

Toutes les fournitures de mobilier urbain doivent être fixées conformément aux instructions techniques du fabricant. Si ces indications ne sont pas respectées, vous encourez un dommage de produit et des conséquences humaines. Dans de telles circonstances, le fabricant décline toute responsabilité.



mmcitéfrance



AVENIR VOIRIE

16, place Théodore Fantin Latour

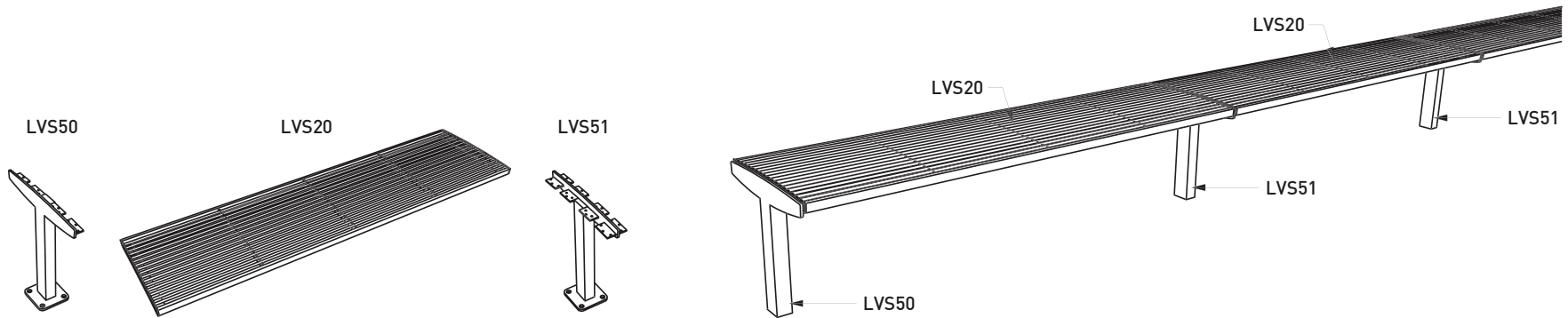
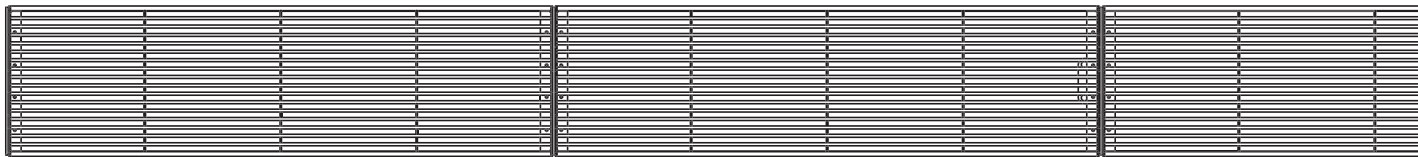
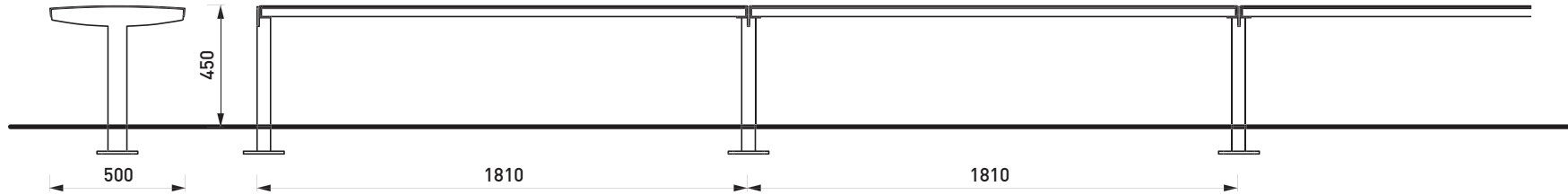
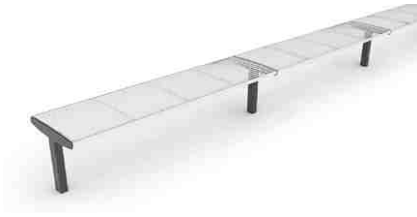
56000 VANNES

→ 00 33 (0) 297 639 431

☎ 00 33 (0) 972 116 139

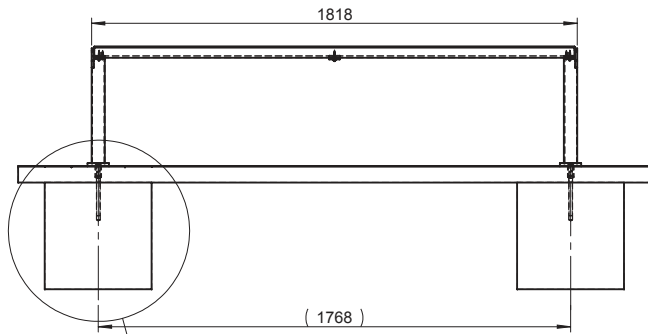
info@avenir-voirie.fr

www.avenir-voirie.fr



LVS20/LVS50/LVS51 - VERA SOLO

LVS1111/1161/2111



LVS501

LVS10/15/20

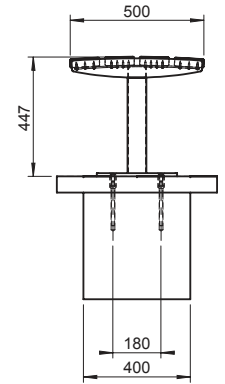
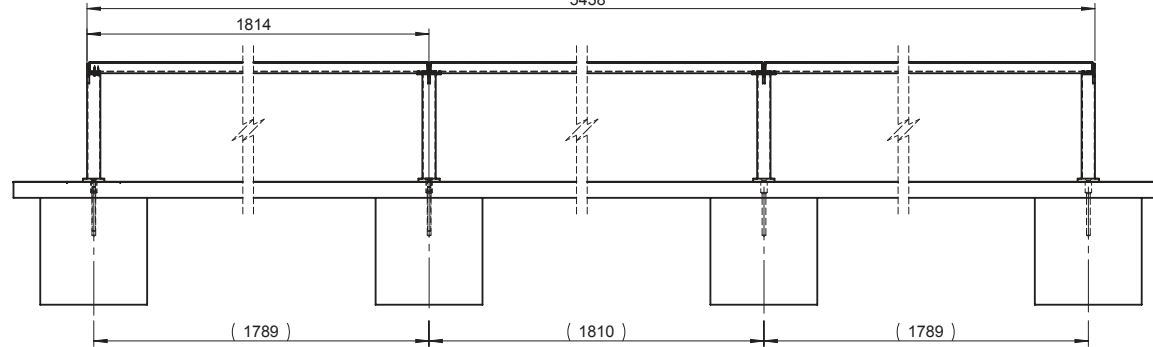
LVS511

LVS10/15/20

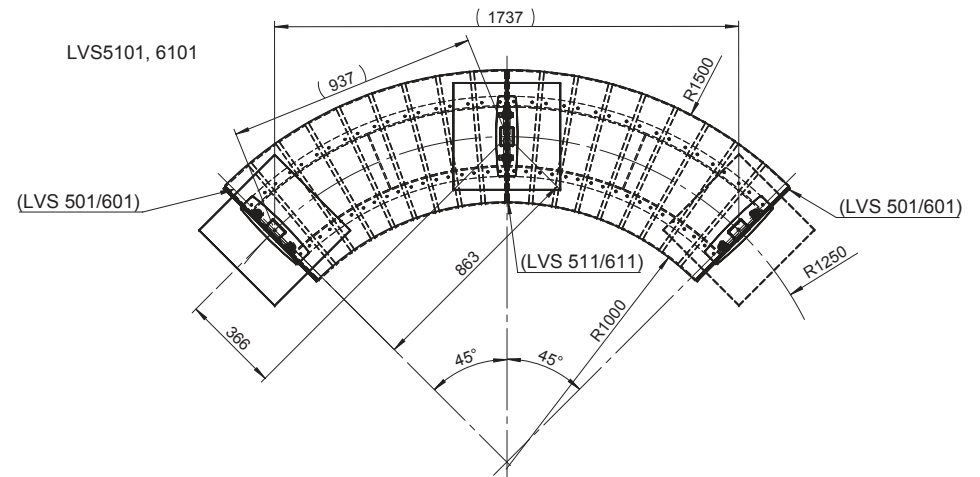
LVS511

LVS10/15/20

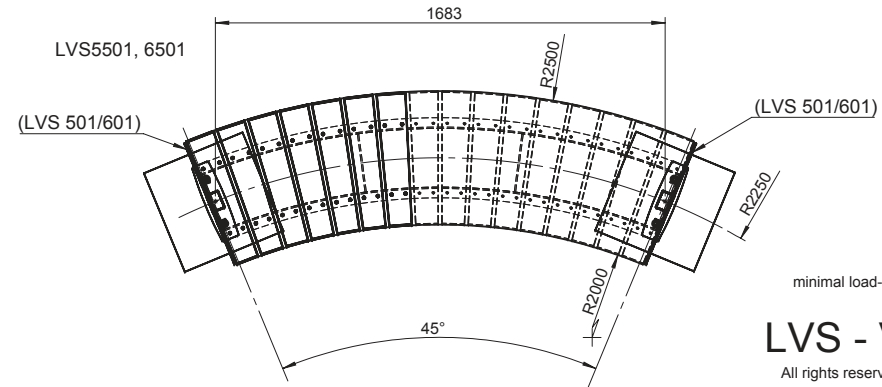
LVS501



LVS5101, 6101



LVS5501, 6501



M12x30
DIN 7991

M12x36
DIN 6334

CHEMICKOU KOTVU A MATICI
ZAJISTT LEPIDLEM NA ZÁVITY
PEVNOST VYSOKÁ
THREADED GLUE
ON CHEMIKAL ANCHOR AND NUT
HIGHT STRENGTH

Ø24

DLAŽBA / PAVEMENT / PFLASTERUNG

CHEMICKÁ KOTVA 4x M12x165
CHEMICAL ANCHOR
CHEMISCHER ANKER

BETON / CONCRETE C12/15
cca 0,06m³

Ø14
PRŮMĚR VRTÁNÍ
DRILL DIAMETER
BOHRDURCHMESSER

60

(140)

400

□400

DATE: 17.1.2017 V: 00
minimal load-bearing capacity of the soil 150kPa

LVS - VERA SOLO

All rights reserved. Protection of industrial design.

Rozměry výrobků mají informativní charakter. Výrobce si vyhrazuje právo na změnu technické specifikace bez předchozího upozornění. Rozměry spodní stavby a způsob osazení výrobku jsou závazné. Minimální únosnost základové půdy 150kPa. Rozteče kotvěv rozměrově dle rozměrů dodaného výrobku.
All product sizes have an informative character. The producer reserves the right to amend the technical specification at any time without previous warning. The size of foundation baseplate and the method of mounting of the product are imperative. Minimal load-bearing capacity of the soil 150kPa. Anchor spacing measure out by measurements of supplied product.
Die Abmessungen der Produkte sind informativ. Der Hersteller behält sich das Recht an Änderungen der technischen Spezifikationen vor, ohne vorher darauf hinzuweisen. Abmessungen der Fundamentierung – Unterbau und Art des Produkteinbaus sind verbindlich. Minimum tragfähigkeit des Bauuntergrundes 150 kPa. Ankerabstand gemäß der gelieferten Produktabmessungen dimensionieren.
Dimensions des produits sont à titre informatif seulement. Le fabricant se réserve le droit de modifier les spécifications techniques sans préavis. Dimensions des fondations et manière de l'implantation du produit sont obligatoire. La capacité portante du sol 150 kPa (minimale). Ancre écartement dimensions à partir des dimensions du produit livré.
Las dimensiones de los productos tienen carácter informativo. El fabricante se reserva el derecho de cambio de la especificación técnica sin aviso previo. Tanto las dimensiones de las bases de cimentación como el sistema de fijación son inalterables. Capacidad portante mínima del suelo 150kPa. Hay que medir el espaciamiento de anclajes según las dimensiones del producto suministrado.



mmcite.com