



mmcitéfrance



+33 297 639 431  
info@avenir-voirie.fr

Référence : LVS670-e-t

Matière  Jatoba

# Vera Solo

Banc courbé  
Longueur 3,5m



## Description

**Structure** : acier zingué

**Assise** : 30 lames en bois de jatoba

**Dossier** : 65 lames en bois de jatoba

**Finition** : thermo laquage

**Poids** : 113 kg

## Options

**Coloris** : hors standard

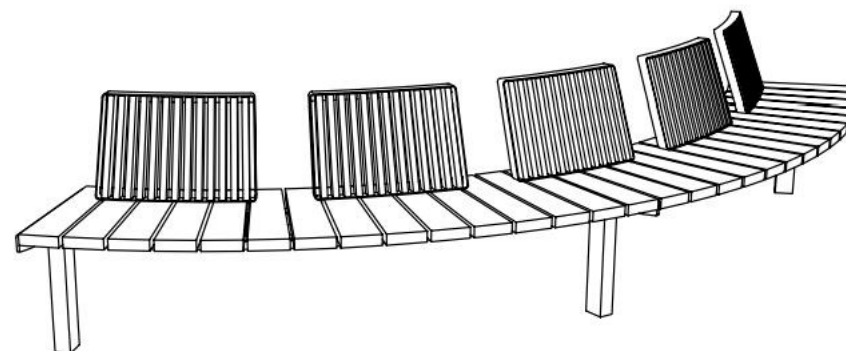
**Fixation** : ancrage sous le pavage, dans des fondations en béton, par tiges filetées.

**Assemblage** : les planches sont fixées à la structure par des boulons en acier inoxydable.

**Coloris standard** : peinture mate grenée fin, voir coloris standards en téléchargeant la palette à l'adresse suivante : [https://www.avenir-voirie.fr/wp-content/article\\_pdfs/COUL.pdf](https://www.avenir-voirie.fr/wp-content/article_pdfs/COUL.pdf) autres coloris en option moyennant une plus-value selon quantité.

## Instructions

Toutes les fournitures de mobilier urbain doivent être fixées conformément aux instructions techniques du fabricant. Si ces indications ne sont pas respectées, vous encourez un dommage sur le produit et des conséquences humaines.





mmcitéfrance



AVENIR VOIRIE



+33 297 639 431



info@avenir-voirie.fr

Référence : LVS670-e-t

Matière

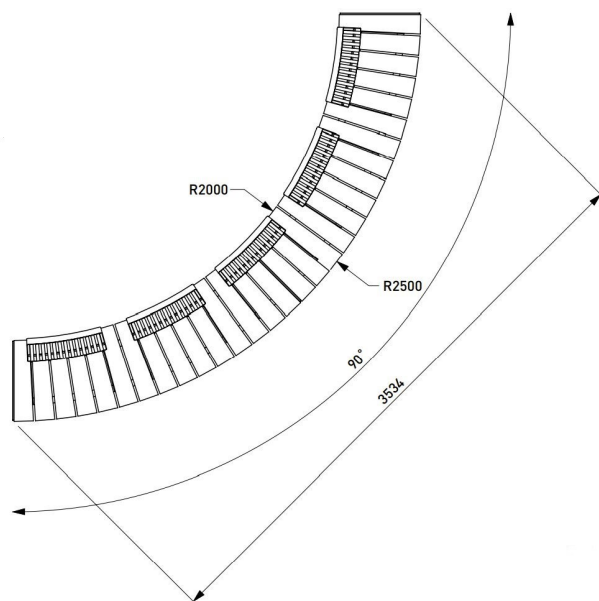
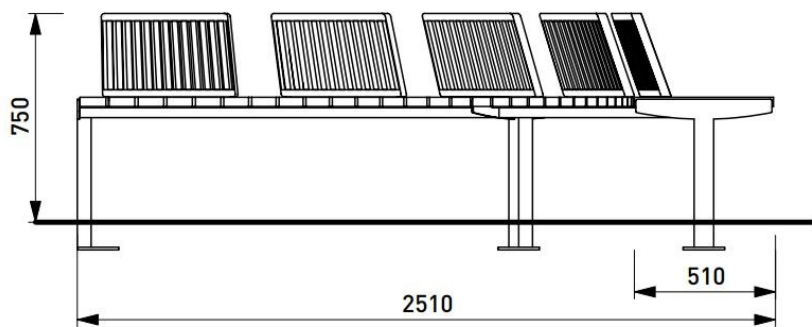


Jatoba

# Vera Solo

Banc courbé

Longueur 3,5m



## Attention

Les dimensions des produits de MM cité sont arrondies. Le fabricant se réserve le droit de modifier les spécifications techniques sans préavis. Les dimensions et les instructions de pose sont obligatoires.

DATE: 19. 3. 2018 V: 01

dimensions in mm

**LVS670-e - VERA SOLO**

All rights reserved. Protection of industrial design.