



mmcitéfrance



AV
AVENIR VOIRIE

16, place Théodore Fantin Latour

56000 VANNES

→ 00 33 (0) 297 639 431

☎ 00 33 (0) 972 116 139

info@avenir-voirie.fr

www.avenir-voirie.fr

Banquette WOODY LWD302 de forme triangulaire

Réalisation:	Lames en bois massif assemblées par boulons d'inox L'ensemble forme un triangle de 3000mm de côtés
Finition:	Piètement et structure porteuse en acier zingué
Piètements:	Structure soudée de tôle d'acier d'épaisseur 10 mm et des tubes 82,5x6 mm
Assise:	constituée de 19 lames en bois massif de dimensions 200x20x3000 mm
Coloris standard:	bois naturel - partie métallique en acier zingué
Ancrage :	Scellement dans massif béton, par utilisation de tiges filetées M8 (non fournies) - voir plan d'ancrage. Tous les éléments de mobilier urbain doivent être correctement ancrés conformément aux instructions techniques du fabricant. Le fabricant décline toute responsabilité en cas d'endommagements dus à une utilisation sans soins ou au fait que les instructions n'ont pas été respectées.
Poids:	LWD302b ... 308 kg LWD302t ... 410 kg
Références :	LWD302b bois de pin LWD302t bois exotique



mmcitéfrance



16, place Théodore Fantin Latour

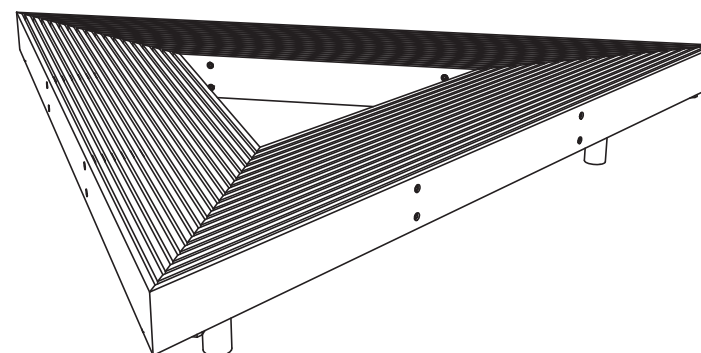
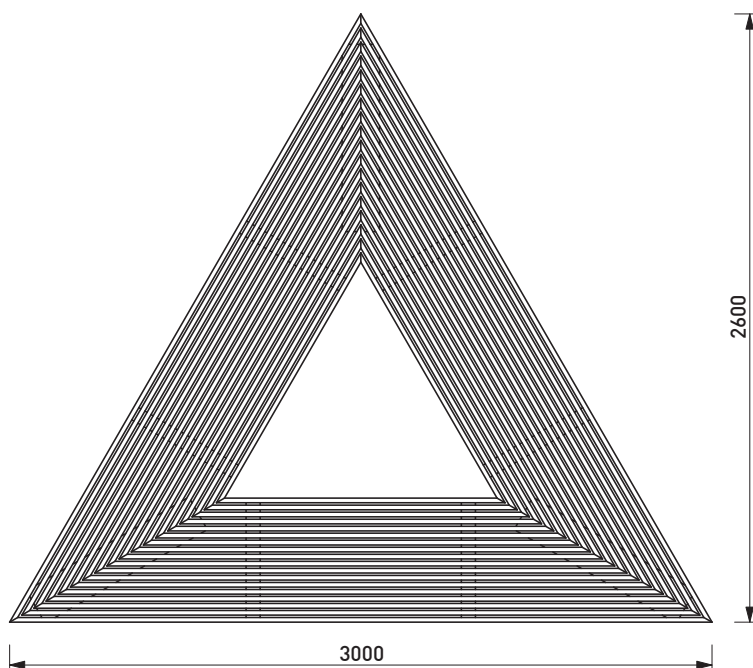
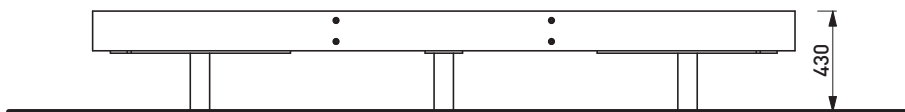
56000 VANNES

→ 00 33 (0) 297 639 431

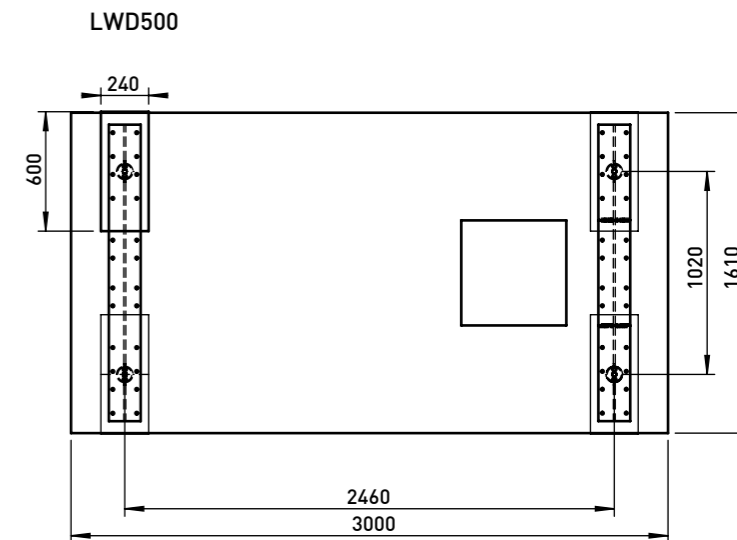
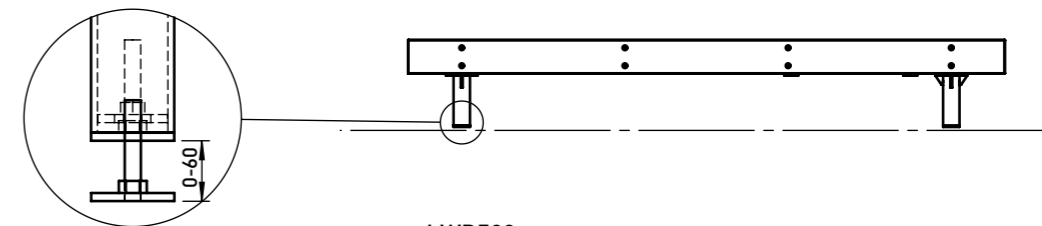
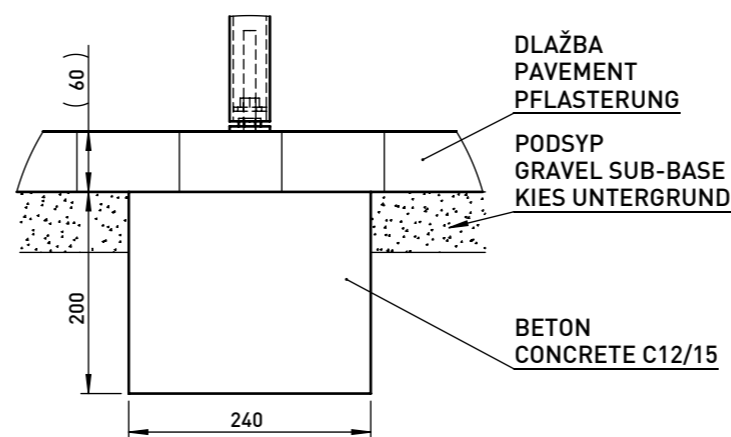
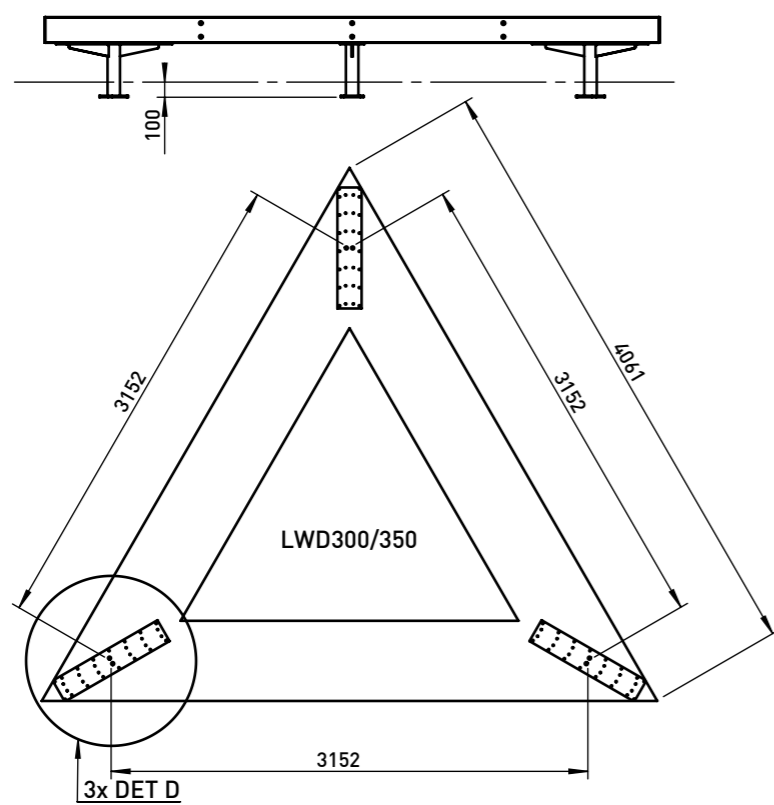
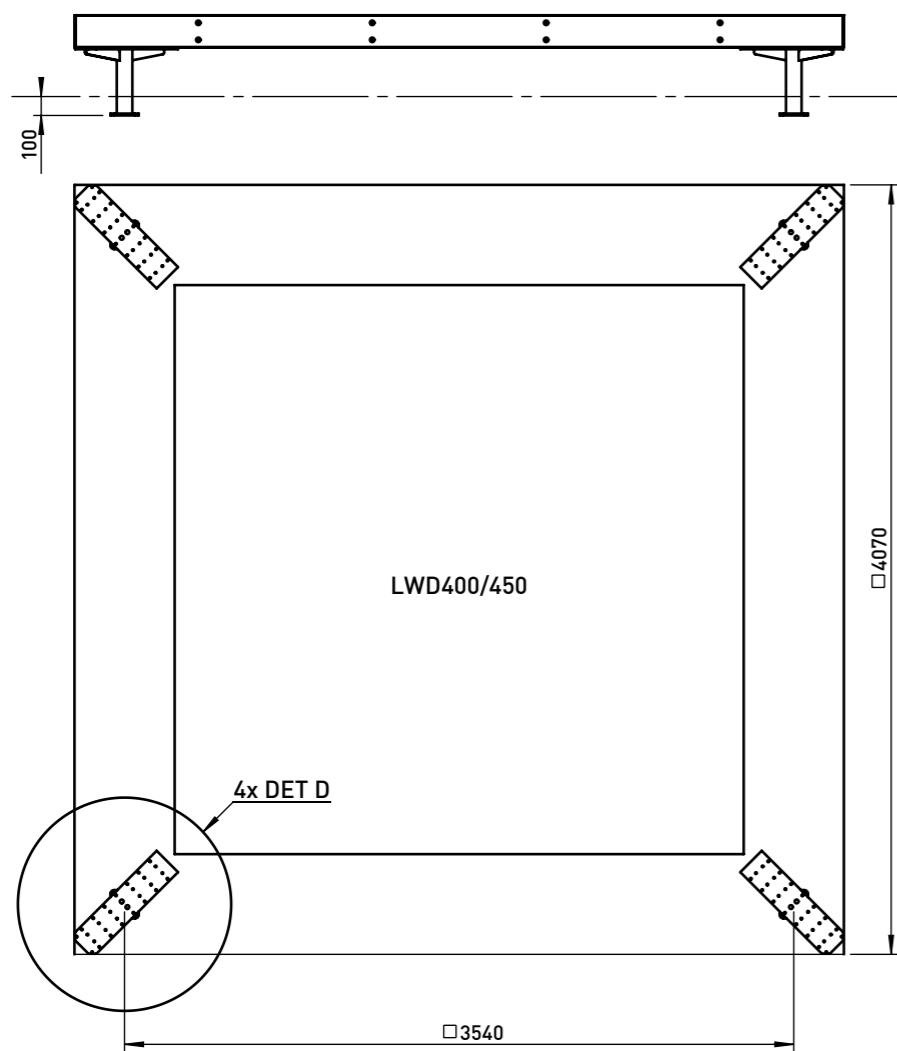
☎ 00 33 (0) 972 116 139

info@avenir-voirie.fr

www.avenir-voirie.fr



LWD302 - WOODY



DET D

KOTVENÍ POD ÚROVŇÍ DLAŽBY NEBO TERÉNU
ANCHORING UNDER THE PAVEMENT OR GROUND LEVEL
VERANKERUNG UNTER PFLASTER - ODER TERRAINNIVEAU

DLAŽBA / PAVEMENT / PFLASTERUNG

CHEMICKÁ KOTVA 4x M12x165
CHEMICAL ANCHOR
CHEMISCHER ANKER

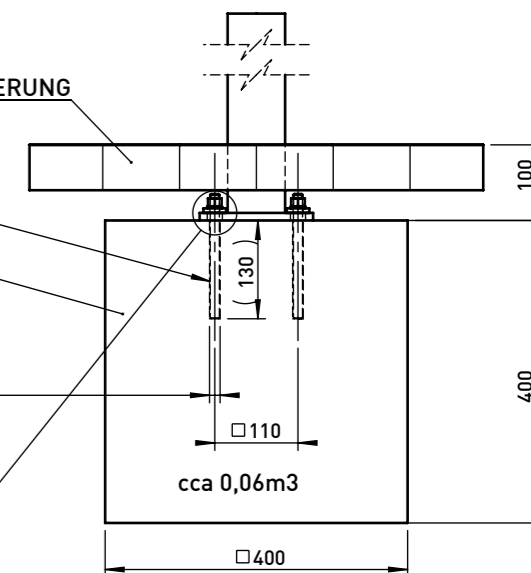
BETON / CONCRETE C12/15

Ø 14
PRŮMĚR VRTÁNÍ
DRILL DIAMETER
BOHRDURCHMESSER

M12
DIN 934

M12
DIN 127 B

M12 - Ø30
DIN 7349



TECHNICAL SPECIFICATIONS 3/5

LWD - WOODY



mmcite.com