

# Grille d'arbre LUEDA

Avec protection d'arbre

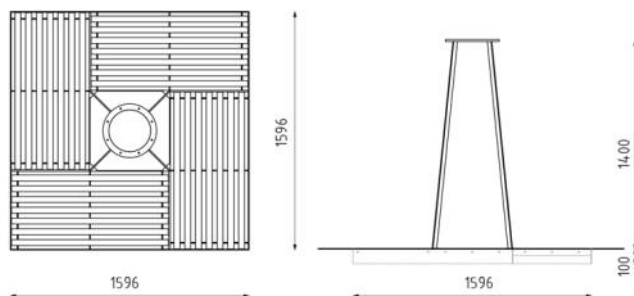
Acier galvanisé

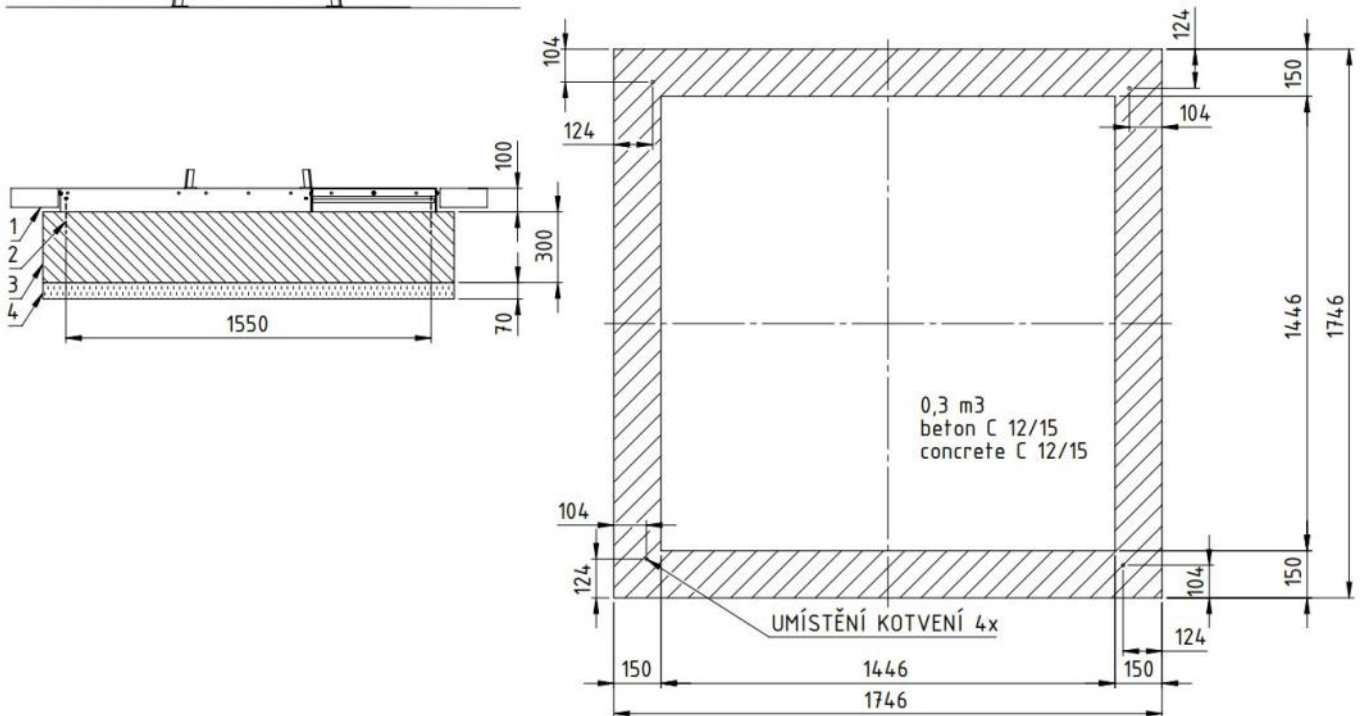
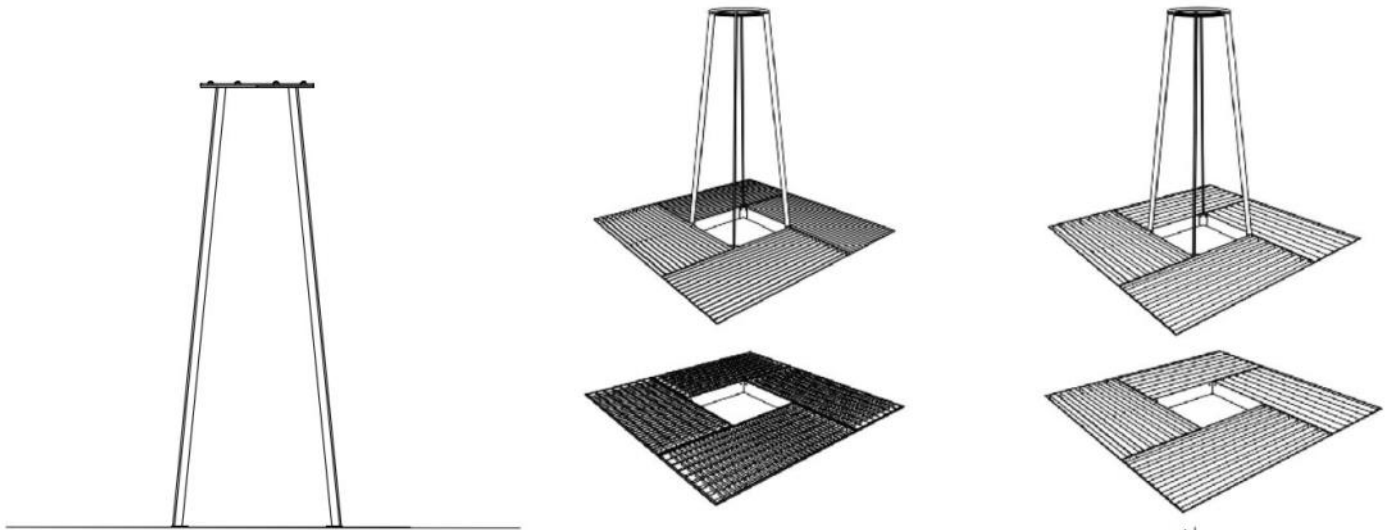


**Description** : La structure est en acier. Le cadre se compose de 4 segments joints dans lesquels sont placés 4 grilles avec des bandes d'acier de 40x4mm. Cette grille possède une protection pour le tronc.

## Dimensions

Épaisseur : 100 mm,  
Largeur : 1596 mm,  
Longueur : 1596 mm.





LEGENDE :

- 1 Niveau sol 0
- 2 Tige d'ancrage M10
- 3 Massif béton
- 4 Fond de forme