

Grille d'arbre LUEDA

Sans protection d'arbre

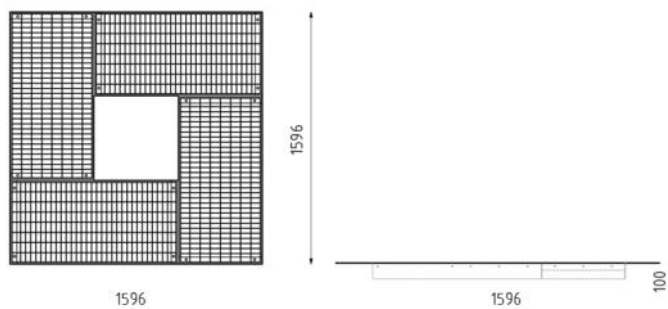
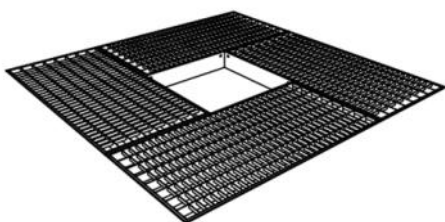
Acier galvanisé

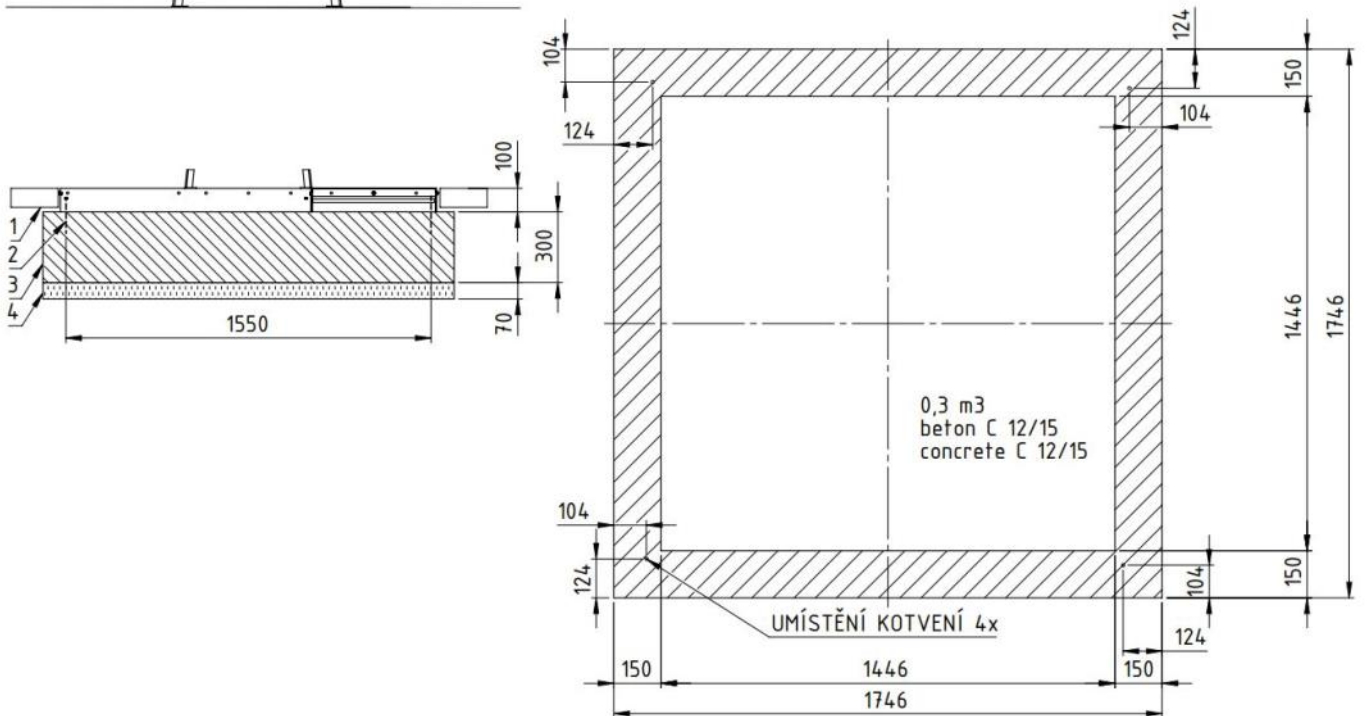
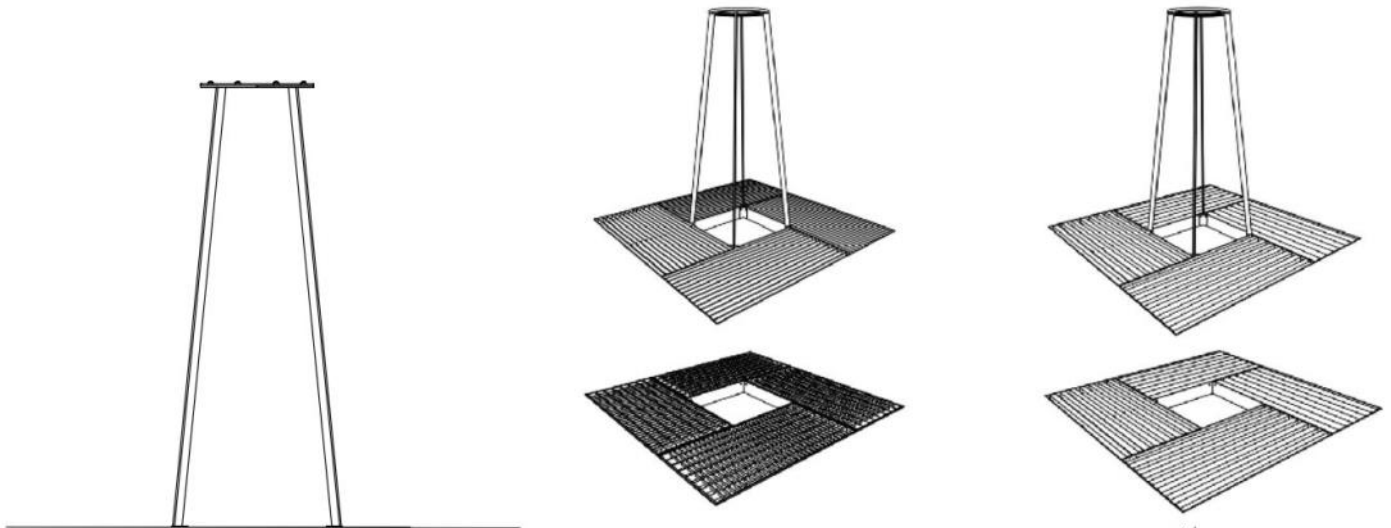


Description : La structure est en acier. Le cadre se compose de 4 segments joints dans lesquels sont placés 4 grilles avec des bandes d'acier de 40x4mm mises en quadrillage.

Dimensions

Epaisseur : 100 mm,
Largeur : 1596 mm,
Longueur : 1596 mm.





LEGENDE :

- 1 Niveau sol 0
- 2 Tige d'ancrage M10
- 3 Massif béton
- 4 Fond de forme