



mmcitéfrance



+33 297 639 431

info@avenir-voirie.fr

nanuk

Corbeille carré avec pied central

Capacité 50L



Référence : NNK160r

Matière



Robinier

Description

Structure : construction en acier assemblée avec des lamelles en bois par des boulons en inox

Habillage: 4 lamelles de bois (de forme trapézoïdale) 15*37*67mm et 804mm de long. 12 lamelles de bois (de forme trapézoïdale) 15*67*67 et 804mm de long.

Piètement : structure soudée des découpes laser dans tôle d'acier, épaisseur 4mm et de tube de section 80x2mm

Finition : construction en acier zinguée et thermolaquée, des moulages des parois latérales sans autre finition

Seau : tôle pliée zinguée d'épaisseur 0,8mm, contenu 50L

Protection : non

Equipement : non

Poids : 29kg

Options

Coloris : hors standard

Instructions

Toutes les fournitures de mobilier urbain doivent être fixées conformément aux instructions techniques du fabricant. Si ces indications ne sont pas respectées, vous encourez un dommage sur le produit et des conséquences humaines.

Fixation : ancrage par tiges filetées M12 (non fournies)

Assemblage : les lames en bois sont fixées à la structure par des boulons en acier inoxydable.

Coloris standard : peinture mate grenée fin, voir coloris standards en téléchargeant la palette à l'adresse suivante : https://www.avenir-voirie.fr/wp-content/article_pdfs/COUL.pdf autres coloris en option moyennant une plus-value selon quantité.



mmcitéfrance



+33 297 639 431

info@avenir-voirie.fr

nanuk

Corbeille carré avec pied central

Capacité 50L

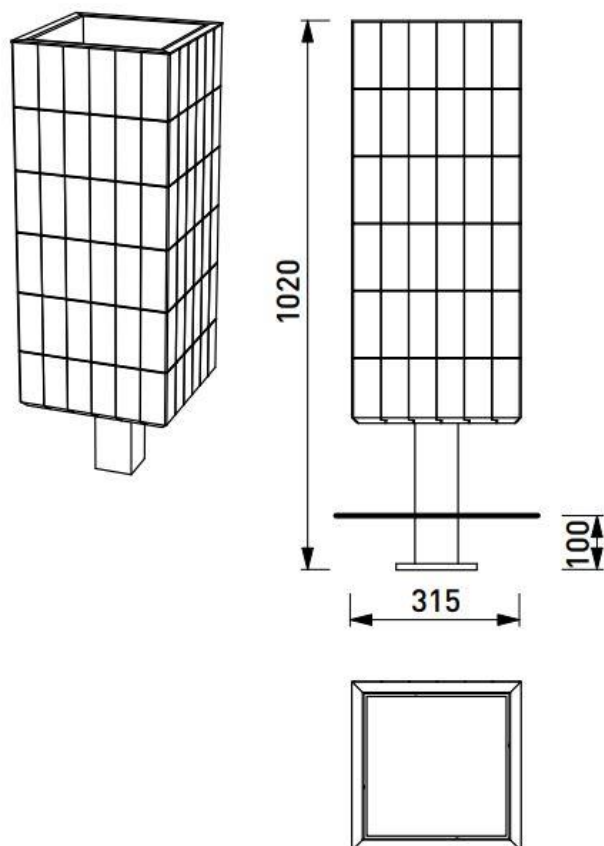


Référence : NNK160r

Matière



Robinier



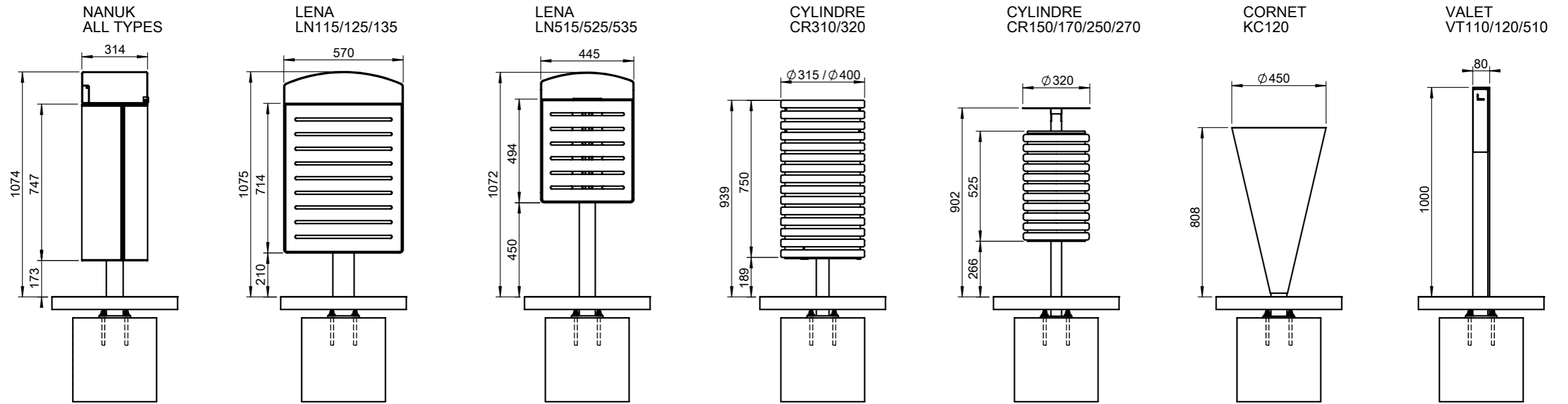
Attention

Les dimensions des produits de MM cité sont arrondies. Le fabricant se réserve le droit de modifier les spécifications techniques sans préavis. Les dimensions et les instructions de pose sont obligatoires.

DATE: 28.07.2014 V:02
TECHNICAL SPECIFICATIONS

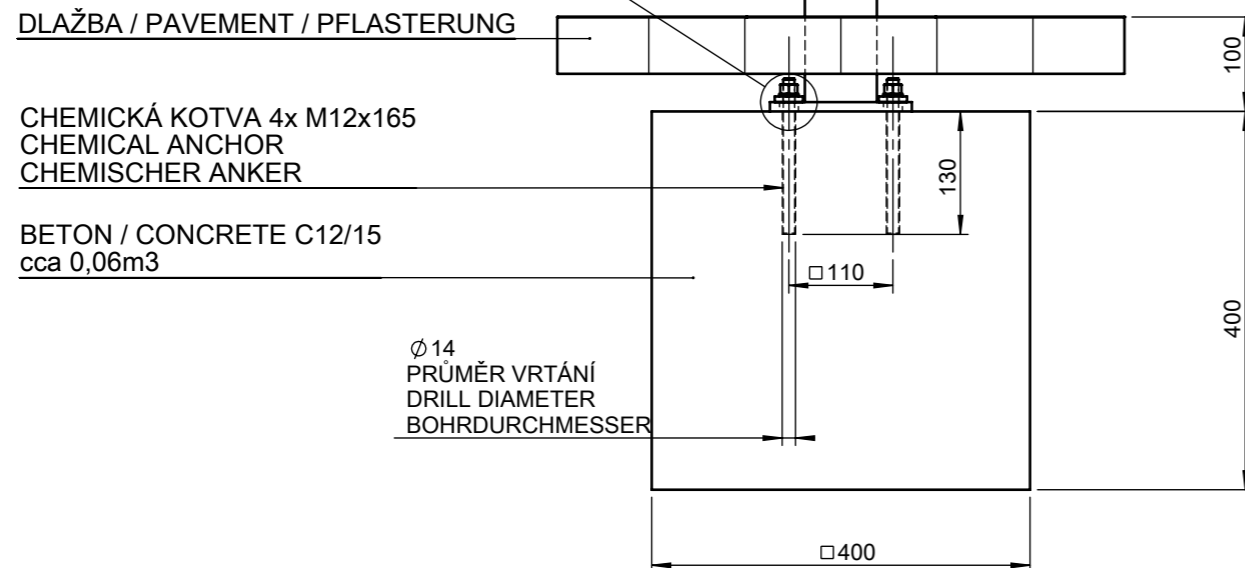
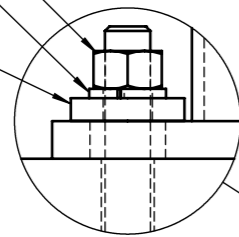
NANUK NNK160

All rights reserved. Protection of industrial design.



KOTVENÍ POD ÚROVNÍ DLAŽBY NEBO TERÉNU
 ANCHORING UNDER THE PAVEMENT OR GROUND LEVEL
 VERANKERUNG UNTER PFLASTER - ODER TERRAINNIVEAU

M12
DIN 934
M12
DIN 127 B
M12 Ø 30
DIN 7349



DATE: 13.1.2015 V: 02
 minimal load-bearing capacity of the soil 150kPa
 dimensions in mm

TYPE "UNDER" - LITTER BINS

All rights reserved. Protection of industrial design.