



mmcitéfrance



+33 297 639 431

info@avenir-voirie.fr

# nanuk

## Corbeille carré

Capacité 45L



Référence : NNK161t

Matière



Jatoba

## Description

**Structure** : construction en acier assemblée avec des lamelles en bois par des boulons en inox

**Habillage**: 4 lamelles de bois (de forme trapézoïdale) 15\*37\*67mm et 804mm de long. 12 lamelles de bois (de forme trapézoïdale) 15\*67\*67 et 804mm de long.

**Piètement** : structure soudée des découpes laser dans tôle d'acier, épaisseur 4mm et de tube de section 80x2mm

**Finition** : construction en acier zinguée et thermolaquée, des moulages des parois latérales sans autre finition

**Seau** : tôle pliée zinguée d'épaisseur 0,8mm, contenu 45L

**Protection** : non

**Equipement** : non

**Poids** : 40kg

## Options

**Coloris** : hors standard

## Instructions

Toutes les fournitures de mobilier urbain doivent être fixées conformément aux instructions techniques du fabricant. Si ces indications ne sont pas respectées, vous encourez un dommage sur le produit et des conséquences humaines.

**Fixation** : non ancrage, autonome sur le trottoir, avec la possibilité d'ancrage

**Assemblage** : les lames en bois sont fixées à la structure par des boulons en acier inoxydable.

**Coloris standard** : peinture mate grenée fin, voir coloris standards en téléchargeant la palette à l'adresse suivante : [https://www.avenir-voirie.fr/wp-content/article\\_pdfs/COUL.pdf](https://www.avenir-voirie.fr/wp-content/article_pdfs/COUL.pdf) autres coloris en option moyennant une plus-value selon quantité.



mmcitéfrance



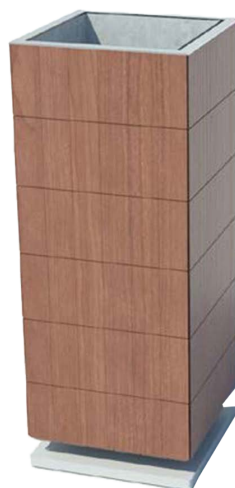
+33 297 639 431

info@avenir-voirie.fr

# nanuk

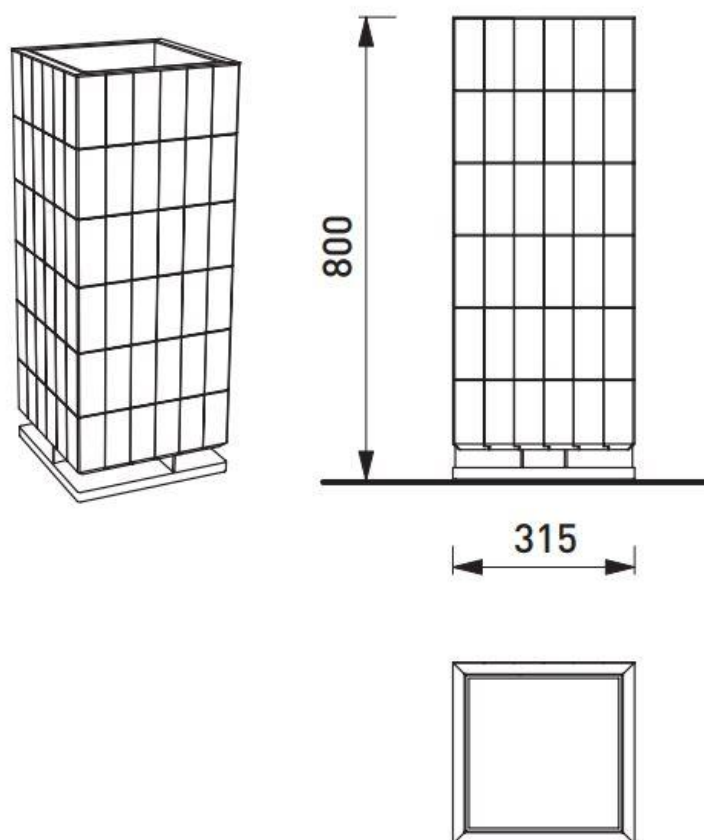
## Corbeille carré

Capacité 45L



Référence : NNK161t

Matière  Jatoba



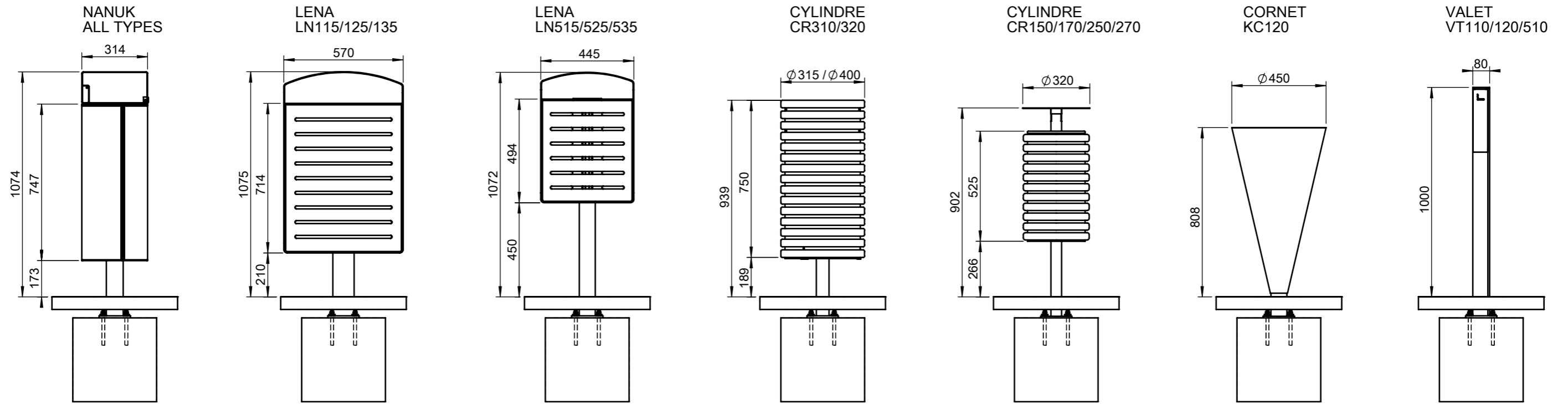
### Attention

Les dimensions des produits de MM cité sont arrondies. Le fabricant se réserve le droit de modifier les spécifications techniques sans préavis. Les dimensions et les instructions de pose sont obligatoires.

DATE: 25.10.2013 V:01  
TECHNICAL SPECIFICATIONS

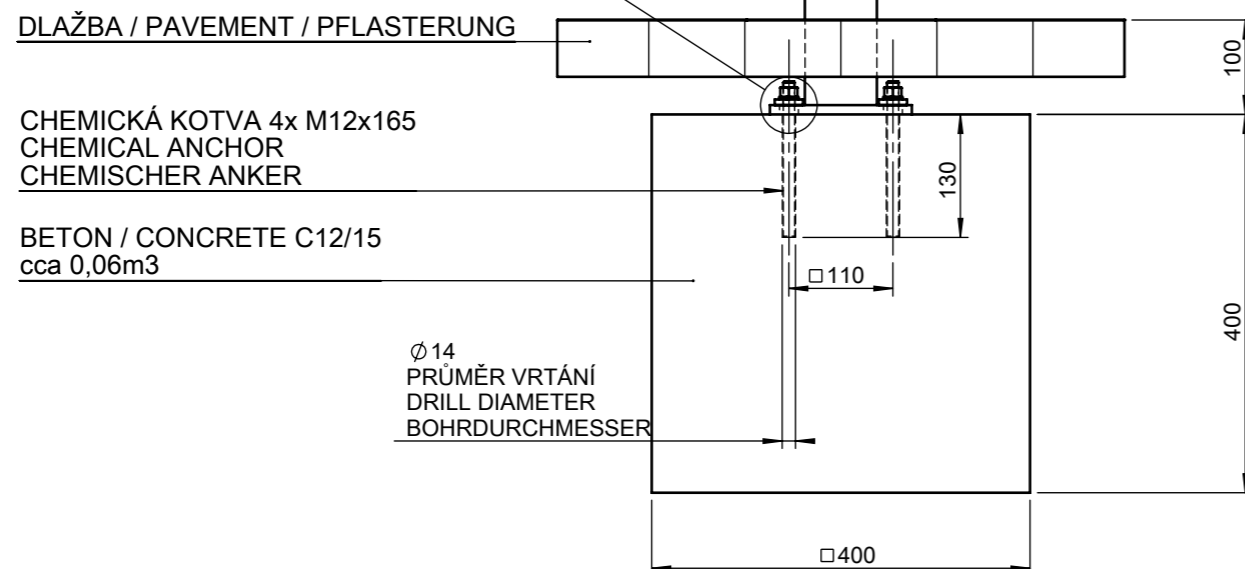
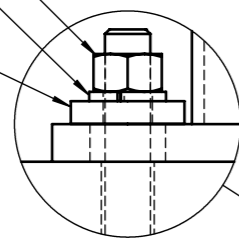
## NANUK NNK161

All rights reserved. Protection of industrial design.



KOTVENÍ POD ÚROVNÍ DLAŽBY NEBO TERÉNU  
 ANCHORING UNDER THE PAVEMENT OR GROUND LEVEL  
 VERANKERUNG UNTER PFLASTER - ODER TERRAINNIVEAU

M12  
DIN 934  
M12  
DIN 127 B  
M12  $\phi 30$   
DIN 7349



DATE: 13.1.2015 V: 02  
 minimal load-bearing capacity of the soil 150kPa  
 dimensions in mm

## TYPE "UNDER" - LITTER BINS

All rights reserved. Protection of industrial design.